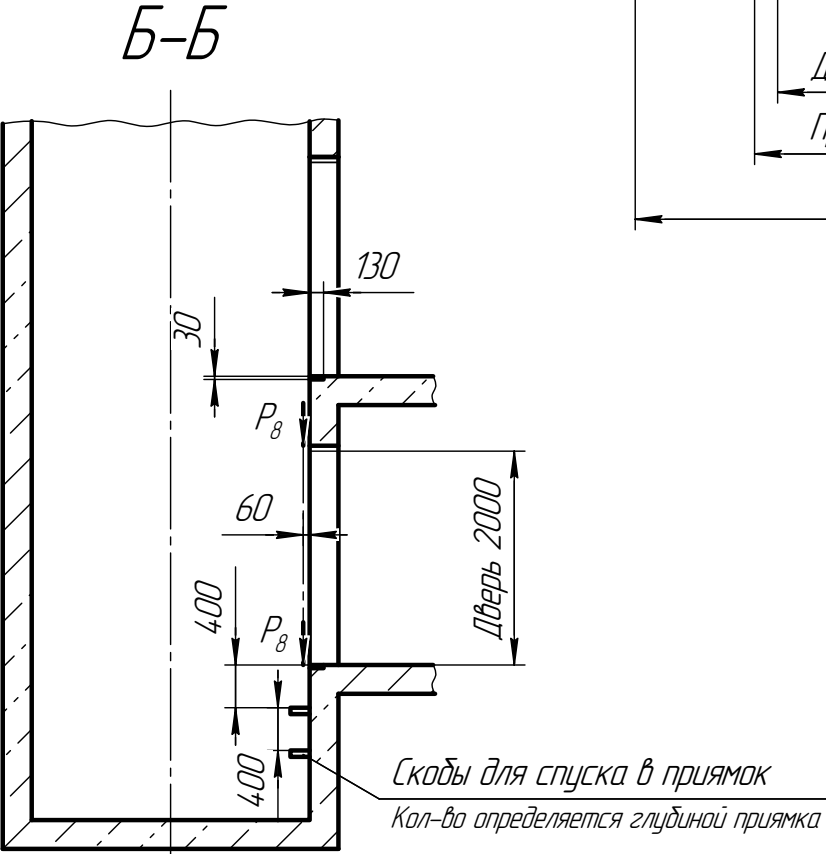
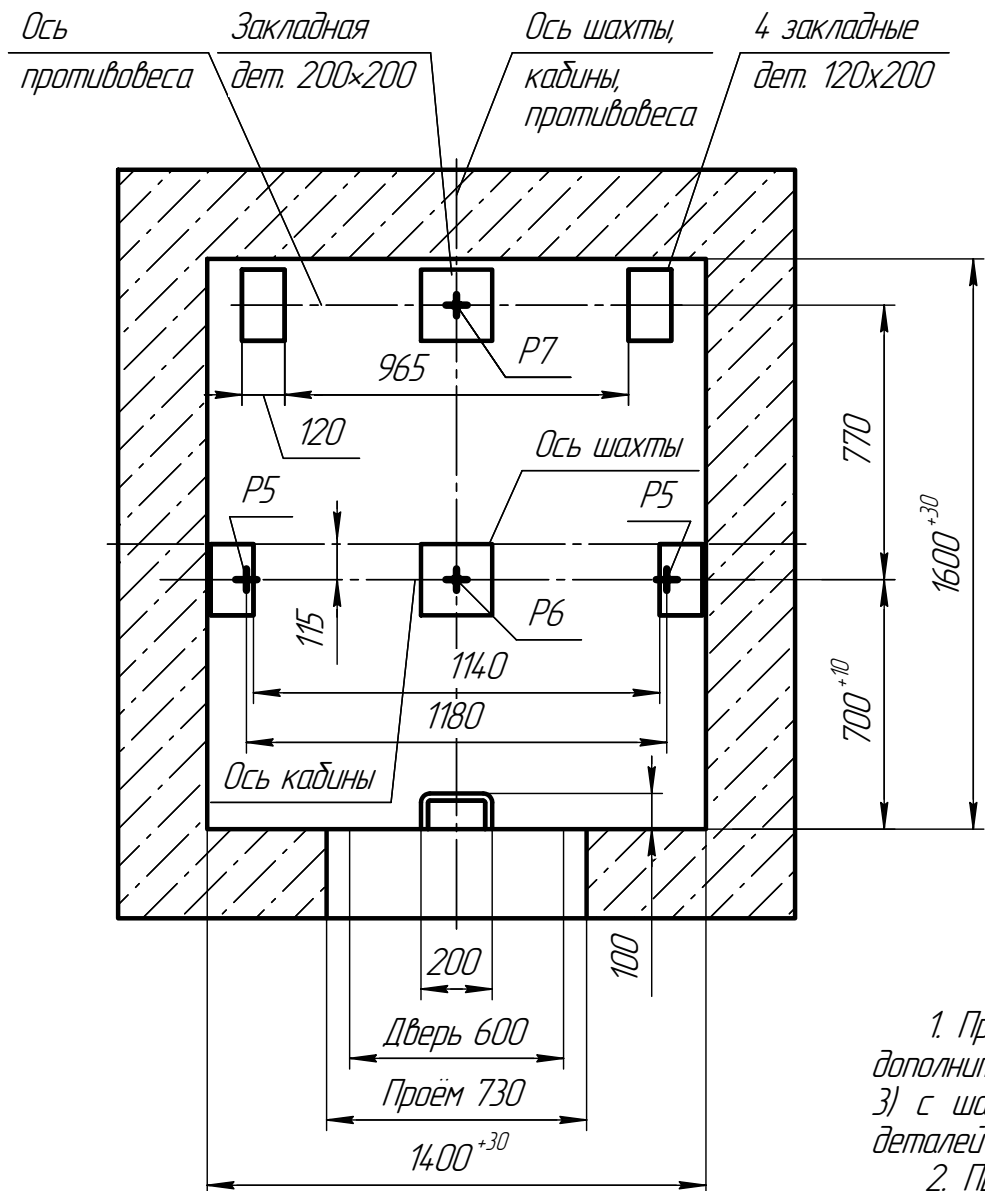


B-B (1:15)



Обозн. нагр.	Величина нагрузки	Схема действия сил	Примечания
P ₁ ¹	7100 Н	На опоры привода см. Г-Г(2)	Постоянные нагрузки
P ₁ ²	12000 Н		
P ₁ ³	12600 Н		
P ₁ ⁴	9000 Н		
P ₁ ¹¹	13000 Н		
P ₁ ²¹	24500 Н		
P ₁ ³¹	9000 Н		
P ₁ ⁴¹	7000 Н	Кратковременные нагрузки при посадке кабины на ловители	
P ₂	1000 Н		<p>На детали крепления направляющих</p>
P ₃	500 Н		
P ₄	2000 Н	<p>На пята направляющих на плоскость 100x200</p> <p>На буфер кабины на плоскость 160x160</p> <p>На опору противовеса на плоскость 160x160</p>	Нагрузки действующие одновременно и аварийно
P ₅	28000 Н		
P ₆	38000 Н		
P ₇	15000 Н	<p>На детали крепления дверей шахты в плоскости стены</p>	Постоянные нагрузки
P ₈	800 Н		
P ₁₀	6300 Н/м ²	На пол машинного помещения	Расчётные нагрузки

- При высоте этажа более 3000 мм предусмотреть дополнительные закладные детали для крепления направляющих (лист 3) с шагом не более 3000 мм, при этом первый шаг закладных деталей каждого этажа должен быть 2000 мм.
- При высоте этажа 3600 мм и более предусмотреть дополнительные отверстия под настилы (лист 3) с шагом не менее 1800 мм и не более 2500 мм.
- При высоте этажа от 2700 мм до 2800 мм вместо двух пар закладных деталей для крепления дверей шахты (лист 3) установить одну пару закладных деталей с размерами 100x380 (ширина x высота), сохранив привязку 75 мм от отметки уровня останова до верха закладных деталей.
- Размеры и размещение отверстий под вызывные посты см. чертёж АСЗ-0.0-0000-03.
- Остальные технические требования см. в "Общей части" настоящего альбома.

04 11М.00.00.000 СЗ				Лит	Масса	Масштаб
Изм. Лист	№ док-м.	Подп.	Дата	Лифт пассажирский		
Разраб.	Терещенко			Q=400 кг; V=1 м/с		
Проб.	Мечетина			дверь 600x2000; шахта 1400x1600		
Т.контр.				противовес сзади; кабина 980x1045x2100		
Н.контр.				Лист	1	Листов 3
Утв.	Грецкий			ЛП-04 11М		
				ООО "ТКФ СибЛифт"		

Лист 1 из 3

Создан: 18.03.2018

Изм. № 01

Взам. инв. №

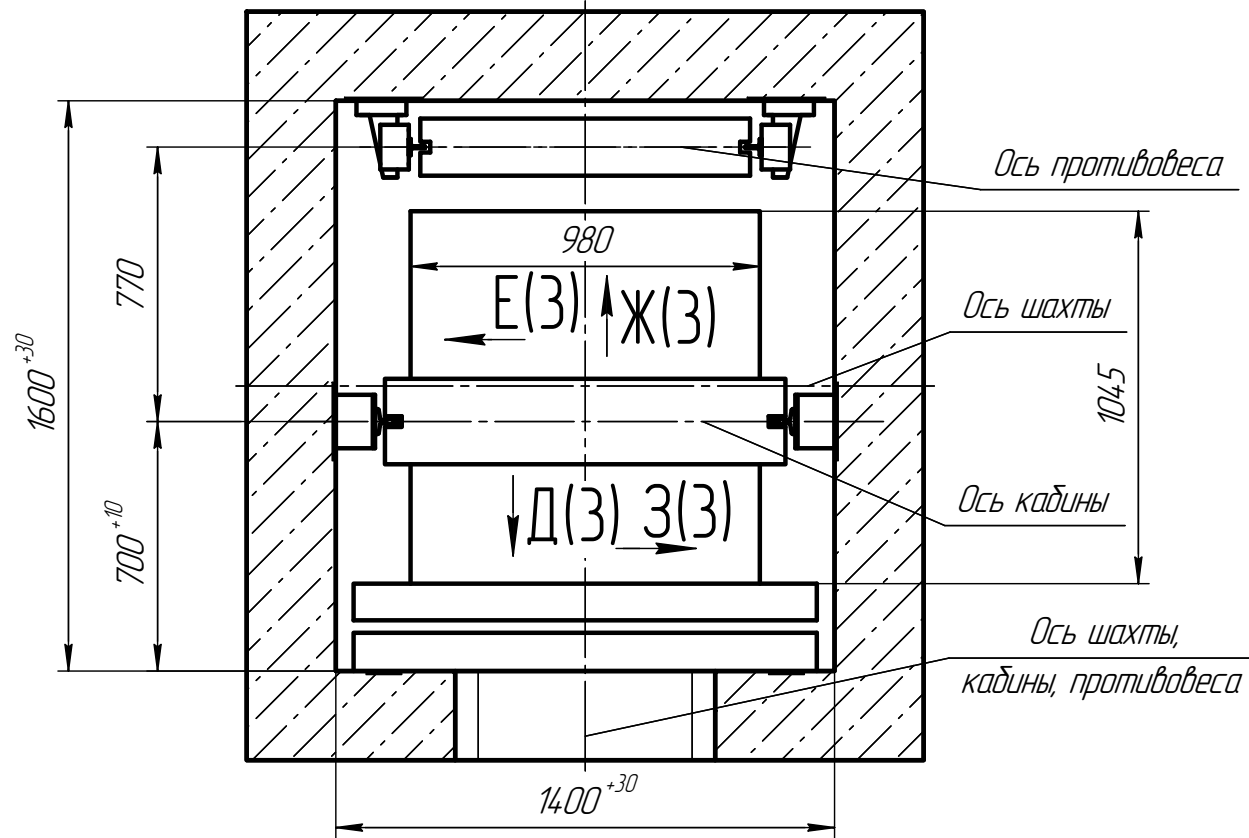
Инд. № докл.

Подп. и дата

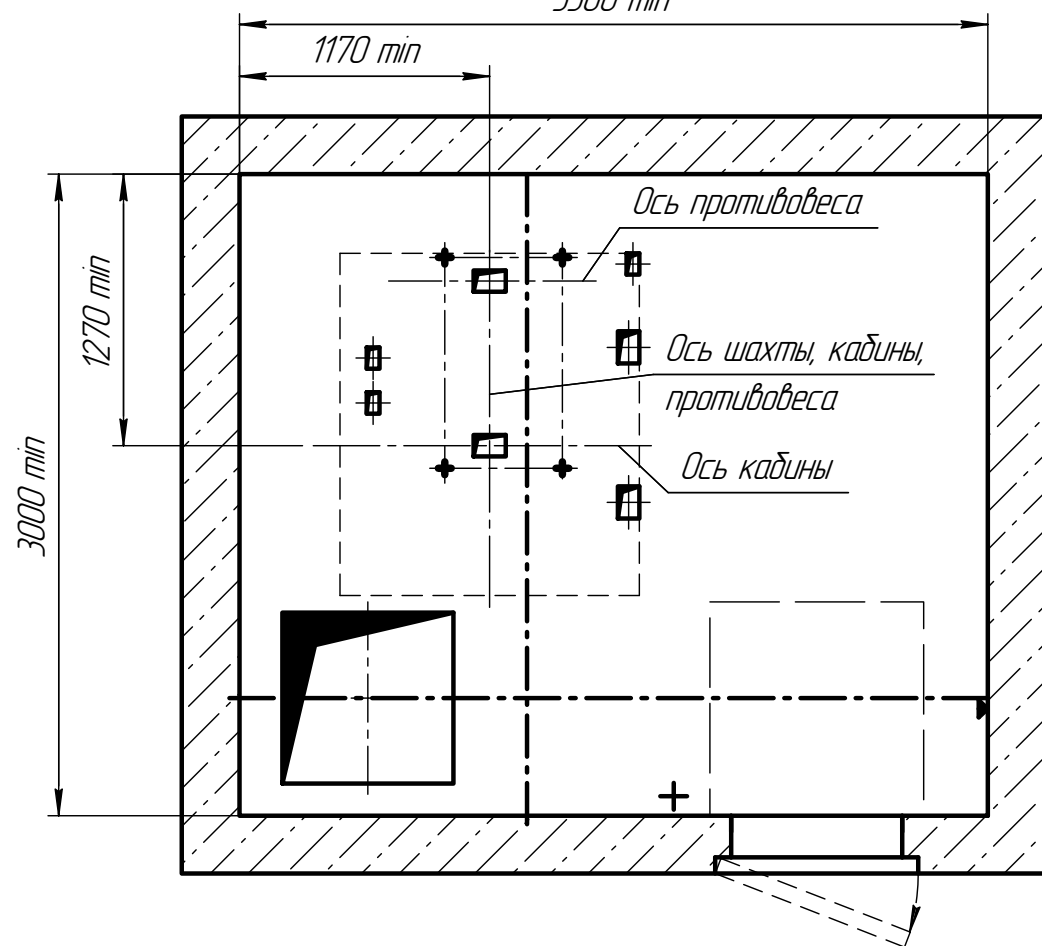
Инд. № подл.

Подп. и дата

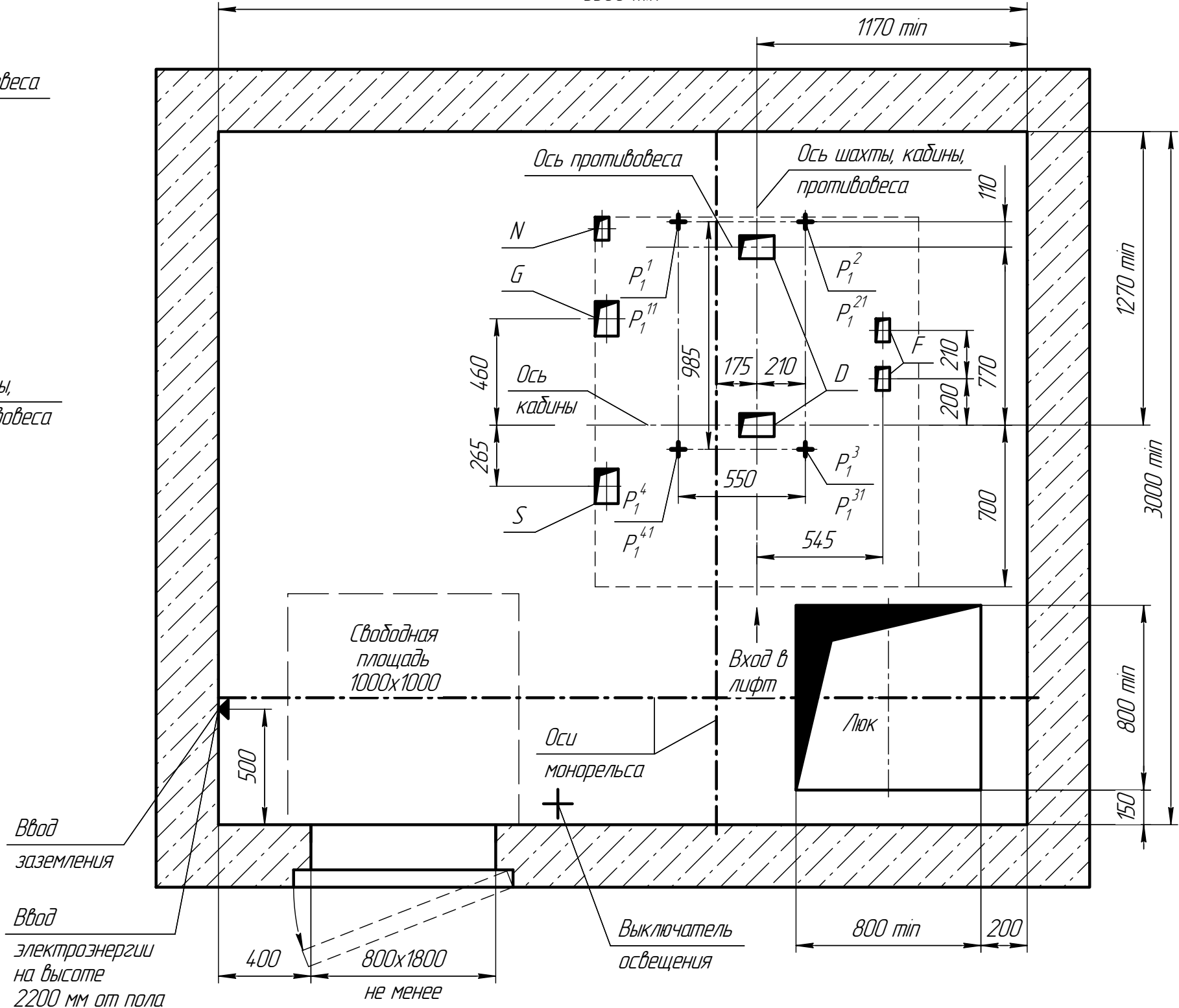
План шахты (1:15)



Г-Г (1:25) (1) вариант 2 остальное см. вар. 1 (Разводка проводов по шахте справа) 3500 min

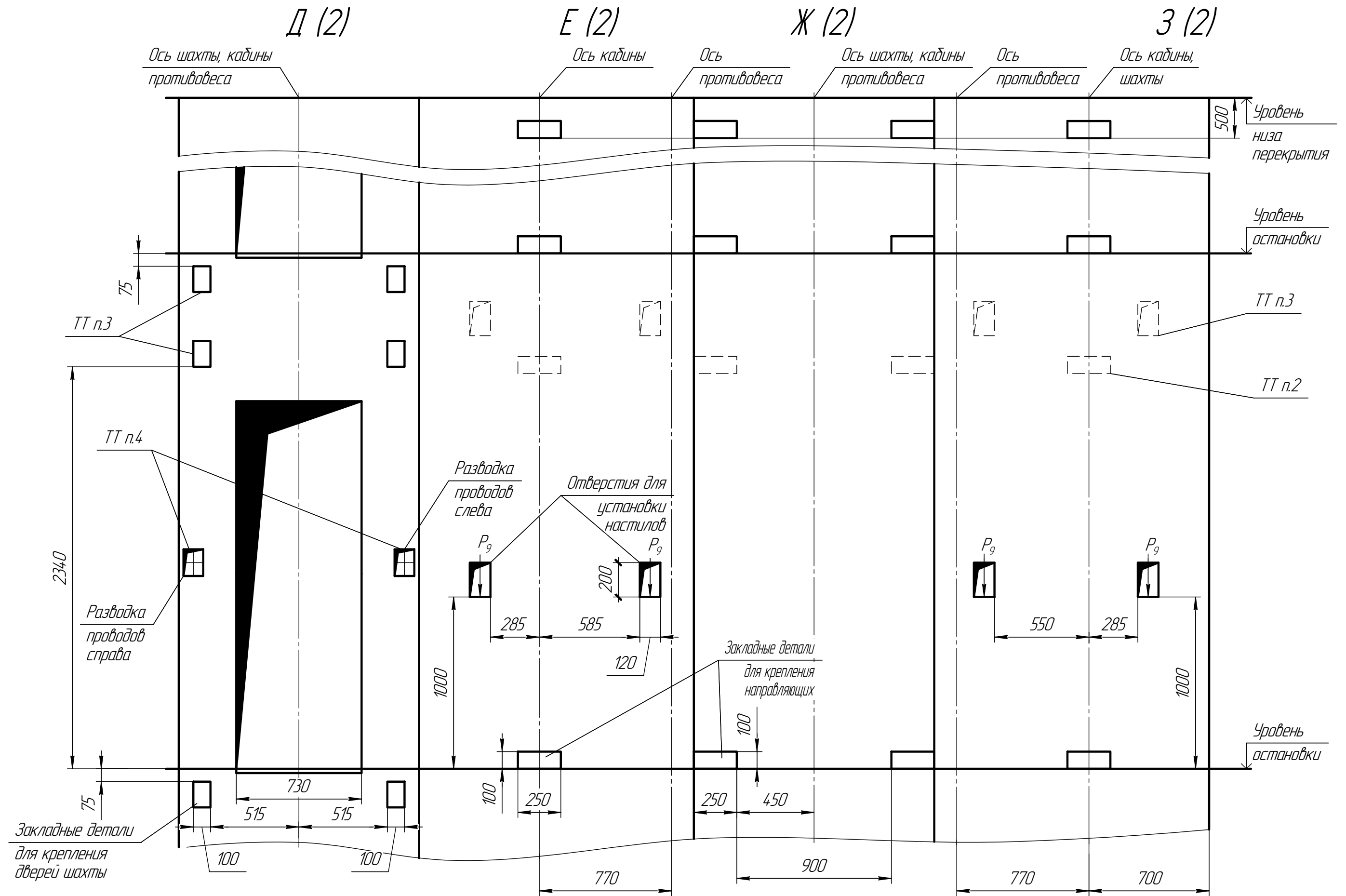


Г-Г (1:15) (1) вариант 1 (Разводка проводов по шахте слева) 3500 min



Отв.	Ширина, мм	Глубина, мм	Назначение
D	100	150	Тяговые канаты
F	60	100	Канаты ограничителя скорости
G	100	150	Подвесной кабель
S	100	150	Электроразводка по шахте
N	60	100	Освещение шахты

Развёртка типового этажа (1:15)



Инд. № подл.	Взам. инв. №	Инд. № дубл.	Подп. и дата