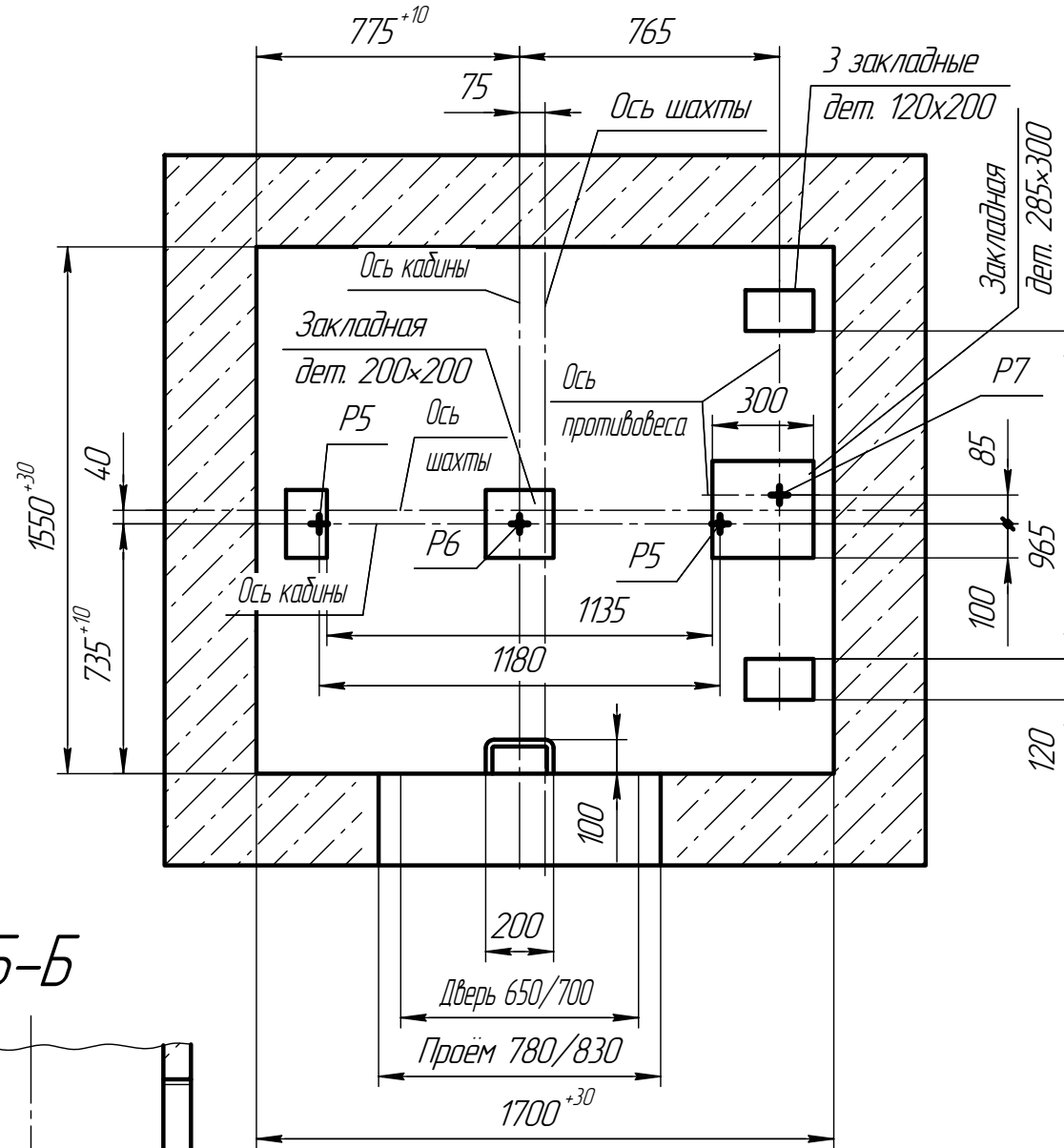
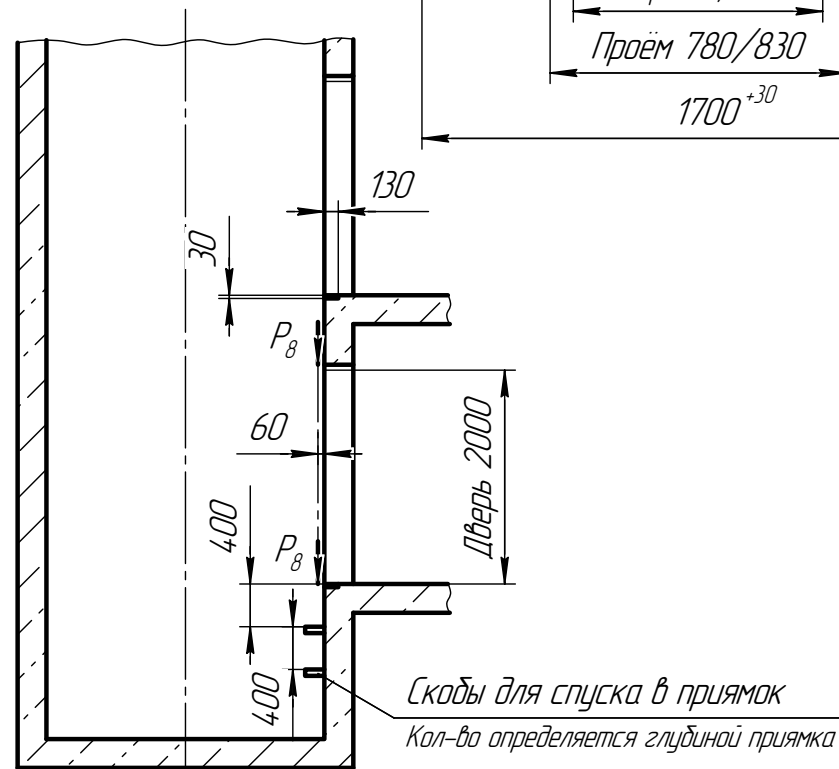


B-B (1:15)



B-B



Обозн. нагр.	Величина нагрузки	Схема действия сил	Примечания
$P_1^1$	7100 Н	На опоры привода см. Г-Г(2)	Постоянные нагрузки
$P_1^2$	12000 Н		
$P_1^3$	12600 Н		
$P_1^4$	9000 Н		
$P_1^{11}$	13000 Н		
$P_1^{21}$	24500 Н		
$P_1^{31}$	9000 Н		
$P_1^{41}$	7000 Н	Кратковременные нагрузки при посадке кабины на лобовики	
$P_2$	1000 Н		<p>На детали крепления направляющих</p>
$P_3$	500 Н		
$P_4$	2000 Н		
$P_5$	28000 Н	Нагрузки действующие одновременно и аварийно	
$P_6$	40000 Н		На опору противовеса на плоскость 140x140
$P_7$	30000 Н		
$P_8$	800 Н	<p>На детали крепления дверей шахты в плоскости стены</p>	Постоянные нагрузки
$P_{10}$	6300 Н/м <sup>2</sup>		

1. При высоте этажа более 3000 мм предусмотреть дополнительные закладные детали для крепления направляющих (лист 3) с шагом не более 3000 мм, при этом первый шаг закладных деталей каждого этажа должен быть 2000 мм.

2. При высоте этажа 3600 мм и более предусмотреть дополнительные отверстия под настилы (лист 3) с шагом не менее 1800 мм и не более 2500 мм.

3. При высоте этажа от 2700 мм до 2800 мм вместо двух пар закладных деталей для крепления дверей шахты (лист 3) установить одну пару закладных деталей с размерами 100x380 (ширина x высота), сохранив привязку 75 мм от отметки уровня останова до верха закладных деталей.

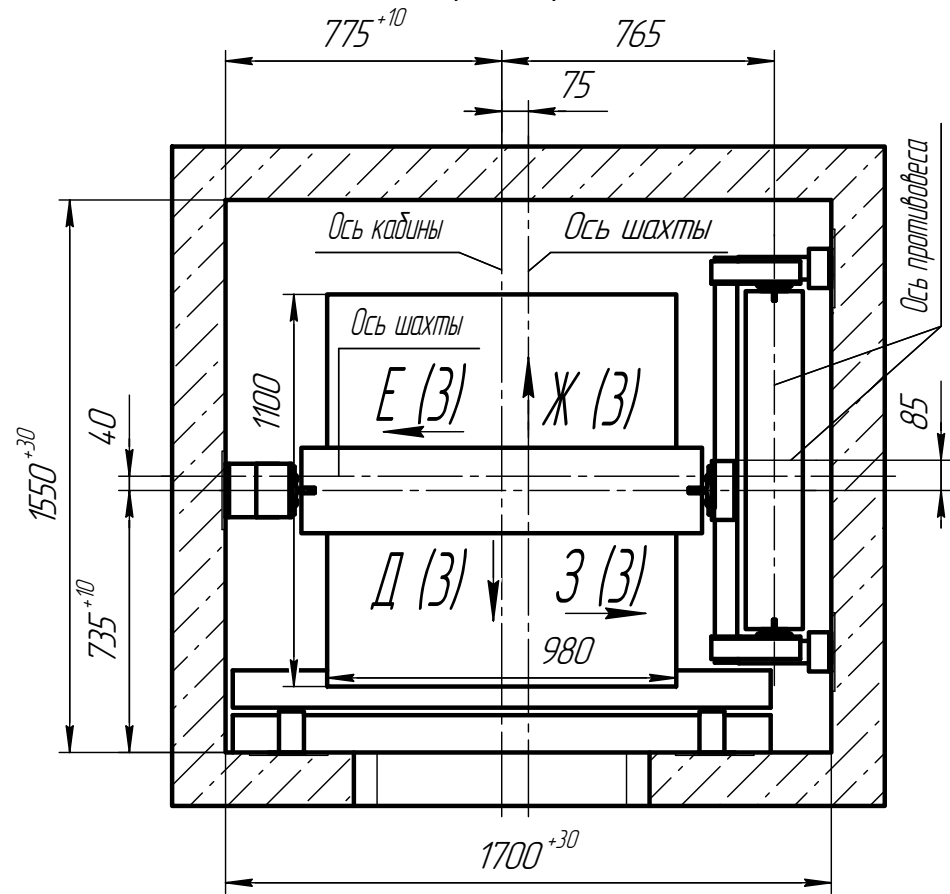
4. Размеры и размещение отверстий под вызывные посты см. чертёж АСЗ-0.0-0000-03.

5. Остальные технические требования см. в "Общей части" настоящего альбома.

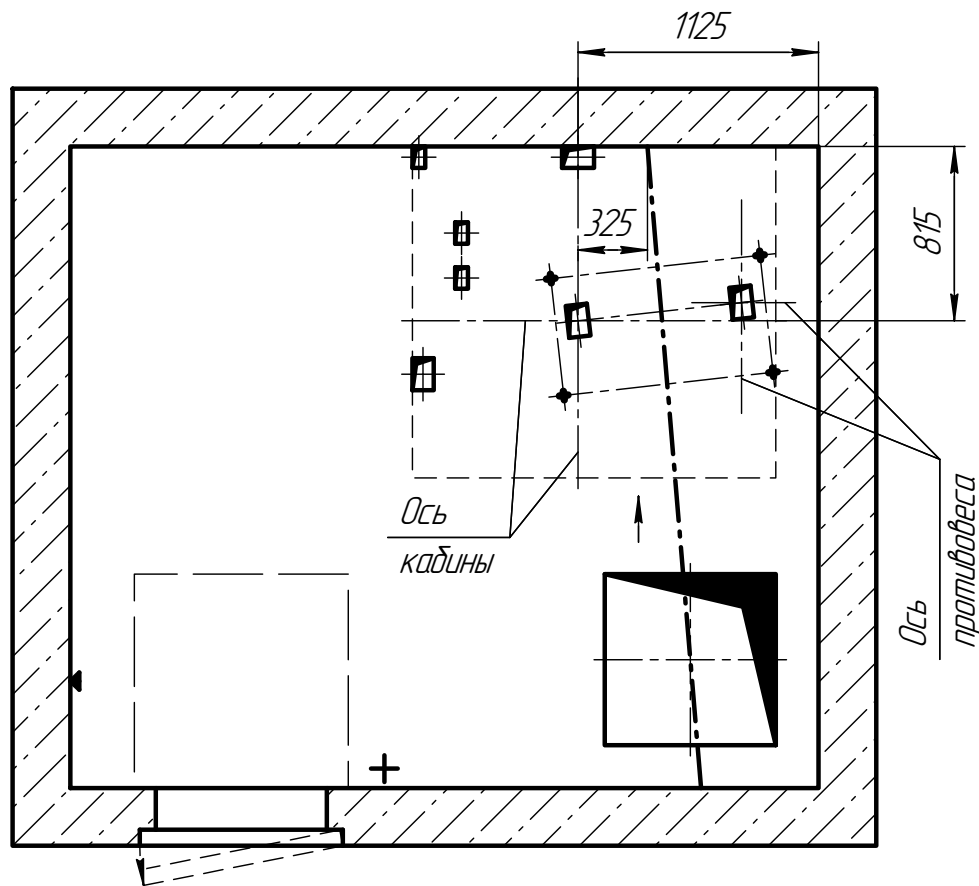
04.11С.00.00.000-А СЗ				Лит.	Масса	Масштаб
Лифт пассажирский Q=400 кг, V=1 м/с дверь 650/700x2000, шахта 1700x1550 противовес справа, кабина 980x1100x2100						1:50
Изм.	Лист	№ докум.	Подп.	Дата	Лист	Листов
Разраб.	Ковтун				1	3
Проб.	Мечетина					
Т.контр.						
Н.контр.						
Утв.	Грецкий					
ЛП-04.11С				ООО "ПКФ Сидлифт"		
Копировал				Формат А2		

Лист 1 из 3  
Создан № АТ-7.03-002  
Изм. № дробл.  
Взам. инв. №  
Подп. и дата

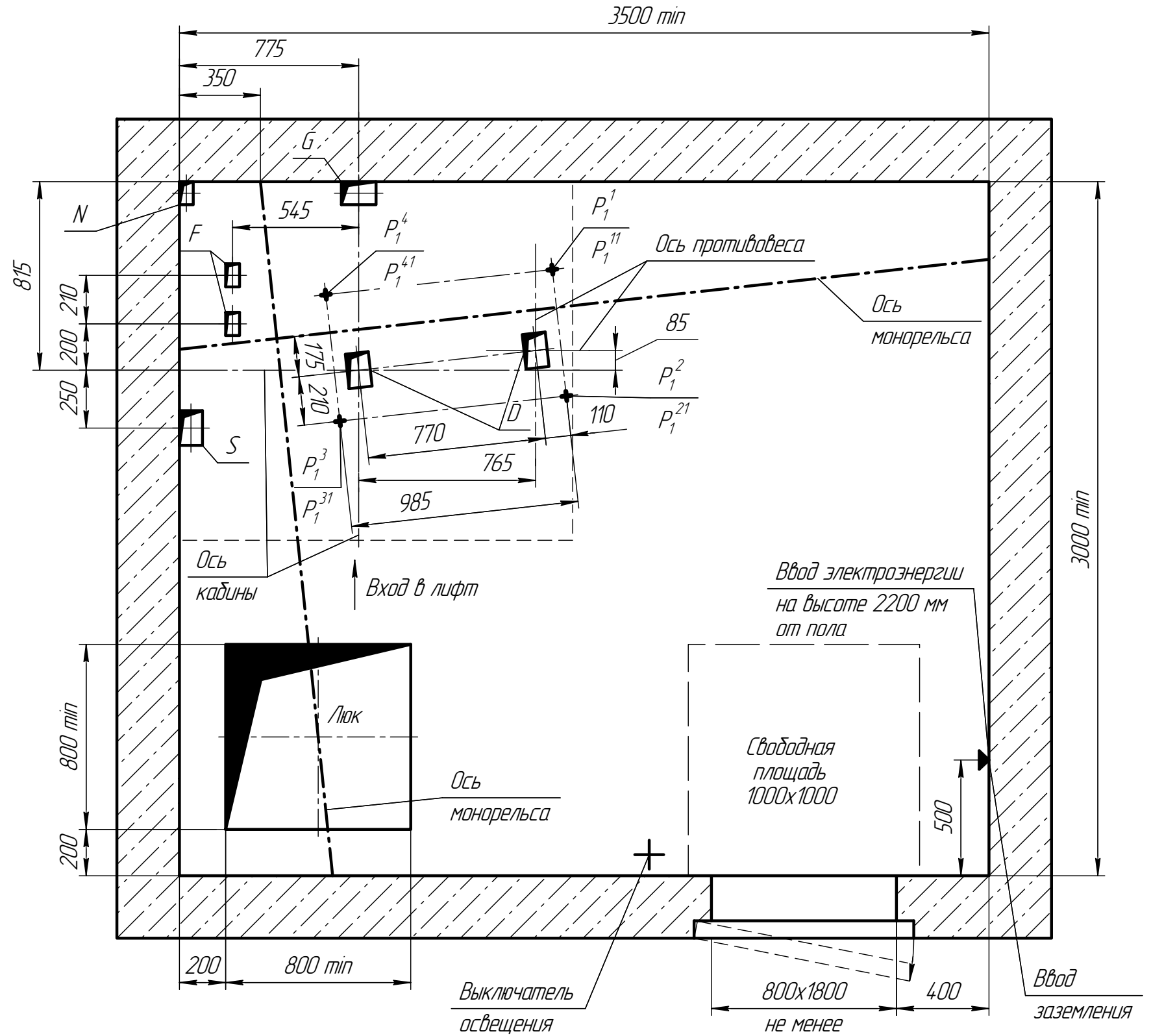
### План шахты (1:15)



### Г-Г (1:25) (1) вариант 2 остальное см. вар. 1



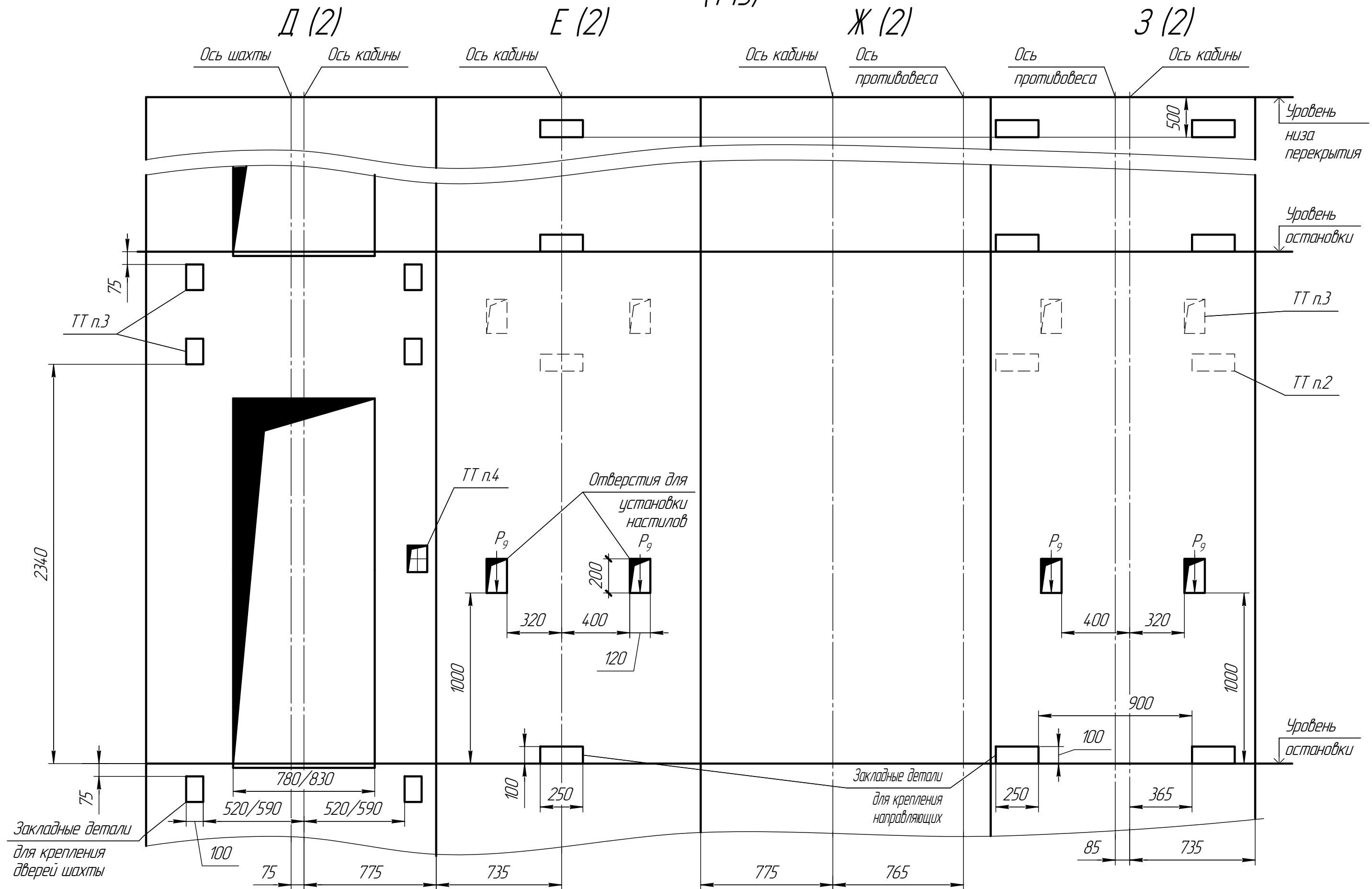
### Г-Г (1:15) (1) вариант 1 (Разводка проводов по шахте слева)



Отв.	Ширина, мм	Глубина, мм	Назначение
D	100	150	Тяговые канаты
F	60	100	Канаты ограничителя скорости
G	100	150	Подвесной кабель
S	100	150	Электроразводка по шахте
N	60	100	Освещение шахты

Изм. № подл. Подп. и дата. Взам. инв. № Инв. № докл. Подп. и дата.

# Развёртка типового этажа (1:15)



Инд. № подл.	Взам. инв. №	Инд. № докл.	Подп. и дата