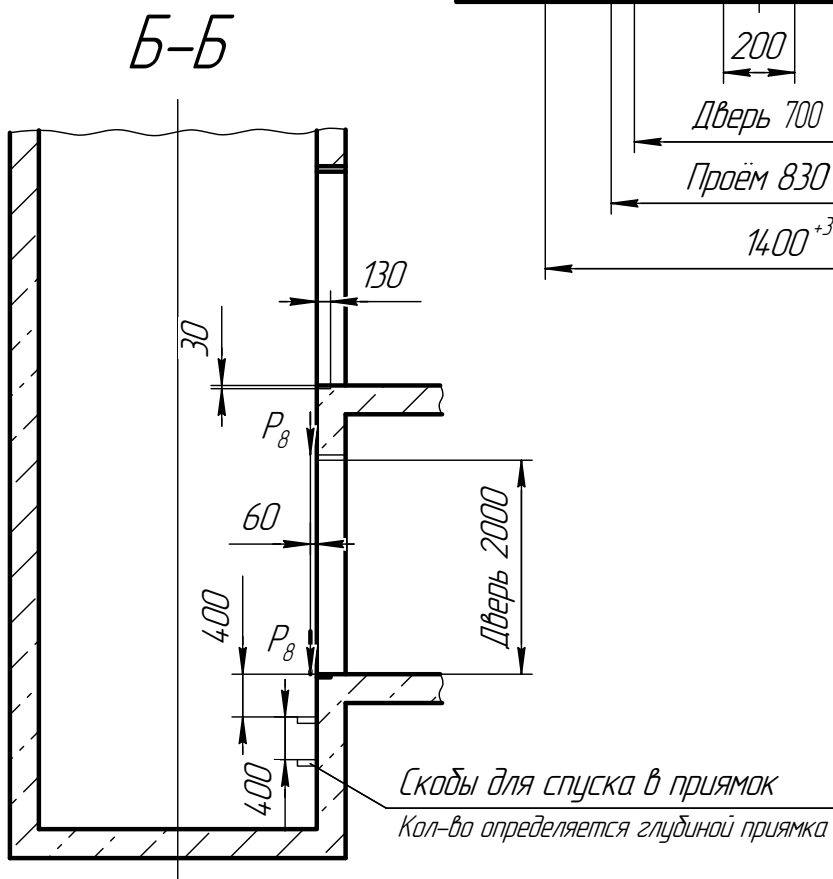
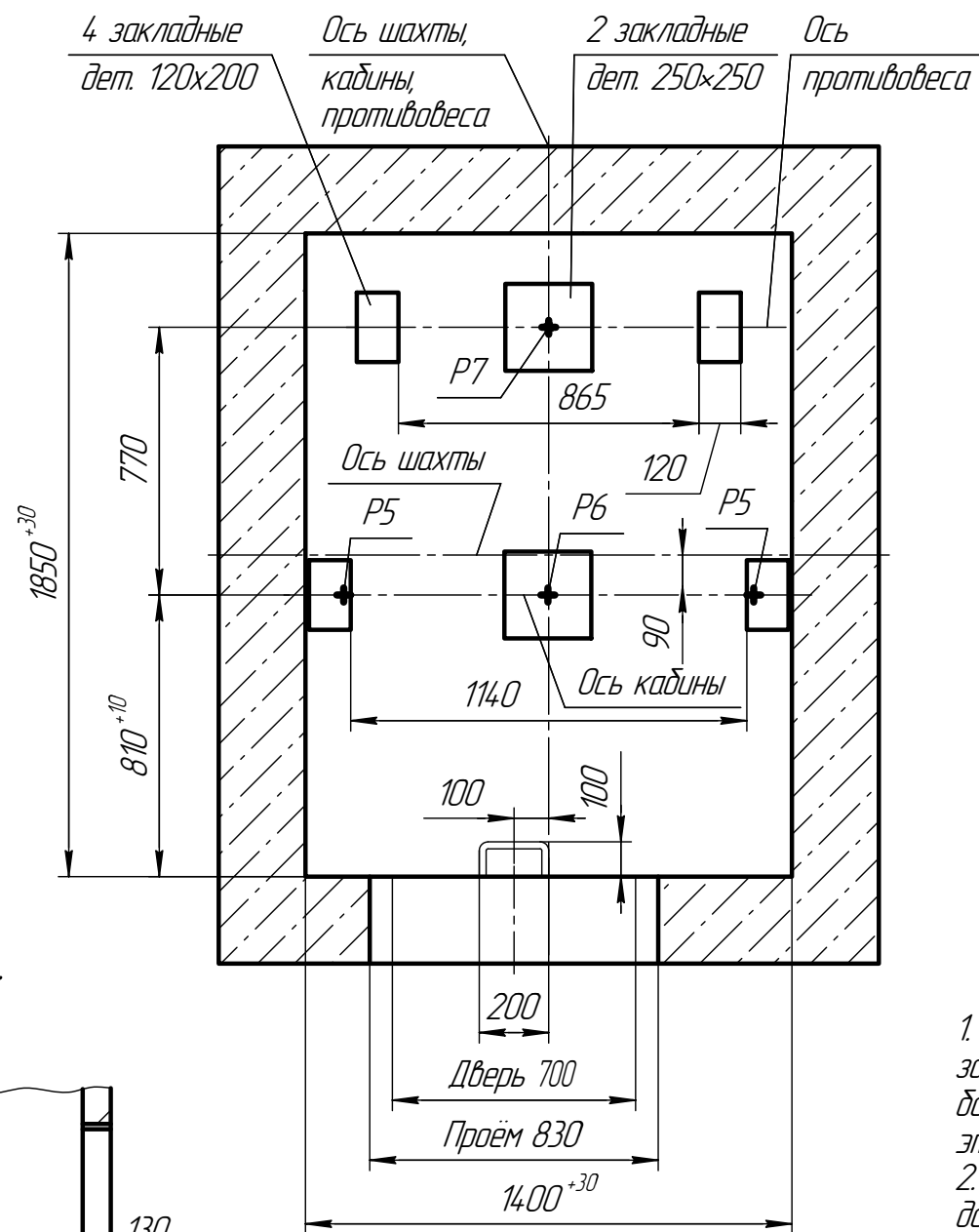
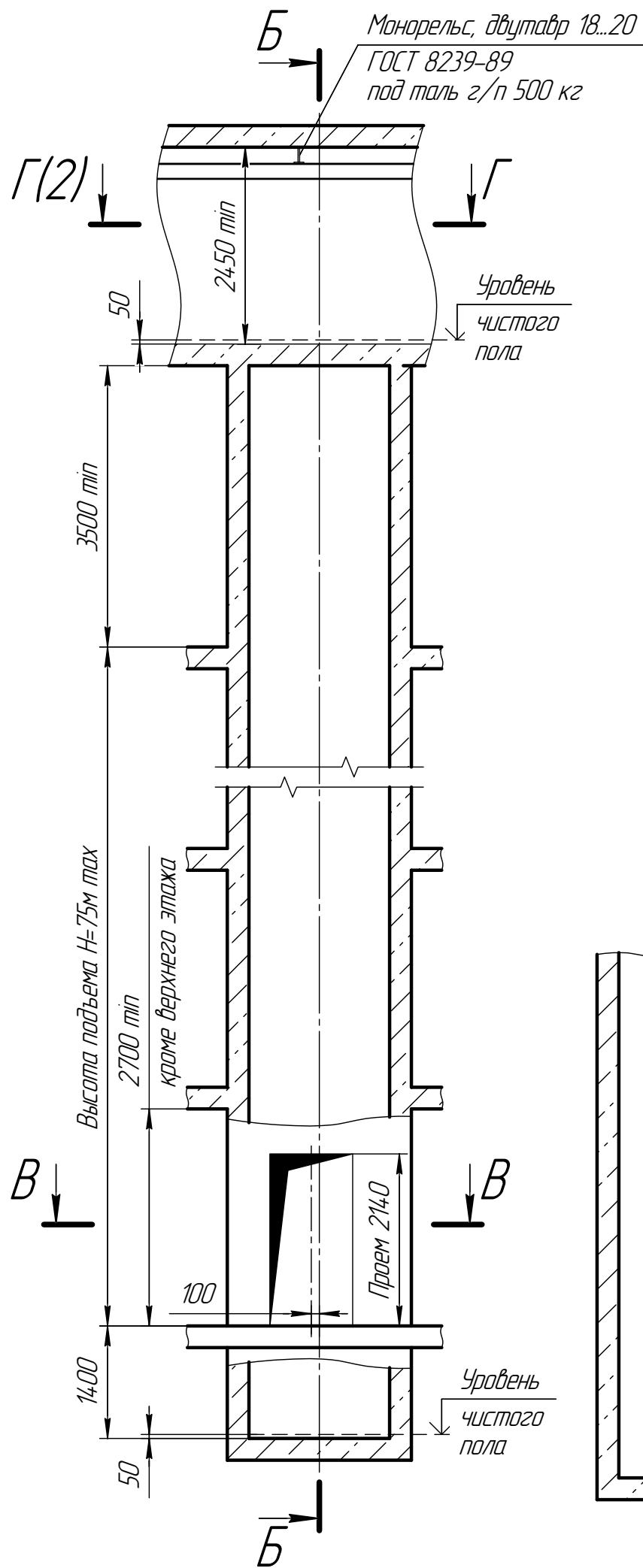


СЗ-000'000'00'311+0

Таблица нагрузок на строительную часть от лифтовой установки

В-В(1:15)



Обозн. назр.	Величина нагрузки	Схема действия сил	Примечания
P_1^1	7100 Н	На опоры привода см. Г-Г(2)	Постоянные нагрузки
P_1^2	12000 Н		
P_1^3	12600 Н		
P_1^4	9000 Н		
P_1^{11}	13000 Н		
P_1^{21}	24500 Н		
P_1^{31}	9000 Н		
P_1^{41}	7000 Н		
P_2	1000 Н	На детали крепления направляющих	Кратковременные нагрузки при посадке кабины на ловители
P_3	500 Н		
P_4	2000 Н		
P_5	25000 Н		
P_6	40000 Н	На пять направляющих на площадь 75x170 На буфер кабины на плоскость 160x160 На буфер противовеса на плоскость 160x160	Нагрузки действующие одновременно и аварийно
P_7	30000 Н		
P_8	800 Н	На детали крепления дверей шахты в плоскости стены	Постоянные нагрузки
P_{10}	6300 Н/м ²	На пол машинного помещения	Расчетные нагрузки
P_{11}	ГОСТ 24258-80	см. лист 3	Нагрузка при монтаже

- При высоте этажа более 3000 мм предусмотреть дополнительные закладные детали для крепления направляющих (лист 3) с шагом не более 3000 мм, при этом первый шаг закладных деталей каждого этажа должен быть 2000 мм.
- При высоте этажа 3600 мм и более предусмотреть дополнительные отверстия под настилы (лист 3) с шагом не менее 1800 мм и не более 2500 мм.
- При высоте этажа от 2700 мм до 2800 мм вместо двух пар закладных деталей для крепления дверей шахты (лист 3) установить одну пару закладных деталей с размерами 100x380 (ширина x высота), сохранив привязку 75 мм от отметки уровня остановки до верха закладных деталей.
- Размеры и размещение отверстий под вызывные пасты см. чертёж АС3-0.0-0000-03.
- Остальные технические требования см. в "Общей части" настоящего альбома.

Изм. Лист				№ докум.			Подп. Дата			Лит. Масса Масштаб		
							04 11С.00.00.000-Г СЗ					
Лифт пассажирский							1:50					
Q=400 кг; V=1 м/с												
дверь 700x2000 телескоп; шахта 1400x1850												
противовес сзади; кабина 980x1100x2100							Лист 1 Листов 3					
ЛП-04 11С							ООО "ПКФ Сиблифт"					
Гречкий							Копировал Формат А2					

Лист пр. измен.

Склад. № АТ-7.03-002

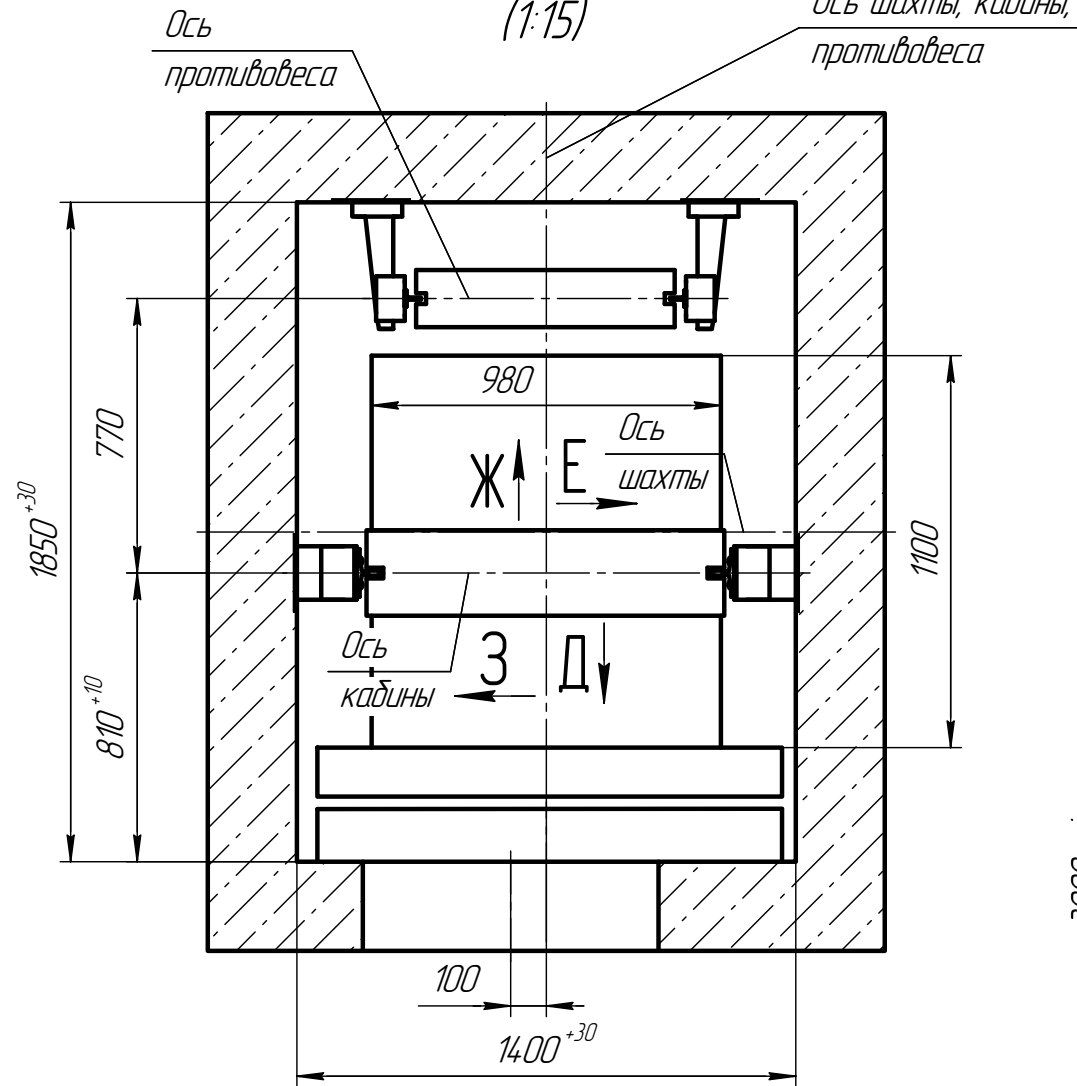
Создан. №

Взам. инв. №

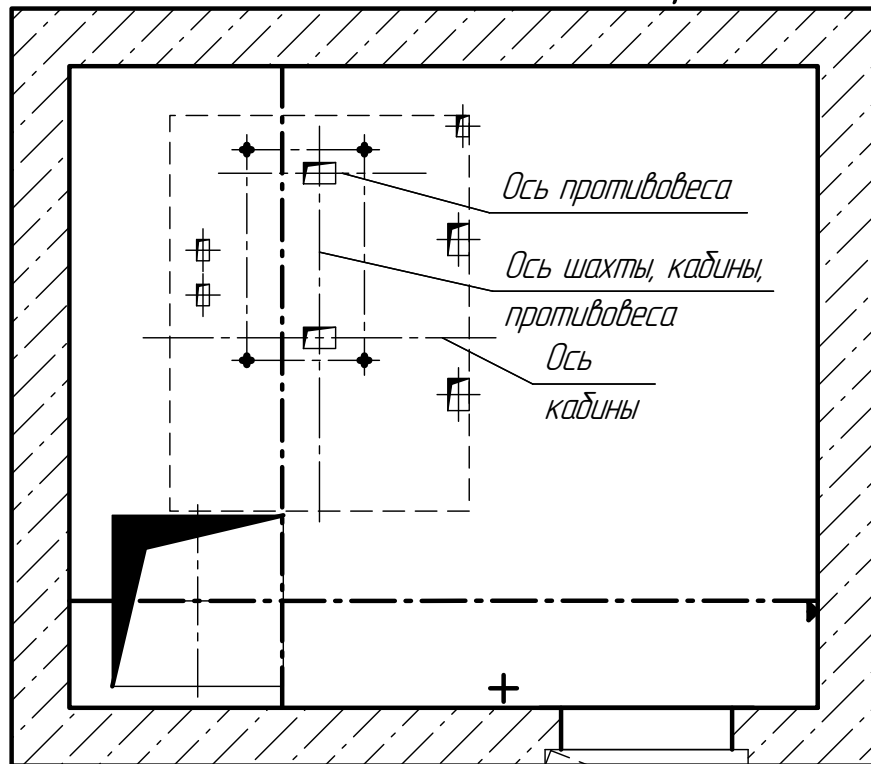
Подп. и дата

Инв. № подл.

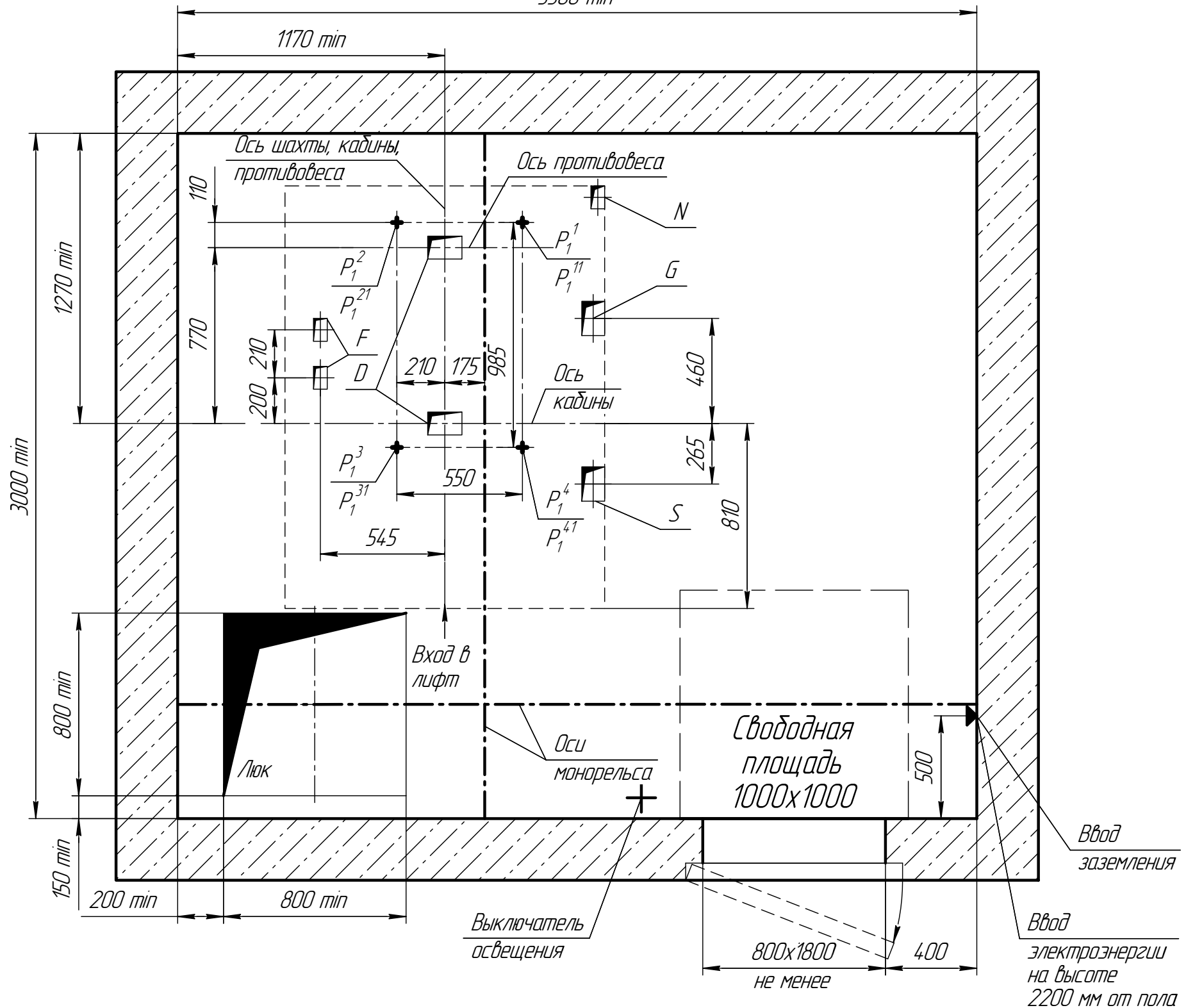
План шахты (1:15)



Г-Г (1:25) (1) вариант 2
Остальное см. вар. 1



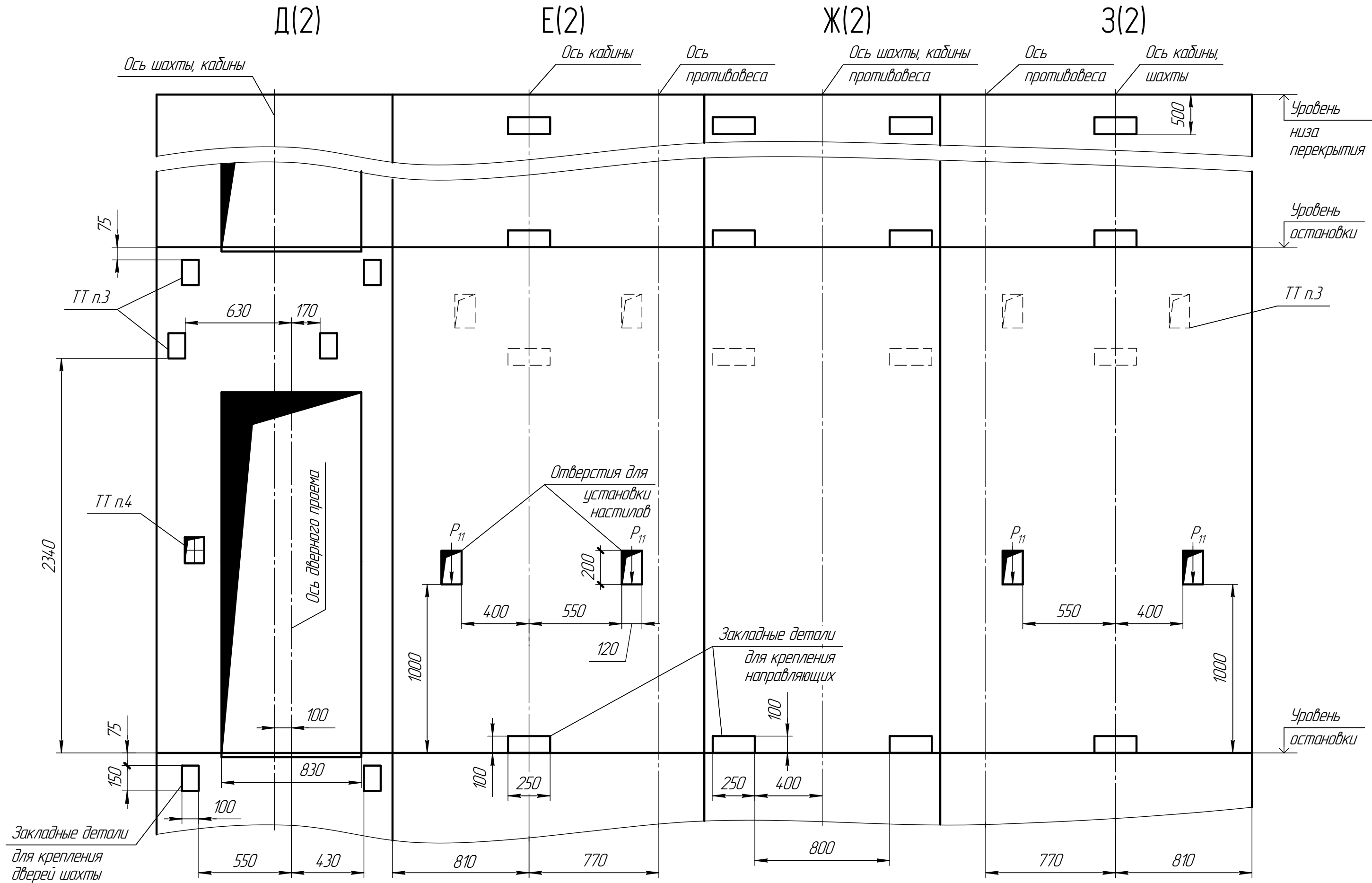
Г-Г (1:15) (1) вариант 1 (Разводка проводов по шахте слева) 3500 min



Отв.	Ширина, мм	Глубина, мм	Назначение
D	100	150	Тяговые канаты
F	60	100	Канаты ограничителя скорости
G	100	150	Подвесной кабель
S	100	150	Электропроводка по шахте
N	60	100	Освещение шахты

Изд. № подл. Подп. и дата. Изм. № докл. Подп. и дата. Взам. инв. № Инв. № докл. Подп. и дата.

Развёртка типового этажа (1:15)



Инв. № подл. Подп. и дата
 Взам. инв. № Инв. № подл. Подп. и дата