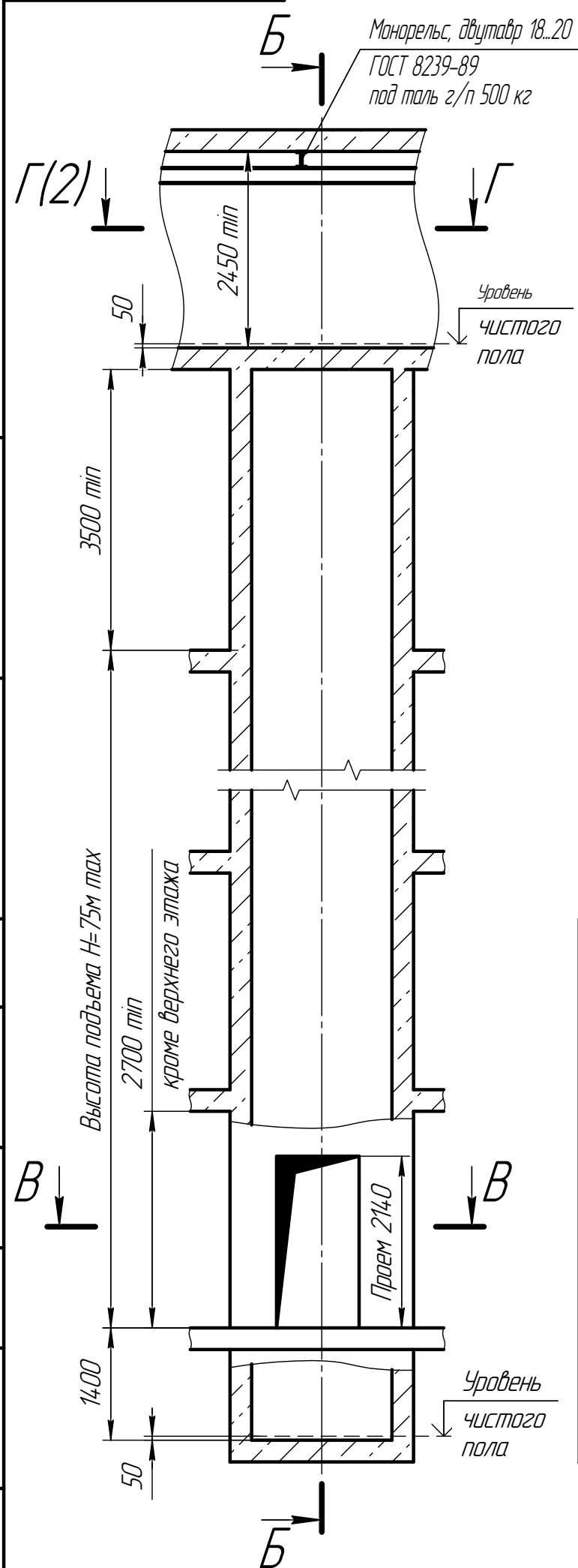
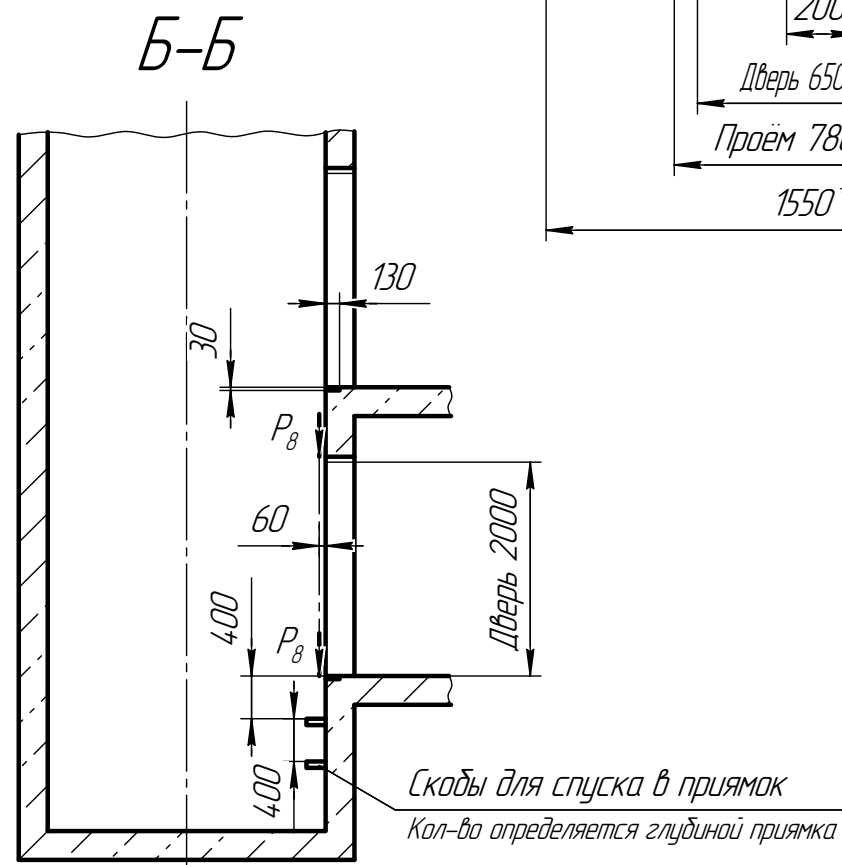
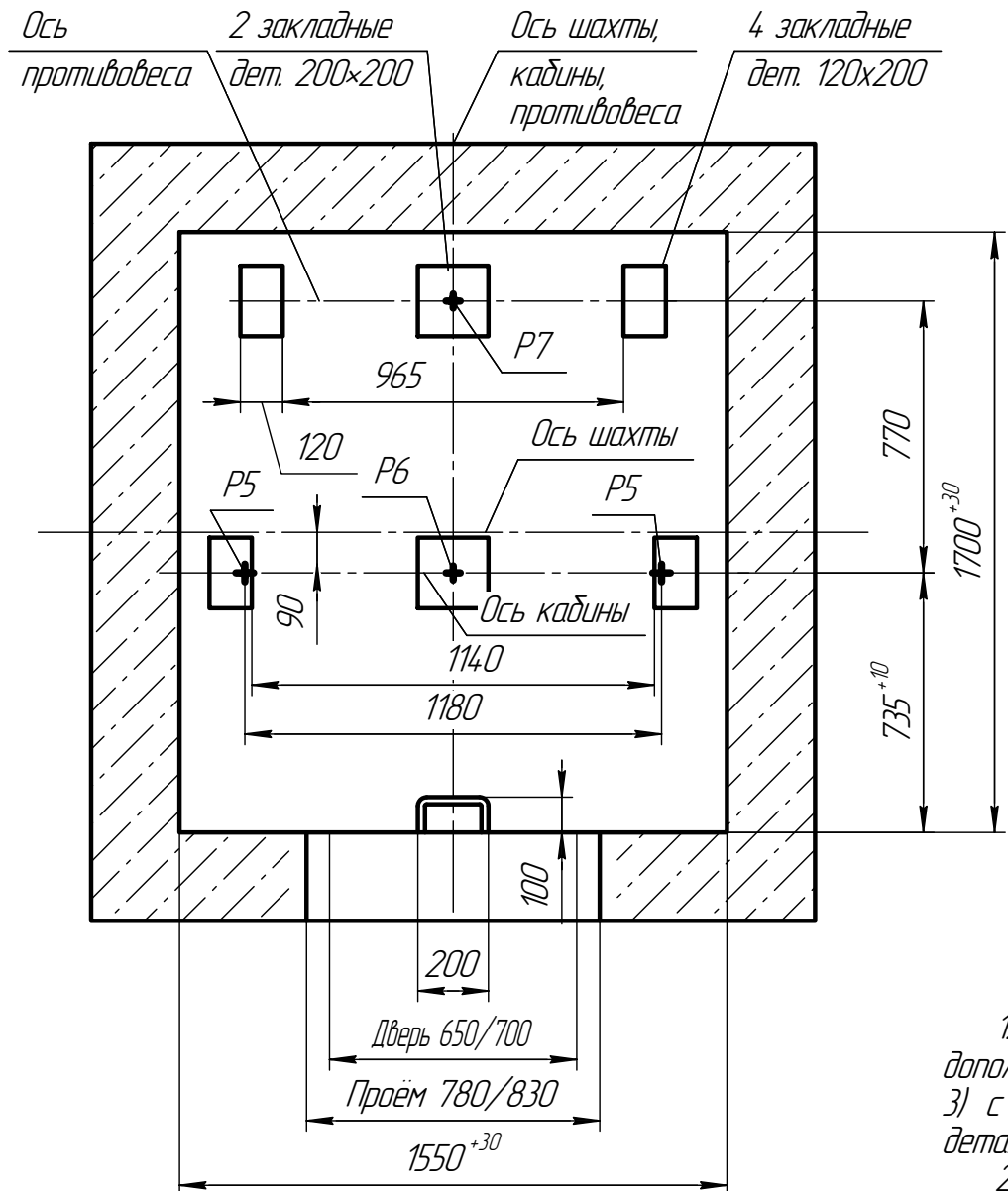


ЭЗ 000'00'00'311 70

Таблица нагрузок на строительную часть от лифтовой установки



B-B (1:15)

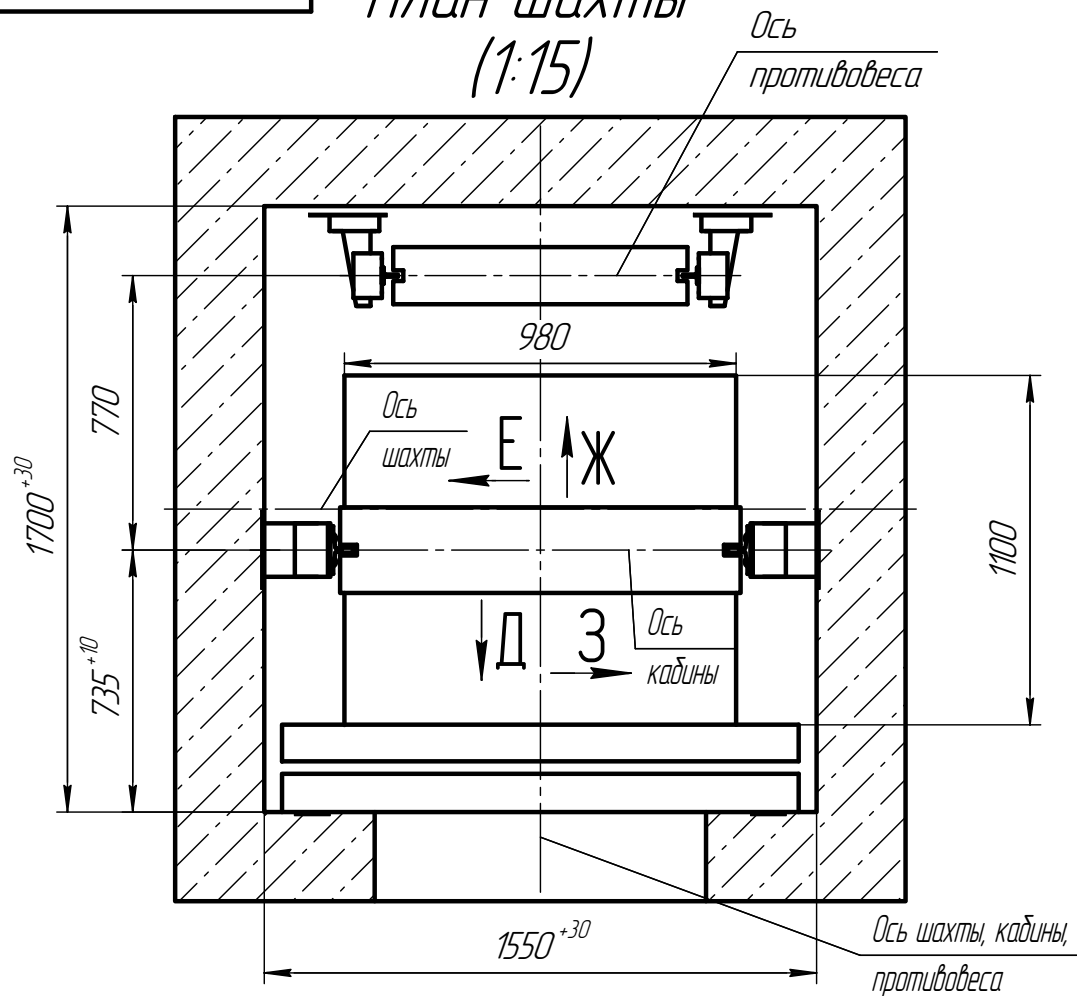


Обозн. нагр.	Величина нагрузки	Схема действия сил	Примечания
P_1^1	7100 Н	На опоры привода см. Г-Г(2)	Постоянные нагрузки
P_1^2	12000 Н		
P_1^3	12600 Н		
P_1^4	9000 Н		
P_1^{11}	13000 Н		
P_1^{21}	24500 Н		
P_1^{31}	9000 Н		
P_1^{41}	7000 Н	Кратковременные нагрузки при посадке кабины на ловители	
P_2	1000 Н		<p>На детали крепления направляющих</p>
P_3	500 Н		
P_4	2000 Н	<p>На детали крепления направляющих</p>	Нагрузки действующие одновременно и аварийно
P_5	28000 Н		
P_6	40000 Н		
P_7	30000 Н	<p>На детали крепления дверей шахты в плоскости стены</p>	Постоянные нагрузки
P_8	800 Н		
P_{10}	6300 Н/м ²	На пол машинного помещения	Расчётные нагрузки

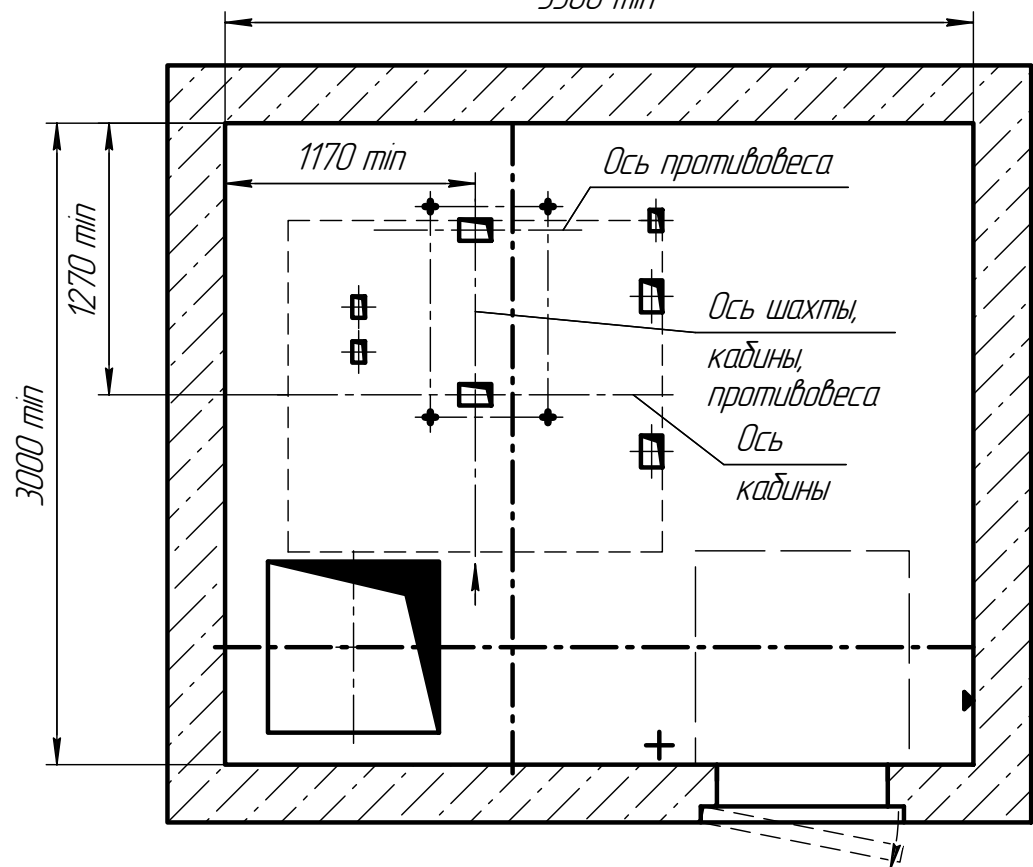
- При высоте этажа более 3000 мм предусмотреть дополнительные закладные детали для крепления направляющих (лист 3) с шагом не более 3000 мм, при этом первый шаг закладных деталей каждого этажа должен быть 2000 мм.
- При высоте этажа 3600 мм и более предусмотреть дополнительные отверстия под настилы (лист 3) с шагом не менее 1800 мм и не более 2500 мм.
- При высоте этажа от 2700 мм до 2800 мм вместо двух пар закладных деталей для крепления дверей шахты (лист 3) установить одну пару закладных деталей с размерами 100x380 (ширина x высота), сохранив привязку 75 мм от отметки уровня останова до верха закладных деталей.
- Размеры и размещение отверстий под вызывные посты см. чертёж АСЗ-0.0-0000-03.
- Остальные технические требования см. в "Общей части" настоящего альбома.

04 11С.00.00.000 СЗ				Лит.	Масса	Масштаб
Изм. Лист	№ докум.	Подп.	Дата	Лифт пассажирский		1:50
Разраб.	Кобтун			Q=400 кг, V=1 м/с		
Проб.	Грецкий			дверь 650/700x2000, шахта 1550x1700		
Т.контр.				противовес сзади, кабина 1100x980x2100	Лист 1	Листов 3
Н.контр.				АП-04 11С	ООО "ПКФ Сидлифт"	
Утв.	Швец			Копировал	Формат А2	

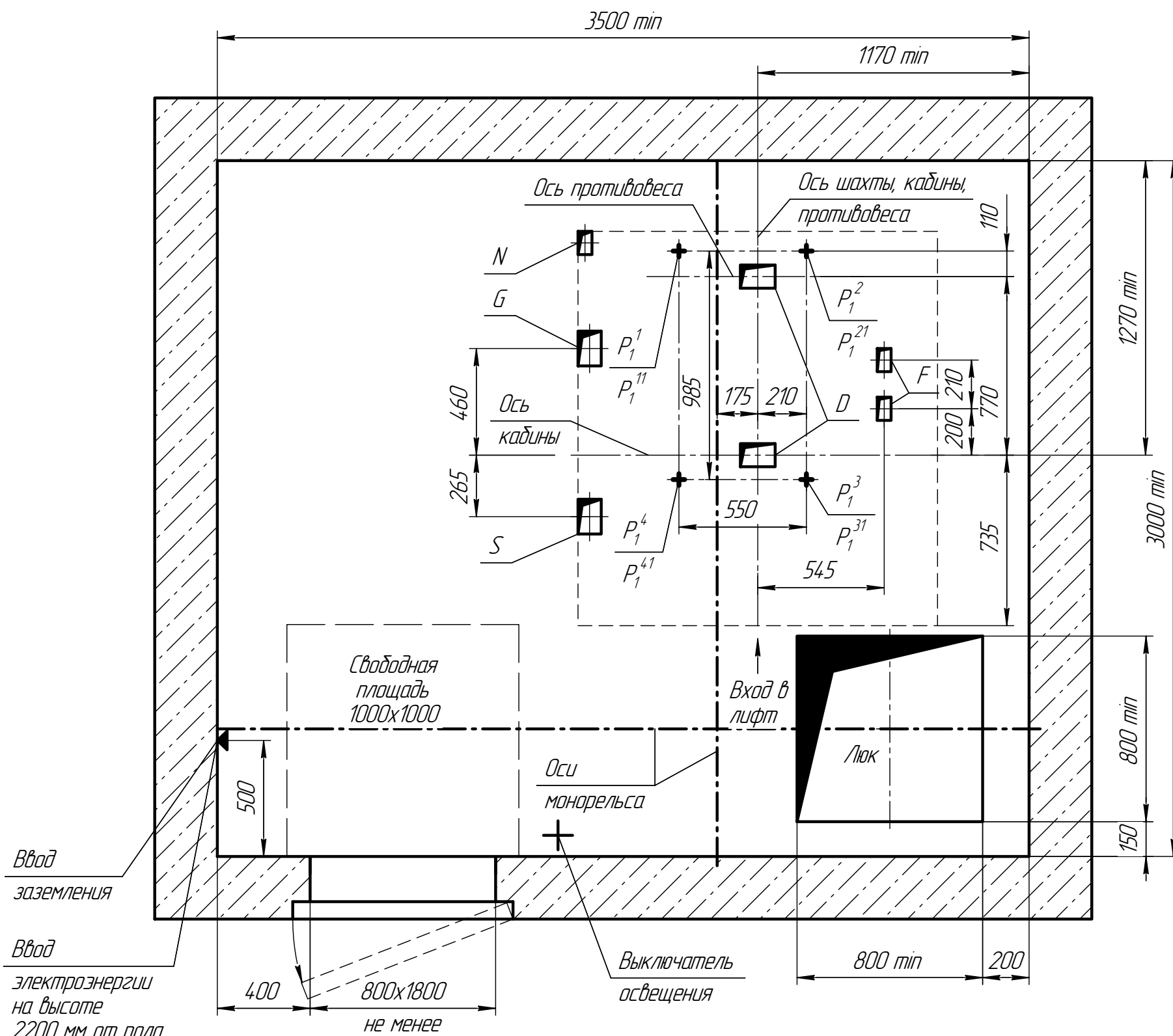
План шахты
(1:15)



Г-Г (1:25) (1) вариант 2
остальное см. вар. 1
(Разводка проводов по шахте справа)



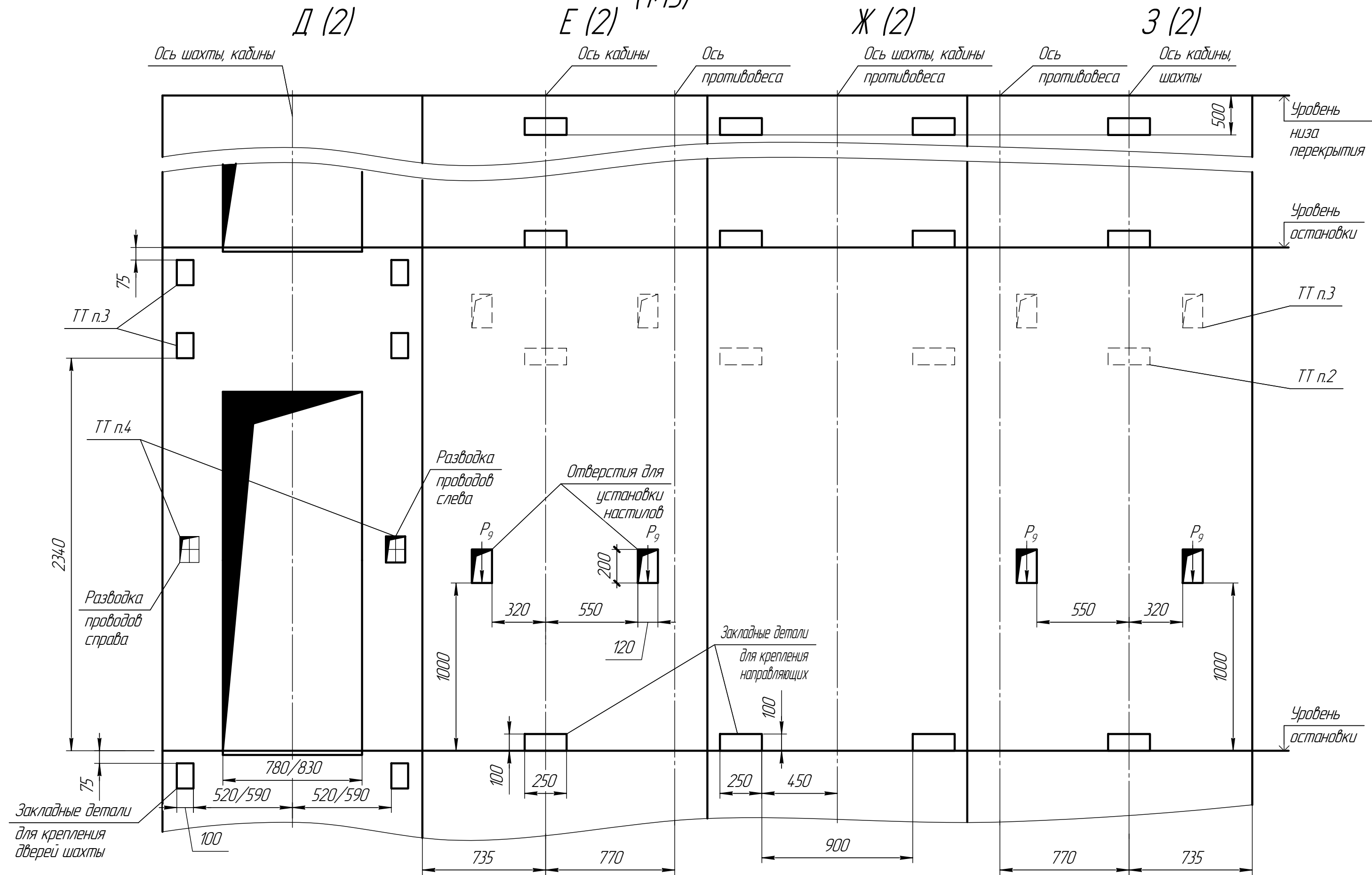
Г-Г (1:15) (1) вариант 1
(Разводка проводов по шахте слева)



Отв.	Ширина, мм	Глубина, мм	Назначение
D	100	150	Тяговые канаты
F	60	100	Канаты ограничителя скорости
G	100	150	Подвесной кабель
S	100	150	Электроразводка по шахте
N	60	100	Освещение шахты

Изм. № подл. Подп. и дата. Взам. инв. № Инв. № докл. Подп. и дата.

Развёртка типового этажа (1:15)



Инв. № подл.	Взам. инв. №	Инв. № дубл.	Подп. и дата