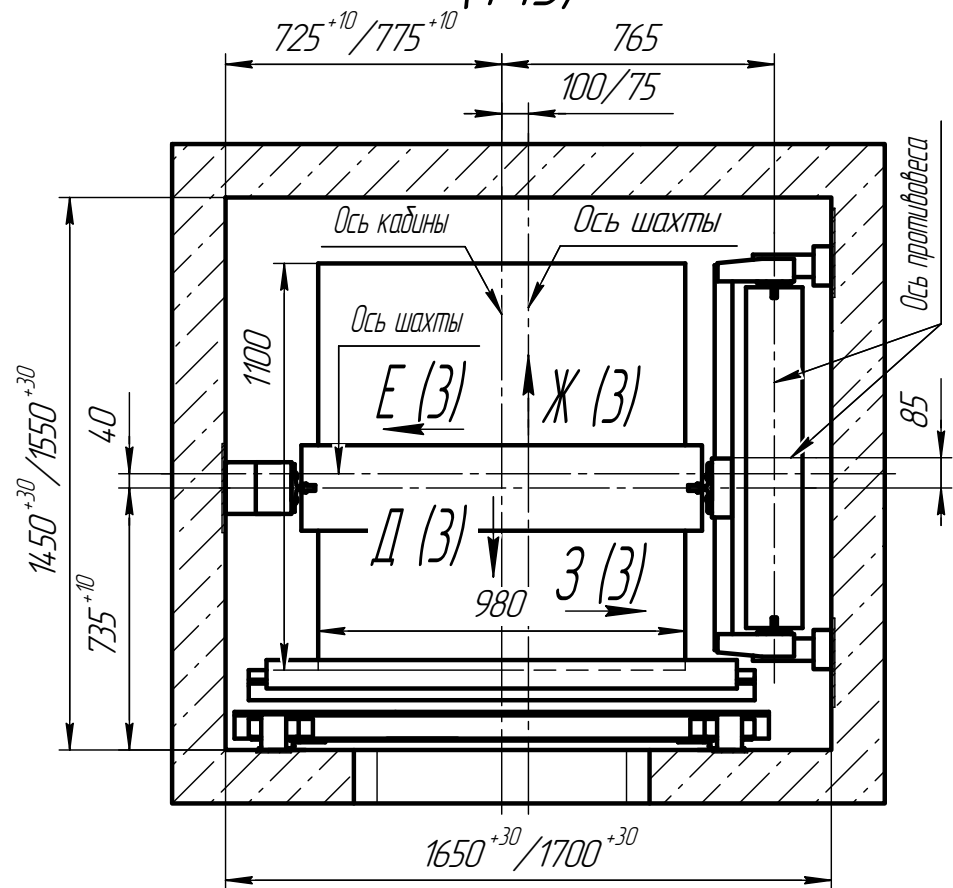


Обозн. нагр.	Величина нагрузки	Схема действия сил	Примечания
P ₁ ¹	7100 Н	На опоры привода см. Г-Г(2)	Постоянные нагрузки
P ₁ ²	12000 Н		
P ₁ ³	12600 Н		
P ₁ ⁴	9000 Н		
P ₁ ¹¹	13000 Н		
P ₁ ²¹	24500 Н		
P ₁ ³¹	9000 Н		
P ₁ ⁴¹	7000 Н	Кратковременные нагрузки при посадке кабины на ловители	
P ₂	1600 Н		<p>На детали крепления направляющих</p>
P ₃	1000 Н		
P ₄	2000 Н		
P ₅	28000 Н	Нагрузки действующие одновременно и аварийно	
P ₆	48000 Н		На опору противовеса на плоскость 325x300
P ₇	40000 Н		
P ₈	800 Н	<p>На детали крепления дверей шахты в плоскости стены</p>	Постоянные нагрузки
P ₉	ГОСТ 24258-80		
P ₁₀	6300 Н/м ²	На пол машинного помещения	Расчетные нагрузки

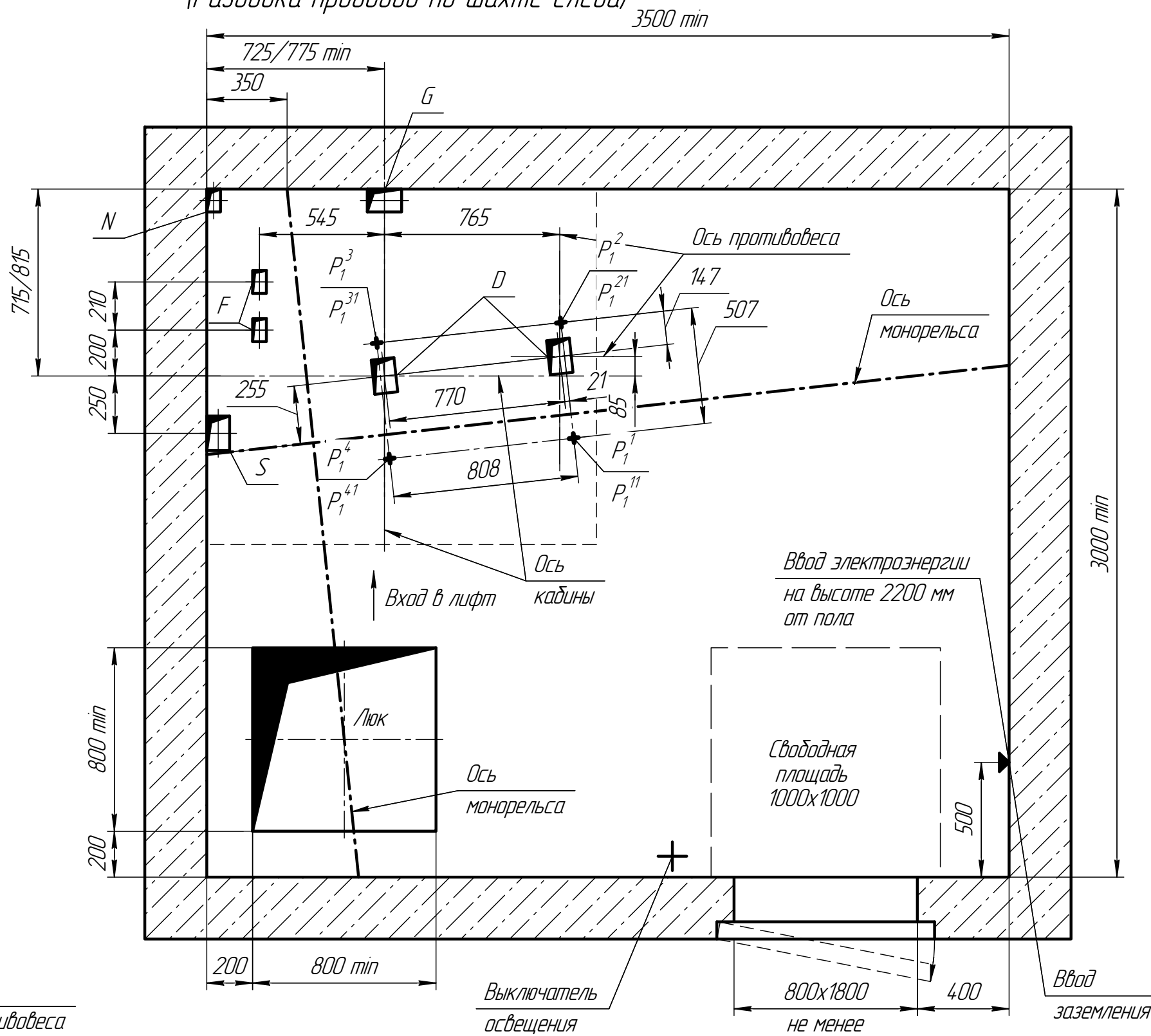
- При высоте этажа более 3000 мм предусмотреть дополнительные закладные детали для крепления направляющих (лист 3) с шагом не более 3000 мм, при этом первый шаг закладных деталей каждого этажа должен быть 2000 мм.
- При высоте этажа 3600 мм и более предусмотреть дополнительные отверстия под настилы (лист 3) с шагом не менее 1800 мм и не более 2500 мм.
- При высоте этажа от 2700 мм до 2800 мм вместо двух пар закладных деталей для крепления дверей шахты (лист 3) установить одну пару закладных деталей с размерами 100x380 (ширина x высота), сохранив привязку 75 мм от отметки уровня останова до верха закладных деталей.
- Размеры и размещение отверстий под вызывные посты см. чертёж АСЗ-0.0-0000-03.
- Остальные технические требования см. в "Общей части" настоящего альбома.

0416C.00.00.000-A C3				Лит.	Масса	Масштаб
Изм. Лист	№ докум.	Подп.	Дата	Лифт пассажирский Q=400 кг, V=16 м/с дверь 650/100x2000 шахта 1650/1700x1450/1550 противовес спуска кабина 980x1100x2100	1:50	Лист 1 / Листов 3
Разраб.	Мечетина					
Проб.	Грецкий					
Т.контр.						
Н.контр.				ЛП-0416C		ООО "ПКФ Сидлифт"
Утв.	Грецкий			Копировал		

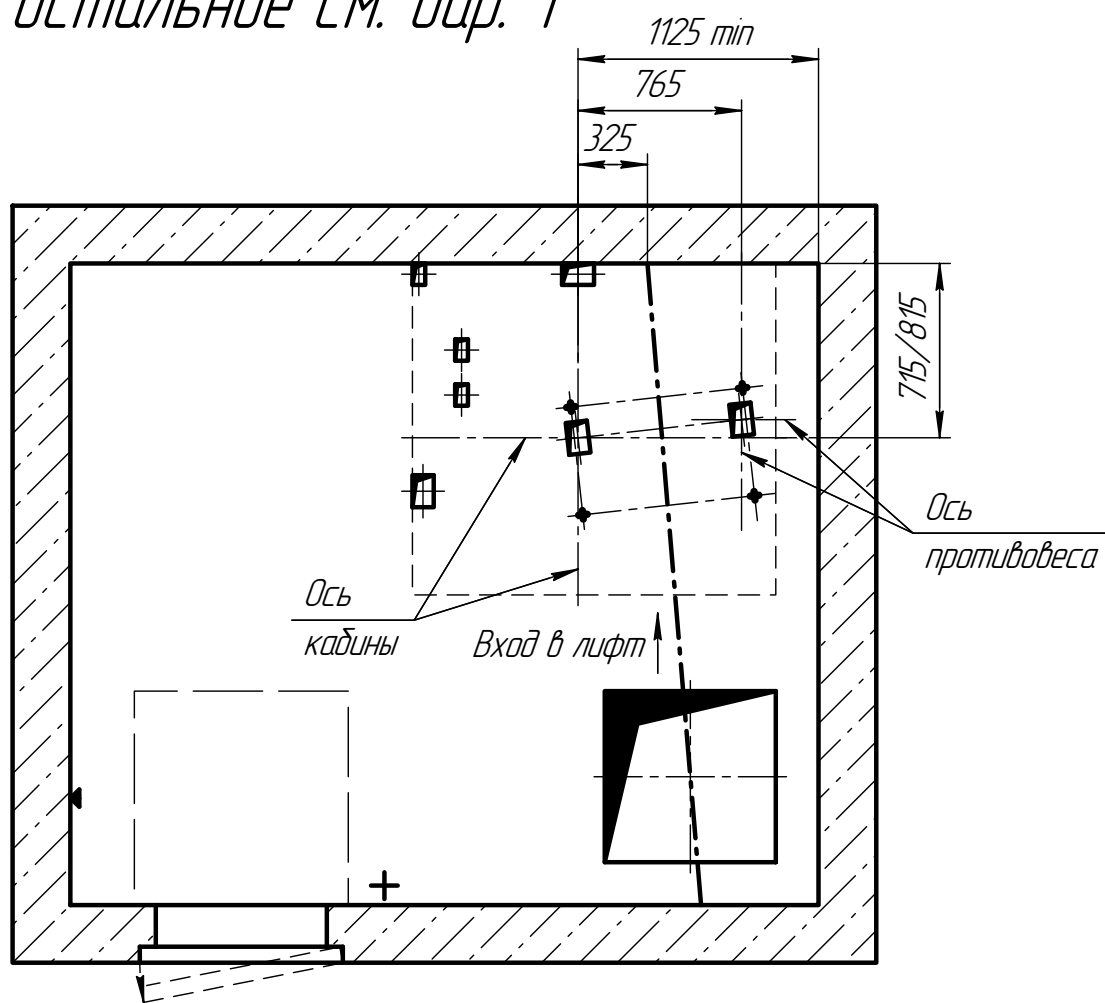
План шахты
(1:15)



Г-Г (1:15) (1) вариант 1
(Разводка проводов по шахте слева)

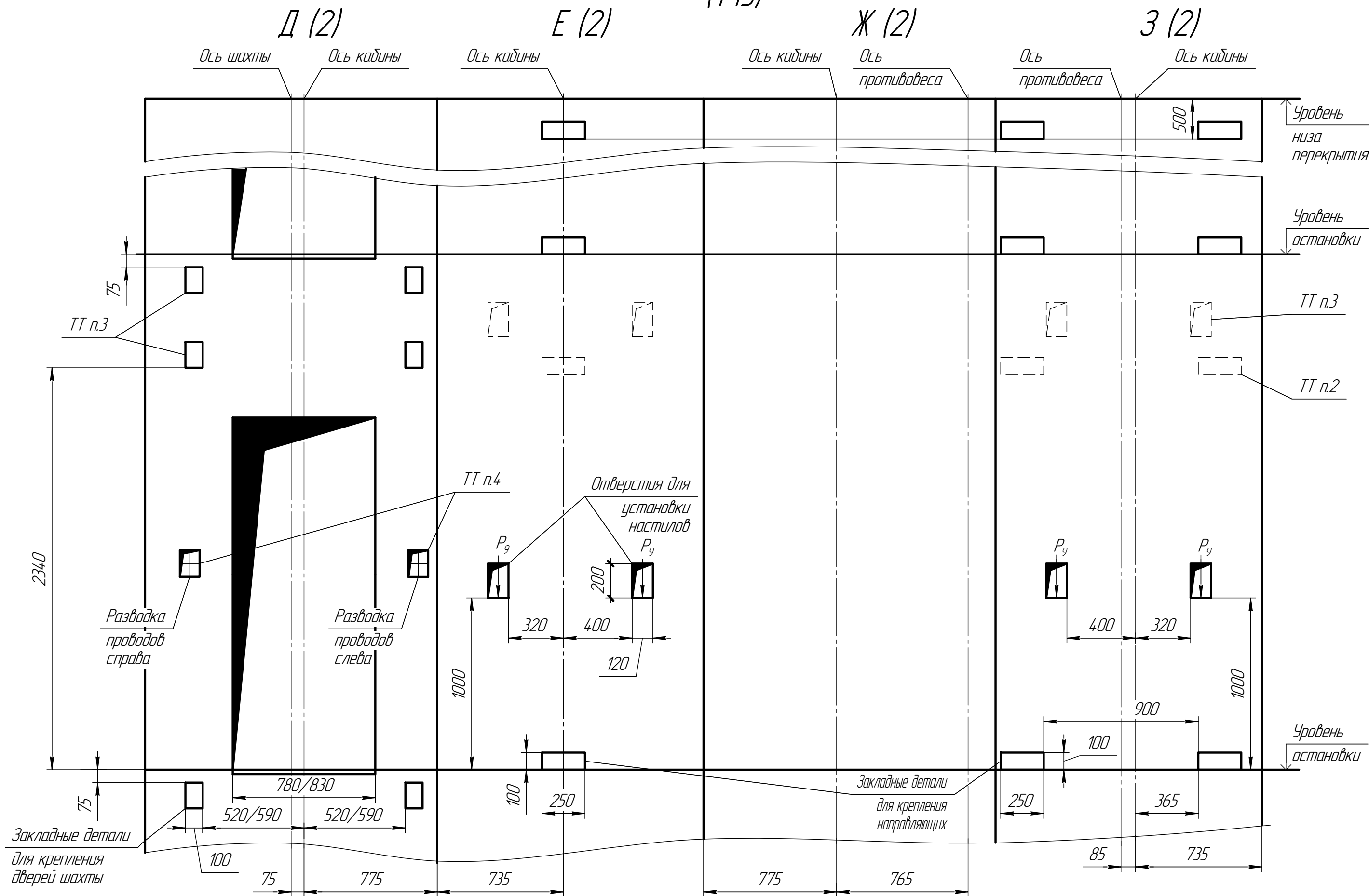


Г-Г (1:25) (1) вариант 2
остальное см. вар. 1



Отв.	Ширина, мм	Глубина, мм	Назначение
D	100	150	Тяговые канаты
F	60	100	Канаты ограничителя скорости
G	100	150	Подвесной кабель
S	100	150	Электроразводка по шахте
N	60	100	Освещение шахты

Развёртка типового этажа (1:15)



Инд. № подл. Подп. и дата
 Взам. инв. № Инв. № подл. Подп. и дата