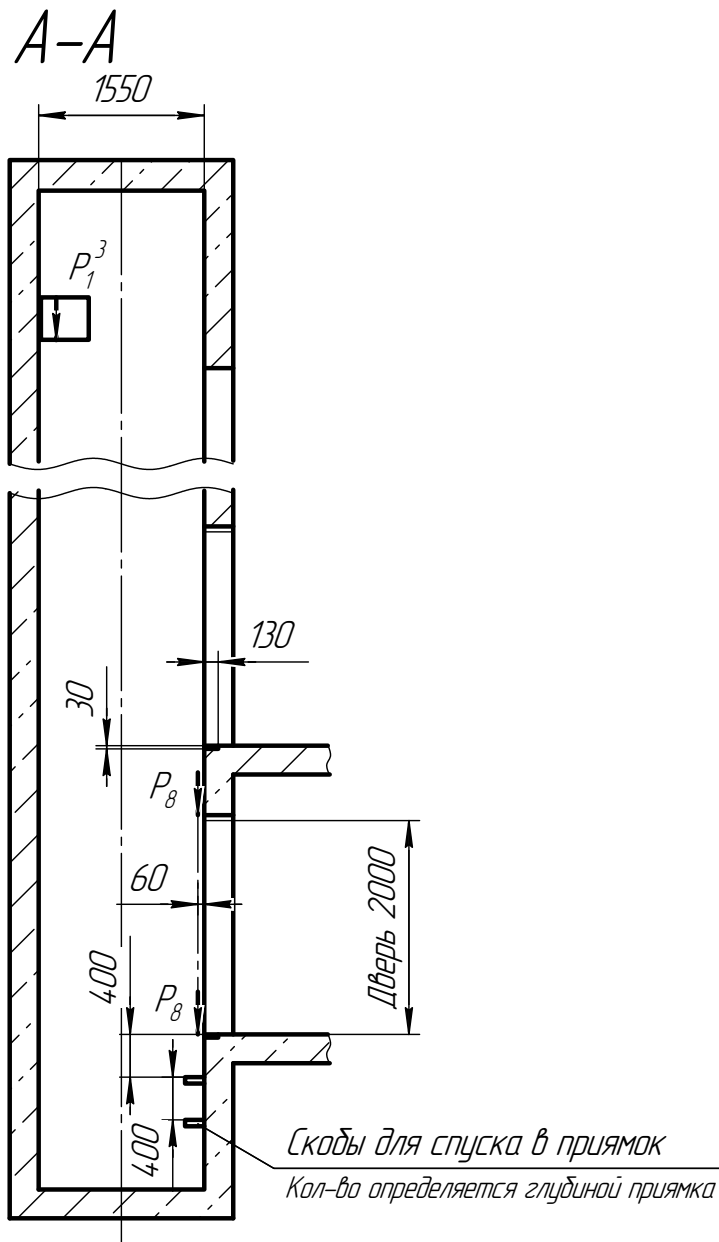
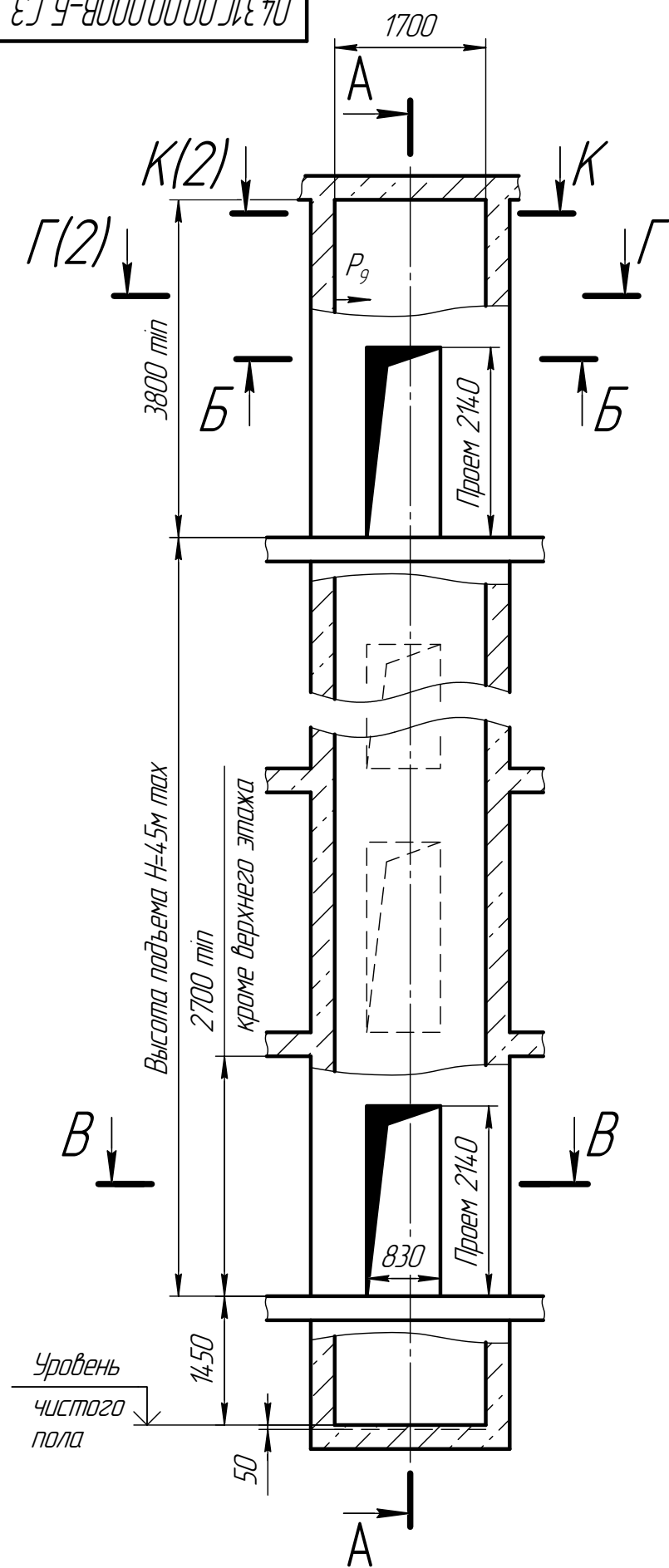


0431С.00.00.000В-Б С3



1. При высоте этажа более 3000 мм предусмотреть дополнительные закладные детали для крепления направляющих (лист 3) с шагом не более 3000 мм, при этом первый шаг закладных деталей каждого этажа должен быть 2000 мм.
2. При высоте этажа 3600 мм и более предусмотреть дополнительные отверстия под настилы (лист 3) с шагом не менее 1800 мм и не более 2500 мм.
3. При высоте этажа от 2700 мм до 2800 мм вместо двух пар закладных деталей для крепления дверей шахты (лист 3) установить одну пару закладных деталей с размерами 100x380 (ширина x высота), сохранив привязку 75 мм от отметки уровня остановки до верха закладных деталей.
4. Размеры и размещение отверстий под вызывные посты см. чертёж АС3-0.0-0000-03.
5. Остальные технические требования см. в "Общей части" настоящего альбома.

Размеры шахты соответствуют ГОСТ Р 53770-2010.

Данное СЗ по основным параметрам соответствует СЗ Щ/13 "Лифт пассажирский без машинного помещения Q=400кг, V=1м/с, шахта 1700x1600, дверь 700мм, кабина 980x1250, кроме размеров дверных проёмов по высоте.

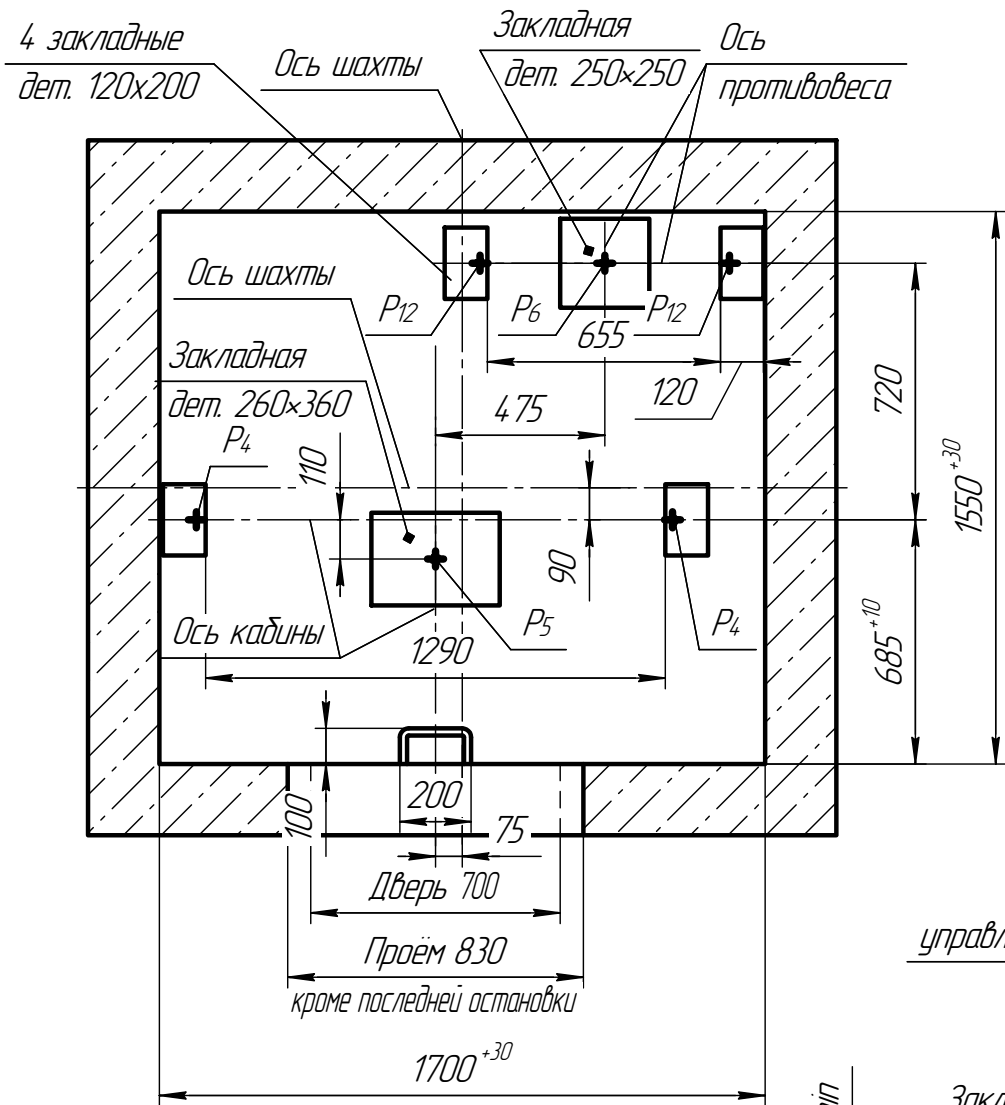
Расположение закладных деталей и монтажных проёмов должно выполняться в соответствии с 0431С.00.00.000В-Б С3.

Таблица нагрузок на строительную часть от лифтовой установки

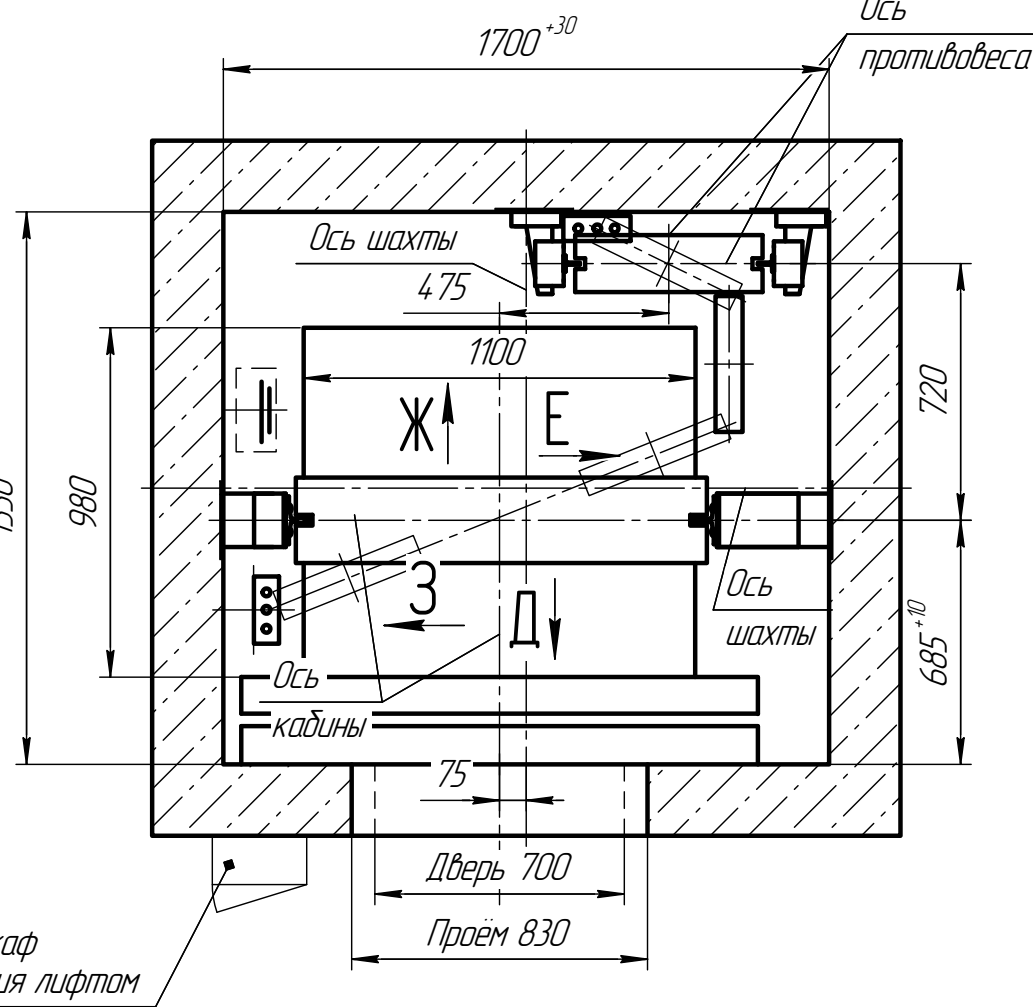
Обозн. нагр.	Величина нагрузки, кН	Схема действия сил	Примечания
$P_1^1$	5,0	На опоры балки крепления лебёдки	Постоянные нагрузки
$P_1^2$	12,0		
$P_1^3$	4,0	На опоры балки крепления подвески канатов	
$P_1^4$	3,0		
$P_1^5$	2,5	На опоры балки крепления подвески канатов и ограничителя скорости	
$P_1^6$	4,5		
$P_2$	10	На детали крепления направляющих	Кратковременные нагрузки при посадке кабины на ловители
$P_3$	0,5		
$P_4$	2,0		
$P_5$	38		
$P_6$	28	На буфер противовеса на плоскость 250x250	Нагрузки действующие разновременнo и аварийно
$P_8$	0,8	На детали крепления дверей шахты в плоскости стены	
$P_9$	0,8	На закладную деталь для ограничителя канатов	
$P_{10}$	15	На монтажные петли	Нагрузка при монтаже
$P_{11}$	ГОСТ24258-80	см. лист 3	
$P_{12}$	1,3	На пяту направляющих противовеса	Постоянные нагрузки

0431С.00.00.000В-Б С3				Лит			Масса			Масштаб		
Лифт пассажирский				150			150			150		
Q=400 кг, V=1 м/с												
дверь 700x2000, шахта 1700x1550												
лебёдка справа, кабина 1100x980x2100												
ЛП-0431С				Лист 1			Листов 3			ООО "ПКФ Сидлифт"		
И.контр. Шарыпова А.Ф.												
Утв. Грецкий И.И.												

**В-В (1:15)**

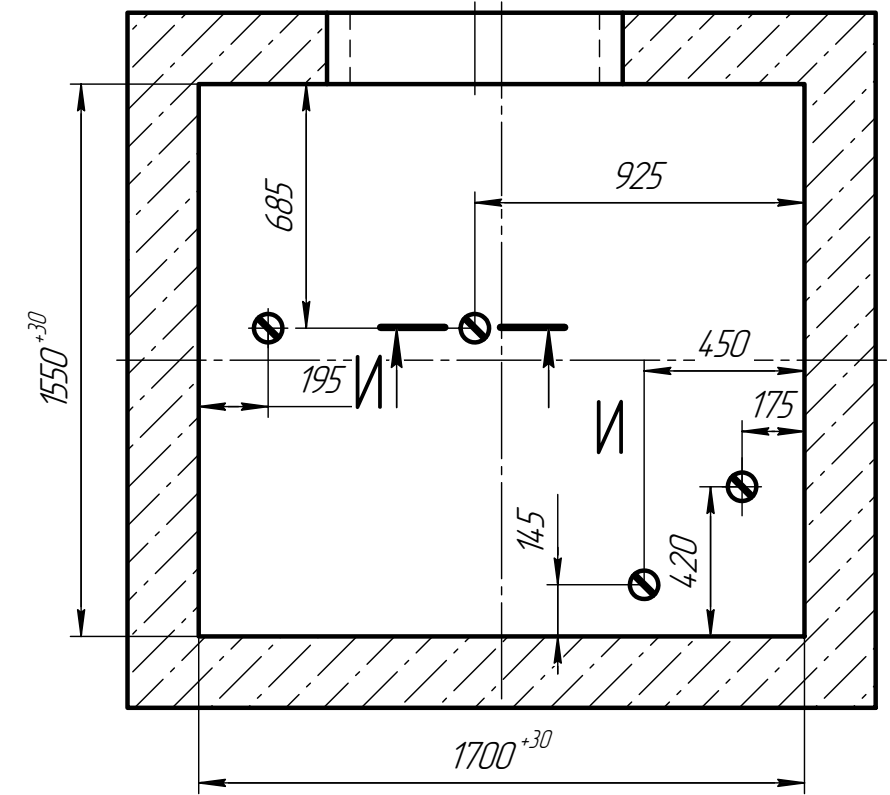


**Г-Г (1:15)**

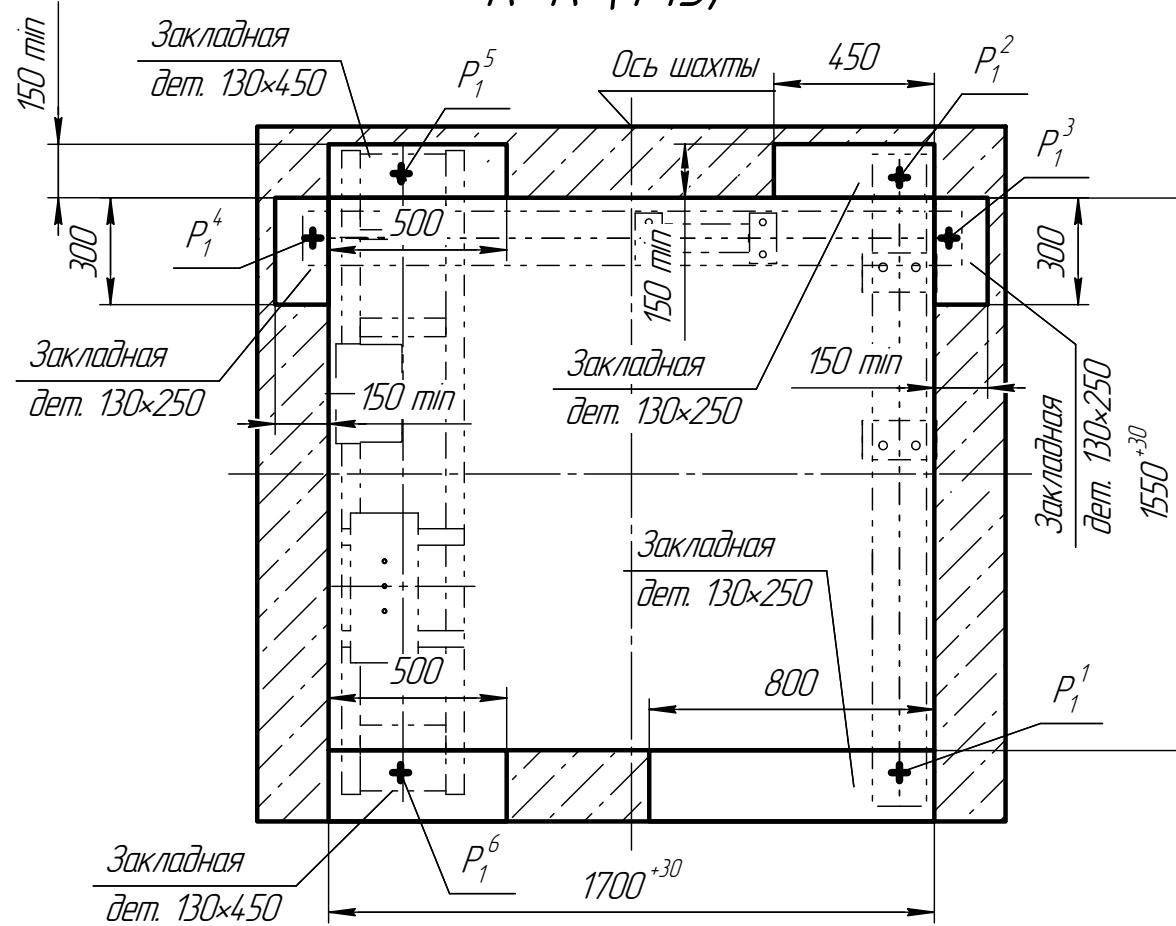


**Б-Б (1:15)**

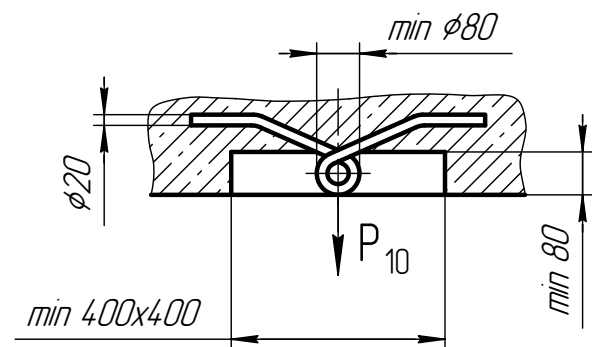
(расположение монтажных петель)



**К-К (1:15)**



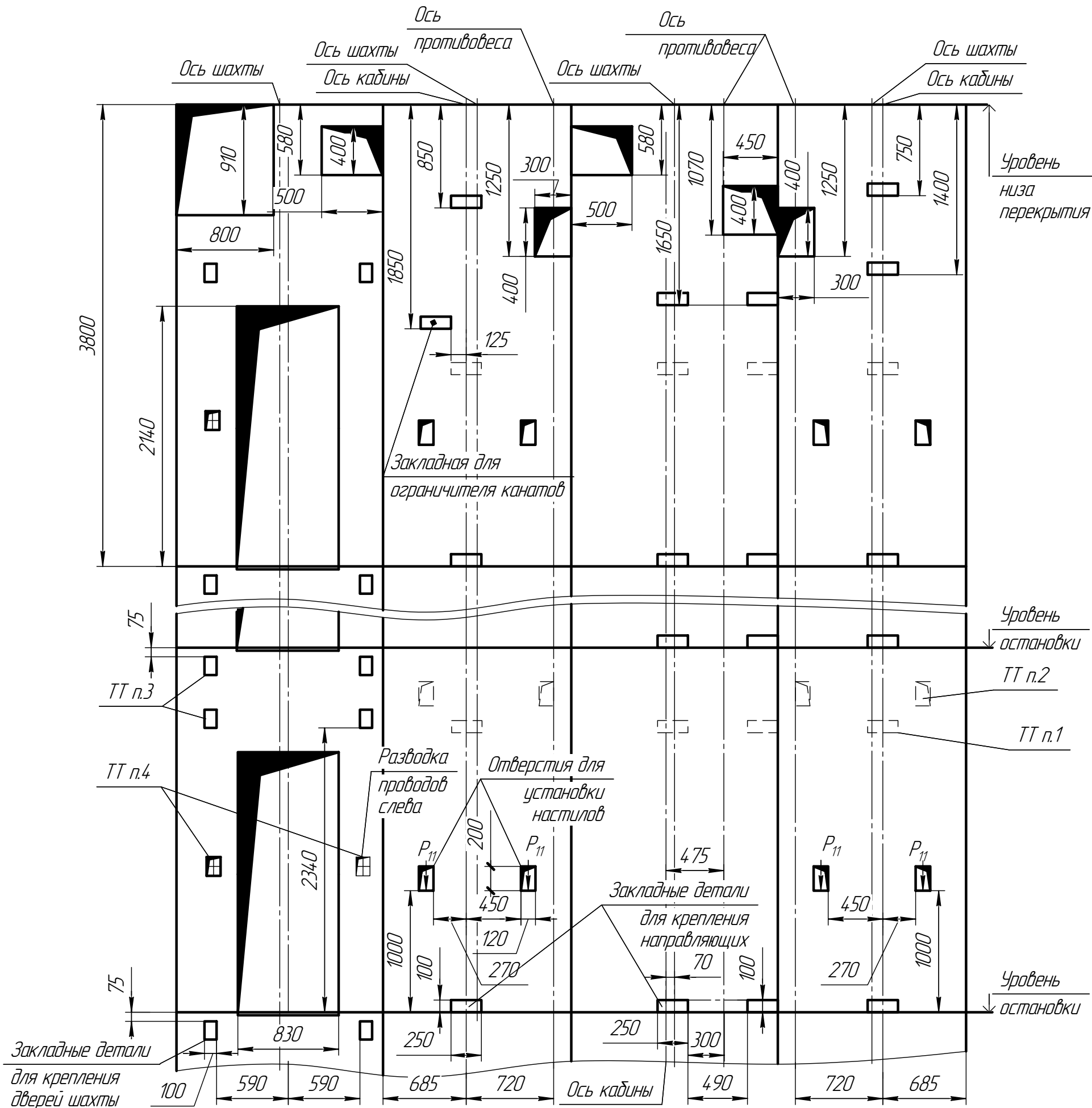
**И-И (1:10)**



Изм. № подл. Подп. и дата. Взам. инв. № Инв. № подл. Подп. и дата.

# Развёртка типового этажа

Д (2)      Е (2) (1:15)      Ж (2)      З (2)



Инд. № подл.	Взам. инв. №	Инд. № дубл.	Подп. и дата