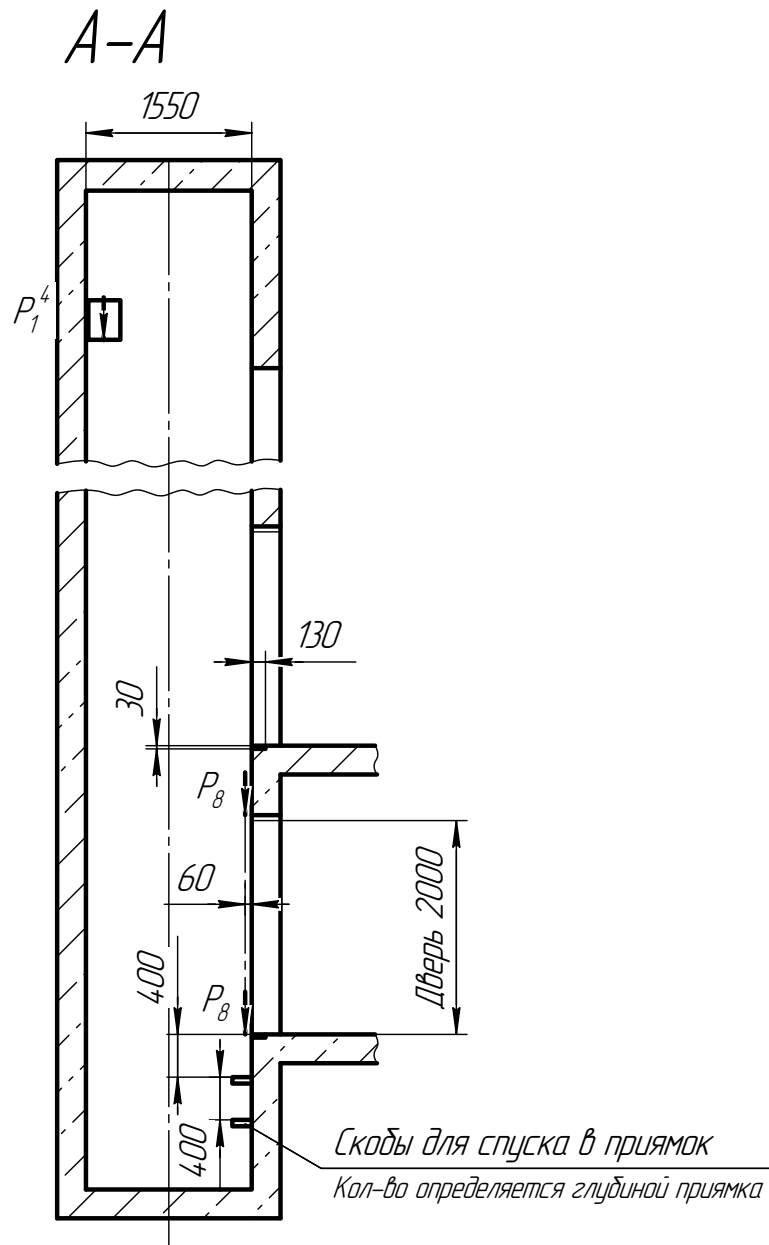
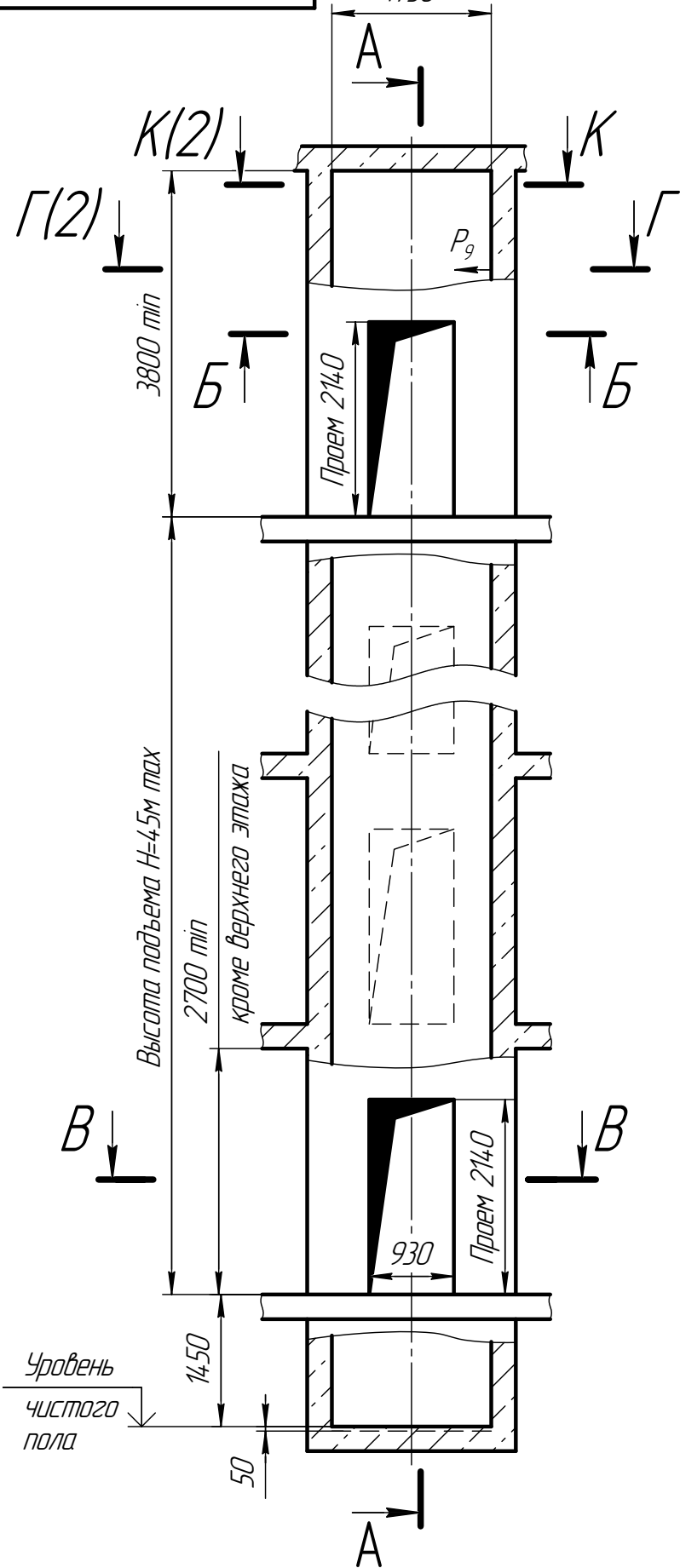


0431C.00.00.000Г-А СЗ



1. При высоте этажа более 3000 мм предусмотреть дополнительные закладные детали для крепления направляющих (лист 3) с шагом не более 3000 мм, при этом первый шаг закладных деталей каждого этажа должен быть 2000 мм.
2. При высоте этажа 3600 мм и более предусмотреть дополнительные отверстия под настилы (лист 3) с шагом не менее 1800 мм и не более 2500 мм.
3. При высоте этажа от 2700 мм до 2800 мм вместо двух пар закладных деталей для крепления дверей шахты (лист 3) установить одну пару закладных деталей с размерами 100x380 (ширина x высота), сохранив привязку 75 мм от отметки уровня остановки до верха закладных деталей.
4. Размеры и размещение отверстий под вызывные посты см. чертёж АСЗ-0.0-0000-03.
5. Остальные технические требования см. в "Общей части" настоящего альбома.

Размеры шахты соответствуют ГОСТ Р 53770-2010.

Данное СЗ по основным параметрам соответствует МО-GF0692S-800-1B-СЗ ОТИС, лифт пассажирский без машинного помещения Q=450кз, V=1м/с, шахта 1790x1590, дверь 800 мм, кабина 1000x1250 кроме размеров высоты дверных проёмов, минимальной высоты оголовка шахты, и минимальной глубины приямка.

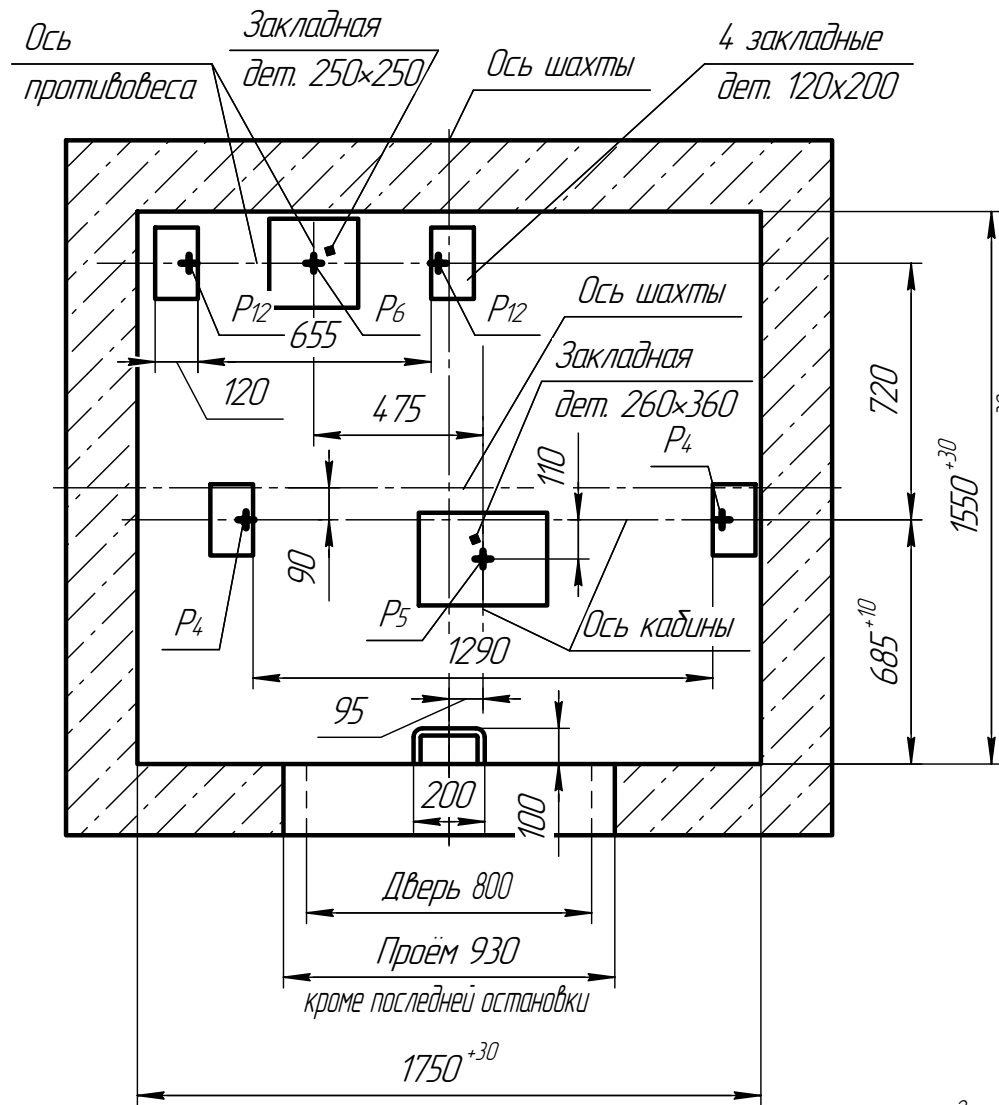
Расположение закладных деталей и монтажных проёмов должно выполняться в соответствии с 0431C.00.00.000Г-А СЗ.

Таблица нагрузок на строительную часть от лифтовой установки

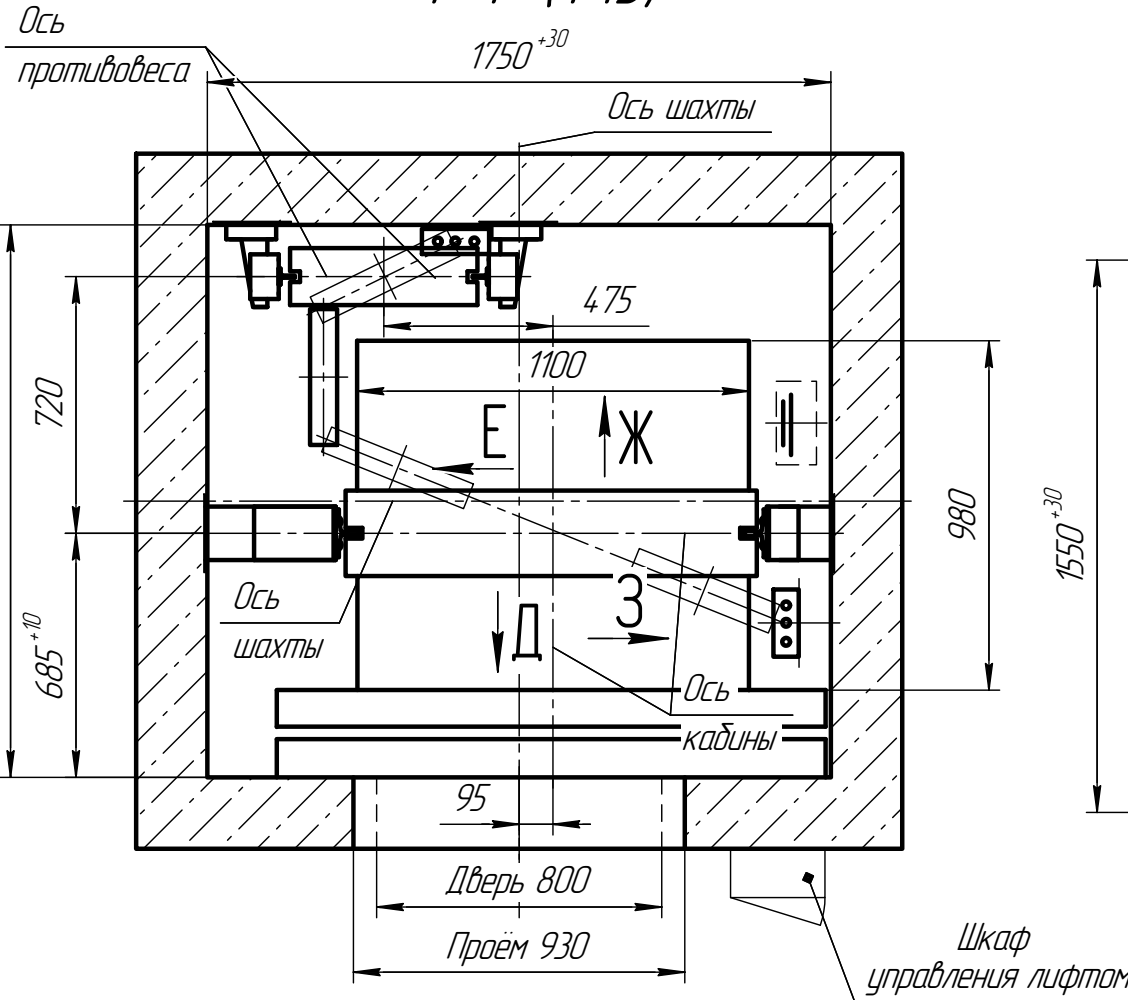
Обозн. нагр.	Величина нагрузки, кН	Схема действия сил	Примечания
P_1^1	5,0		Постоянные нагрузки
P_1^2	12,0		
P_1^3	4,0		
P_1^4	3,0		
P_1^5	2,5		
P_1^6	4,5		
P_2	10		Кратковременные нагрузки при посадке кабины на ловители
P_3	0,5		
P_4	2,0		
P_5	38		
P_6	28		Нагрузки действующие разновременнo и аварийно
P_8	0,8		
P_9	0,8		Постоянные нагрузки
P_{10}	15		
P_{11}	ГОСТ24258-80	см. лист 3	Нагрузка при монтаже
P_{12}	1,3	На пяту направляющих противовеса	Постоянные нагрузки

0431C.00.00.000Г-А СЗ				Лит	Масса	Масштаб
Изм.	Лист	№ докум.	Подп.	Дата	Лифт пассажирский	
Разраб.	Соловьев				Q=400 кз, V=1 м/с	
Проб.	Мечетина				дверь 800x2000; шахта 1750x1550	
Т.контр.					ледянка слева; кабина 1100x980x2100	
Н.контр.					Лист	1 / Листов 3
Утв.	Грецкий				ЛП-0431C	
				ООО "ПКФ Сидлифт"		

В-В (1:15)

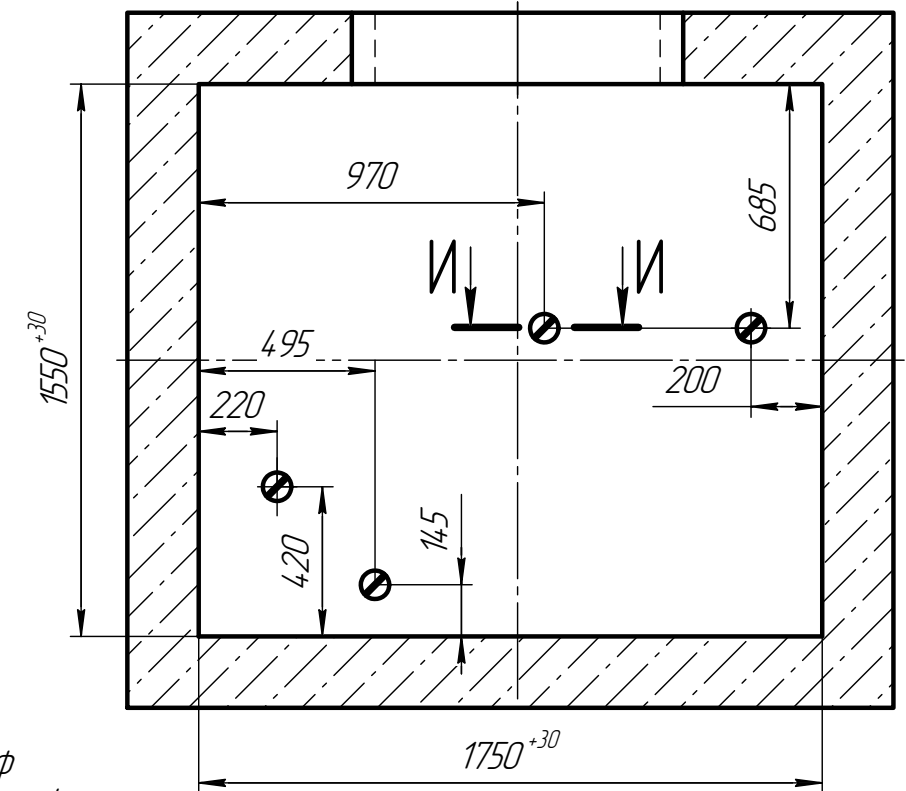


Г-Г (1:15)

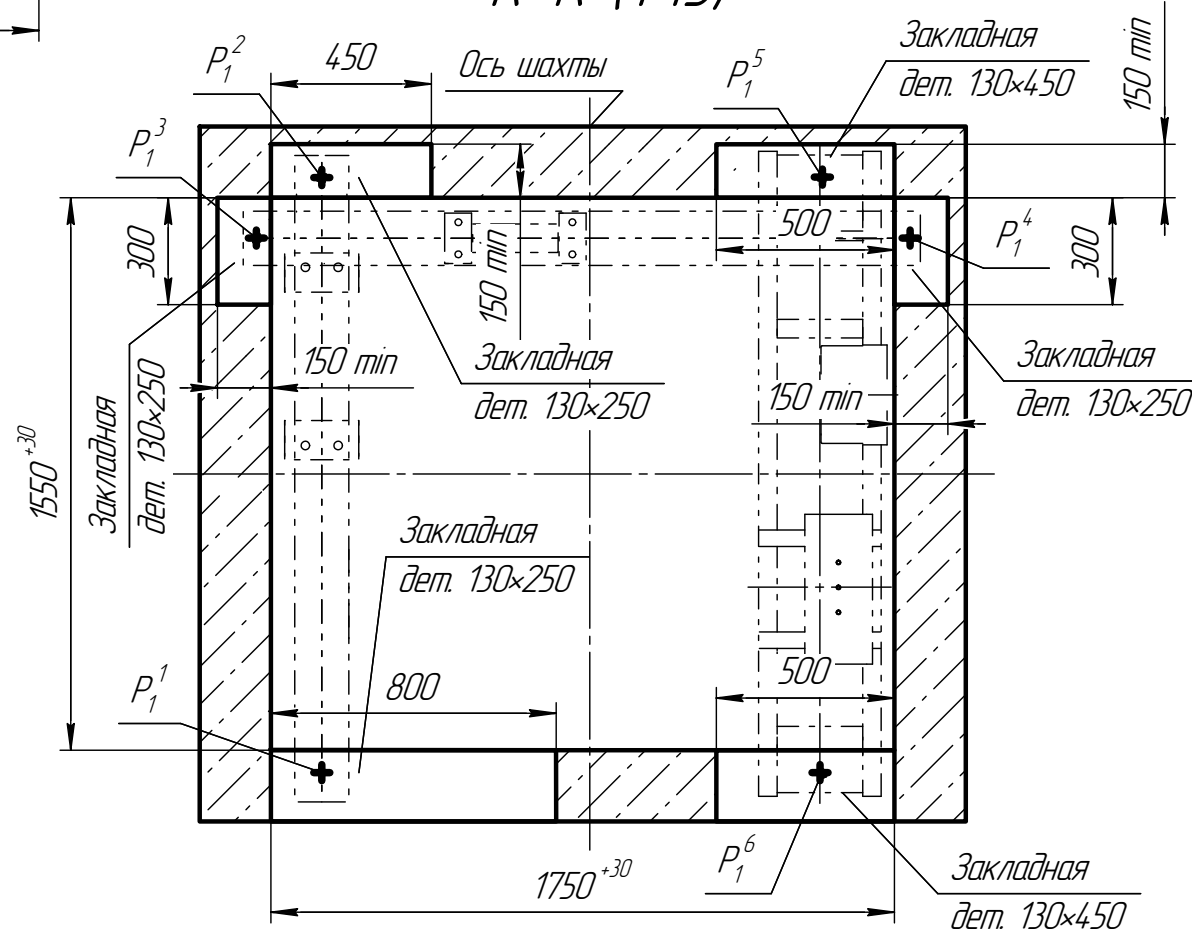


Б-Б (1:15)

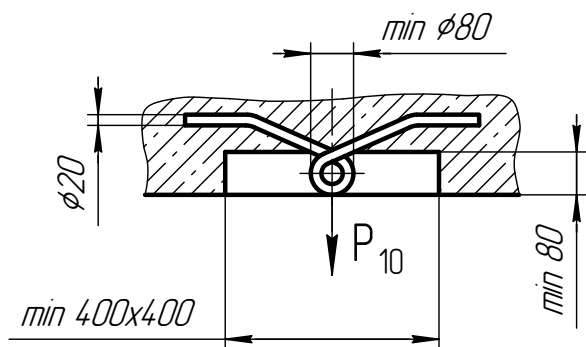
(расположение монтажных петель)



К-К (1:15)



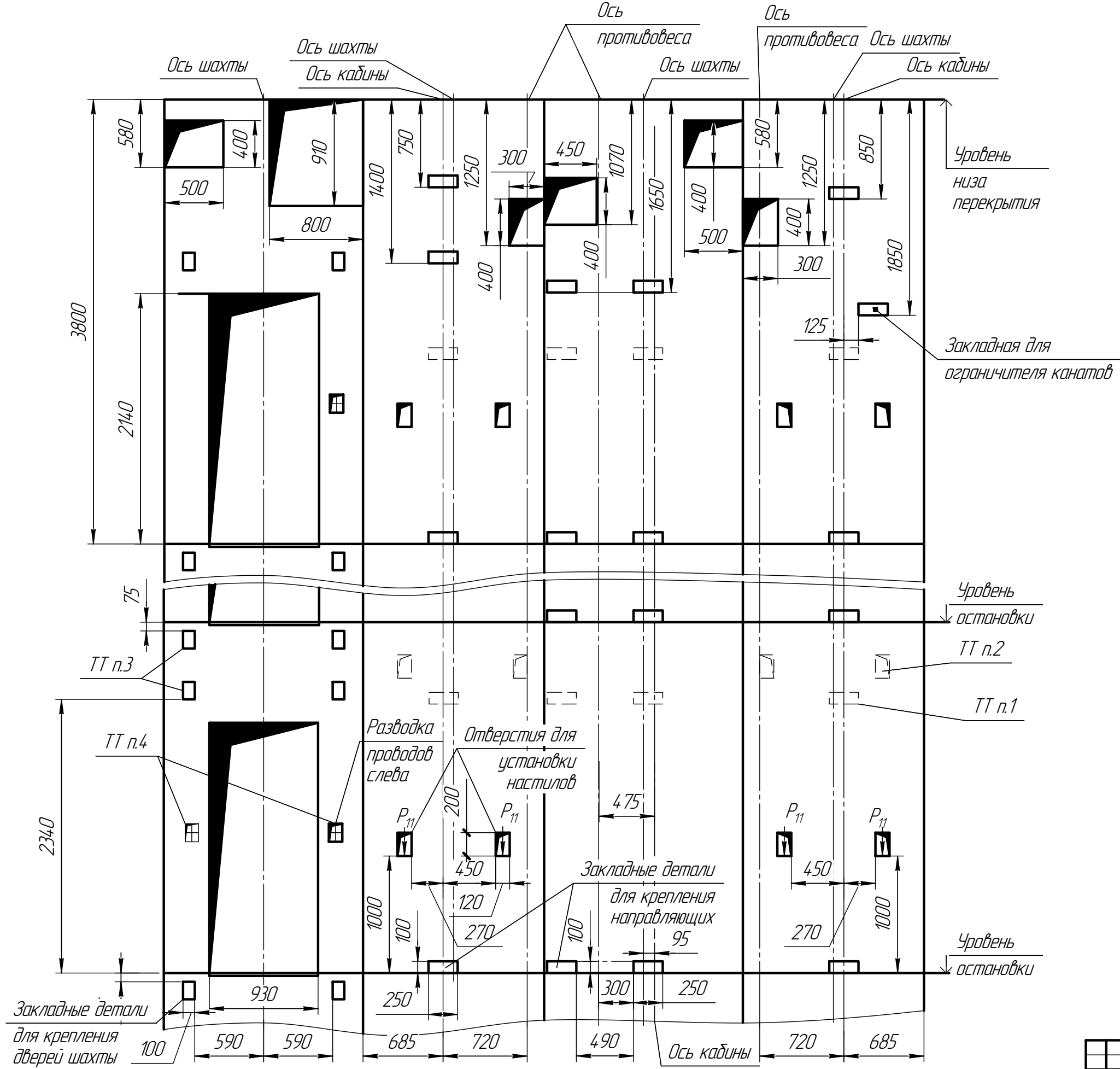
И-И (1:10)



Изм. № подл. Подп. и дата. Взам. инв. № Инв. № подл. Подп. и дата.

Развёртка типового этажа

Д (2) Е (2) (1:15) Ж (2) З (2)



Инд. № подл.	Взам. инв. №	Инд. № докл.	Подп. и дата