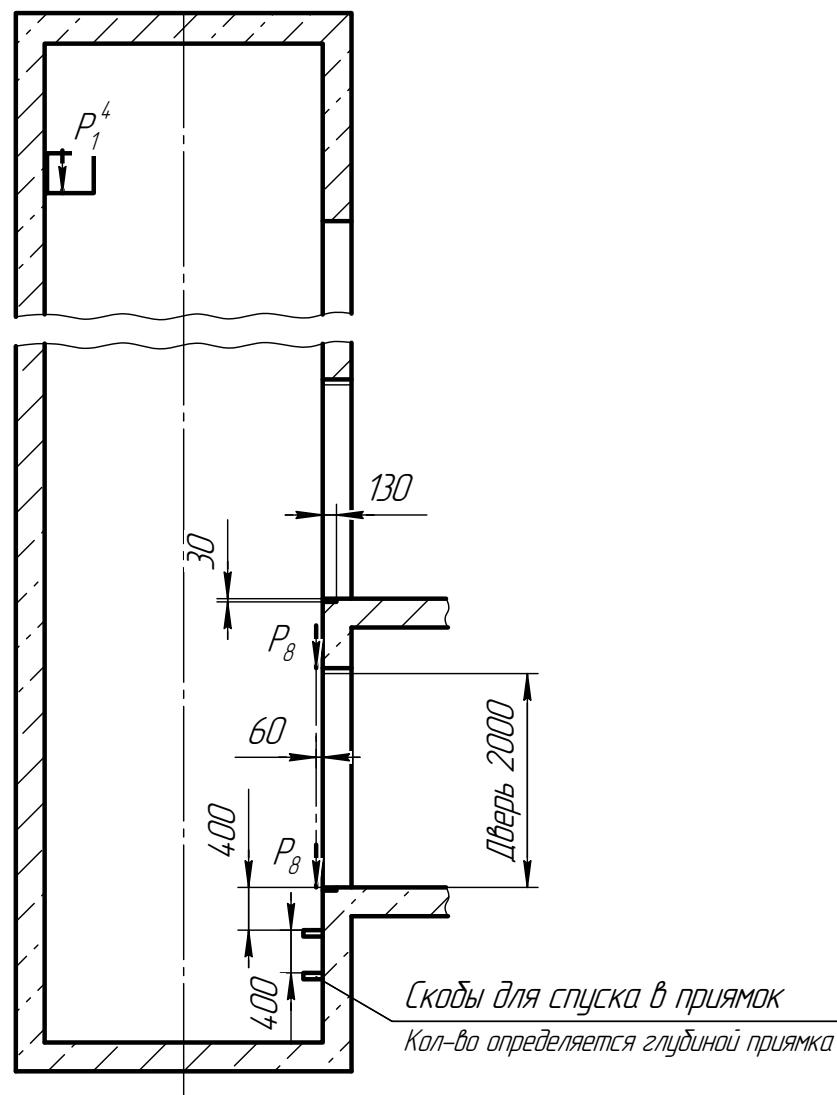


A-A



1. При высоте этажа более 3000 мм предусмотреть дополнительные закладные детали для крепления направляющих (лист 3) с шагом не более 3000 мм, при этом первый шаг закладных деталей каждого этажа должен быть 2000 мм.
2. При высоте этажа 3600 мм и более предусмотреть дополнительные отверстия под настилы (лист 3) с шагом не менее 1800 мм и не более 2500 мм.
3. При высоте этажа от 2700 мм до 2800 мм вместо двух пар закладных деталей для крепления дверей шахты (лист 3) установить одну пару закладных деталей с размерами 100x380 (ширина x высота), сохранив привязку 75 мм от отметки уровня остановки до верха закладных деталей.
4. Размеры и размещение отверстий под вызывные посты см. чертёж АСЗ-0.0-0000-03.
5. Остальные технические требования см. в "Общей части" настоящего альбома.

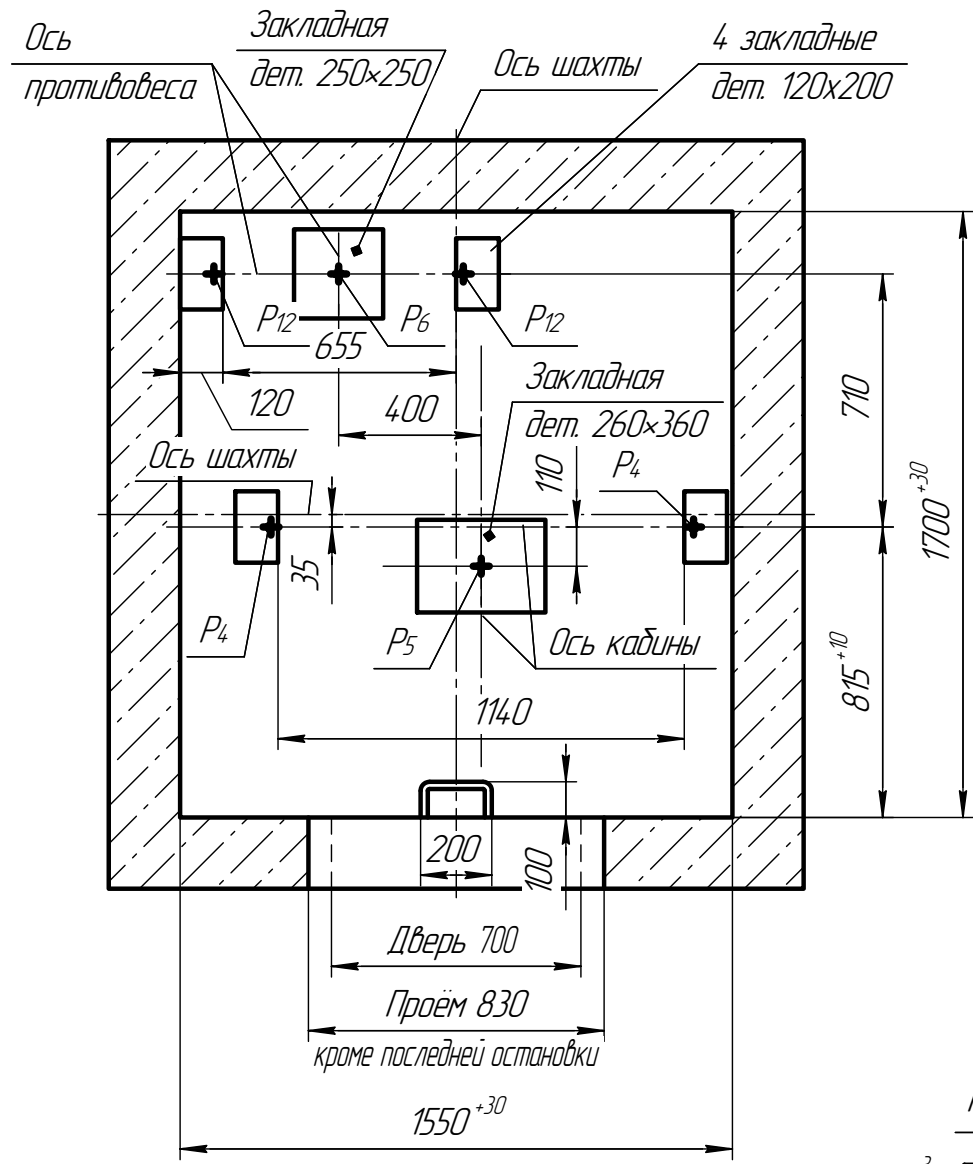
Размеры шахты соответствуют ГОСТ Р 53770-2010.
 Данное СЗ в основном соответствует СЗ АТБ-0,2-04010 Мозилёвлифтмаш, кроме размеров дверных проёмов и минимальной высоты оголовка шахты.
 Расположение закладных деталей и монтажных проёмов должно выполняться в соответствии с 0431C.00.00.000-A C3.

Таблица нагрузок на строительную часть от лифтовой установки

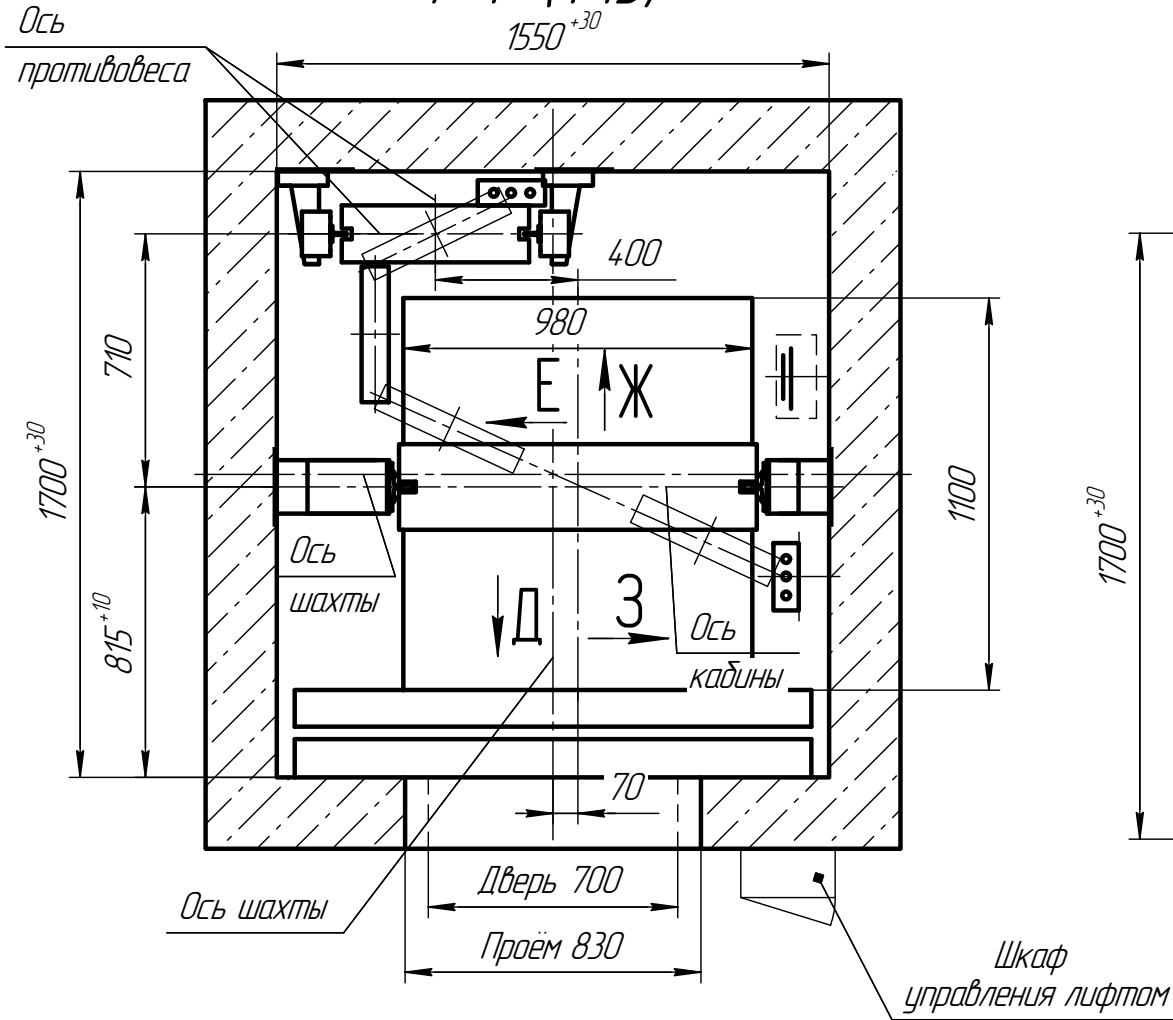
Обозн. нагр.	Величина нагрузки, кН	Схема действия сил	Примечания
P_1^1	5,0	На опоры балки крепления лебёдки	Постоянные нагрузки
P_1^2	12,0		
P_1^3	4,0		
P_1^4	3,0		
P_1^5	2,5		
P_1^6	4,5		
P_2	10	На детали крепления направляющих $L=305$ мм	Кратковременные нагрузки при посадке кабины на ловители
P_3	0,5		
P_4	2,0		
P_5	38		
P_6	28	На дугер противовеса на плоскость 250x250	Нагрузки действующие разновременнo и аварийно
P_8	0,8	На детали крепления дверей шахты в плоскости стены	
P_9	0,8	На закладную деталь для ограничителя канатов	Нагрузка при монтаже
P_{10}	15	На монтажные петли	
P_{11}	ГОСТ24258-80	см. лист 3	
P_{12}	1,3	На пяту направляющих противовеса	Постоянные нагрузки

0431C.00.00.000-A C3				Лифт пассажирский		
				$Q=400$ кг; $V=1$ м/с дверь 700x2000; шахта 1550x1700 лебедка слева; кабина 980x1100x2100		
Изм.	Лист	№ докум.	Подп.	Дата	Лит.	Масса
Разраб.	Соловьёв					150
Проб.	Мечетина				Лист	1
Т.контр.					Листов	3
Н.контр.					ЛП-0431C	
Утв.	Грецкий				ООО "ПКФ Сидлифт"	

B-B (1:15)

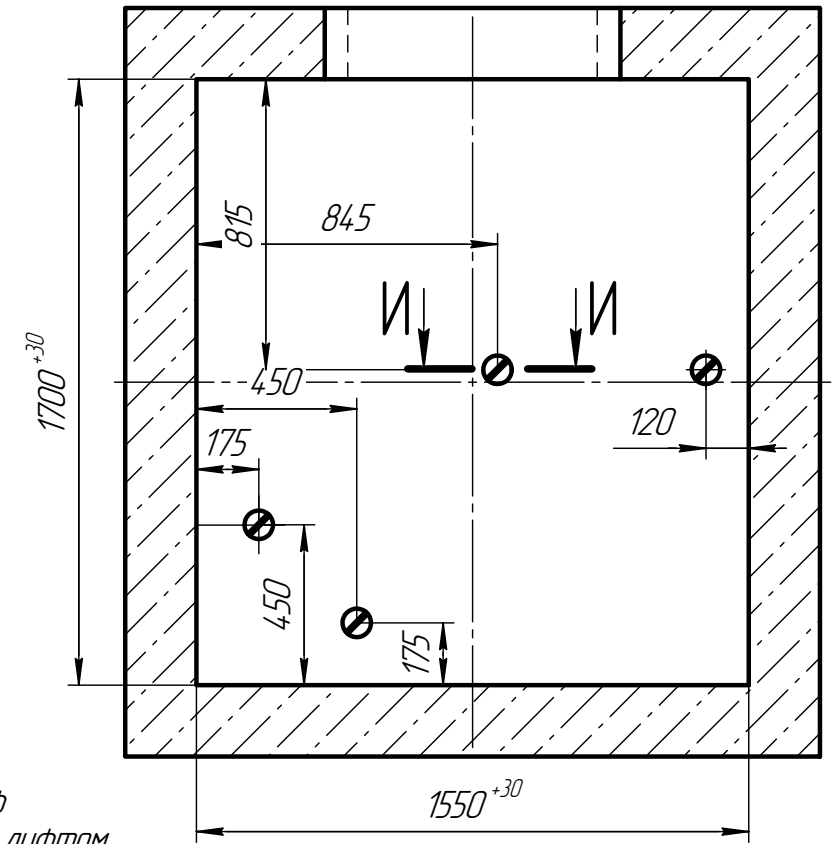


Г-Г (1:15)

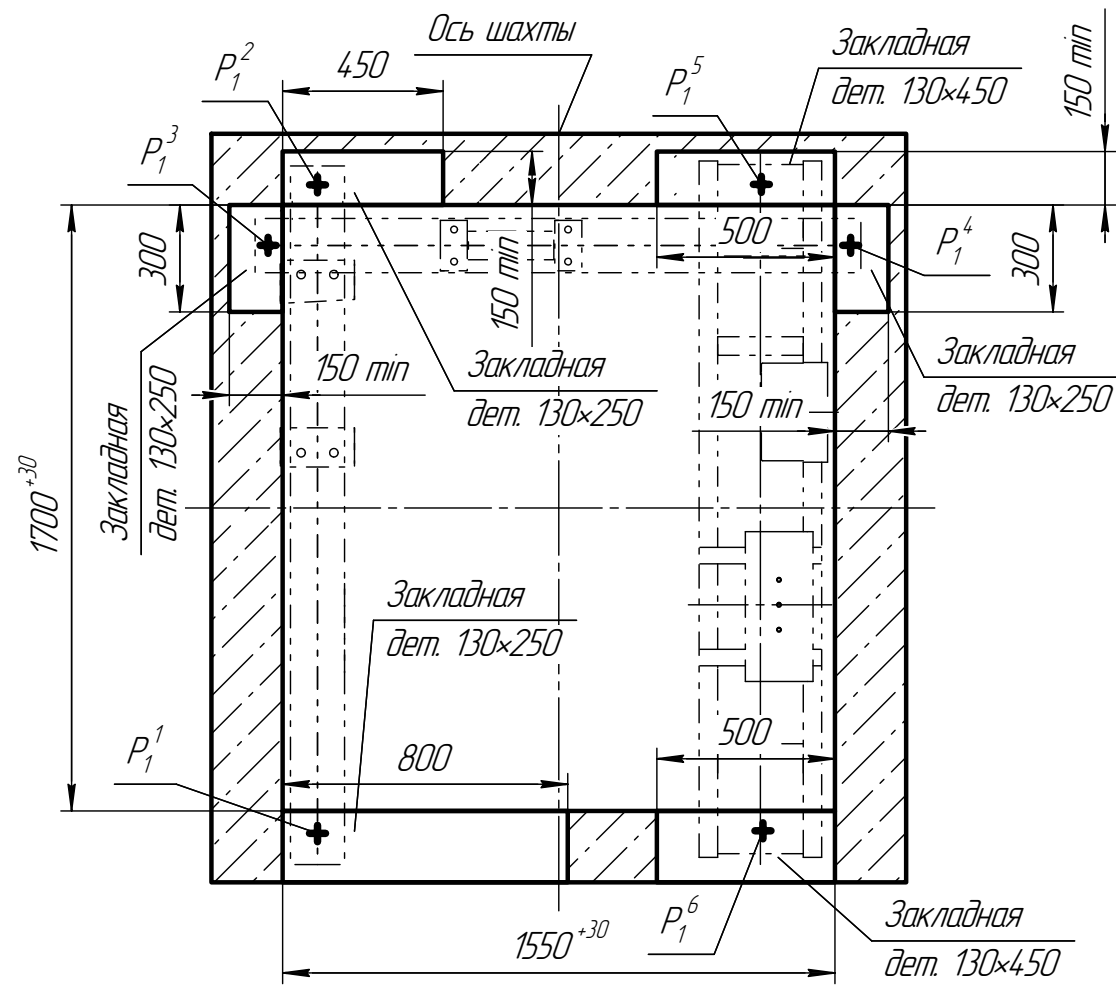


Б-Б (1:15)

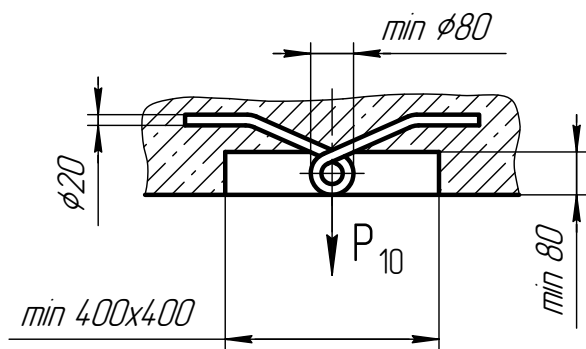
(расположение монтажных петель)



К-К (1:15)



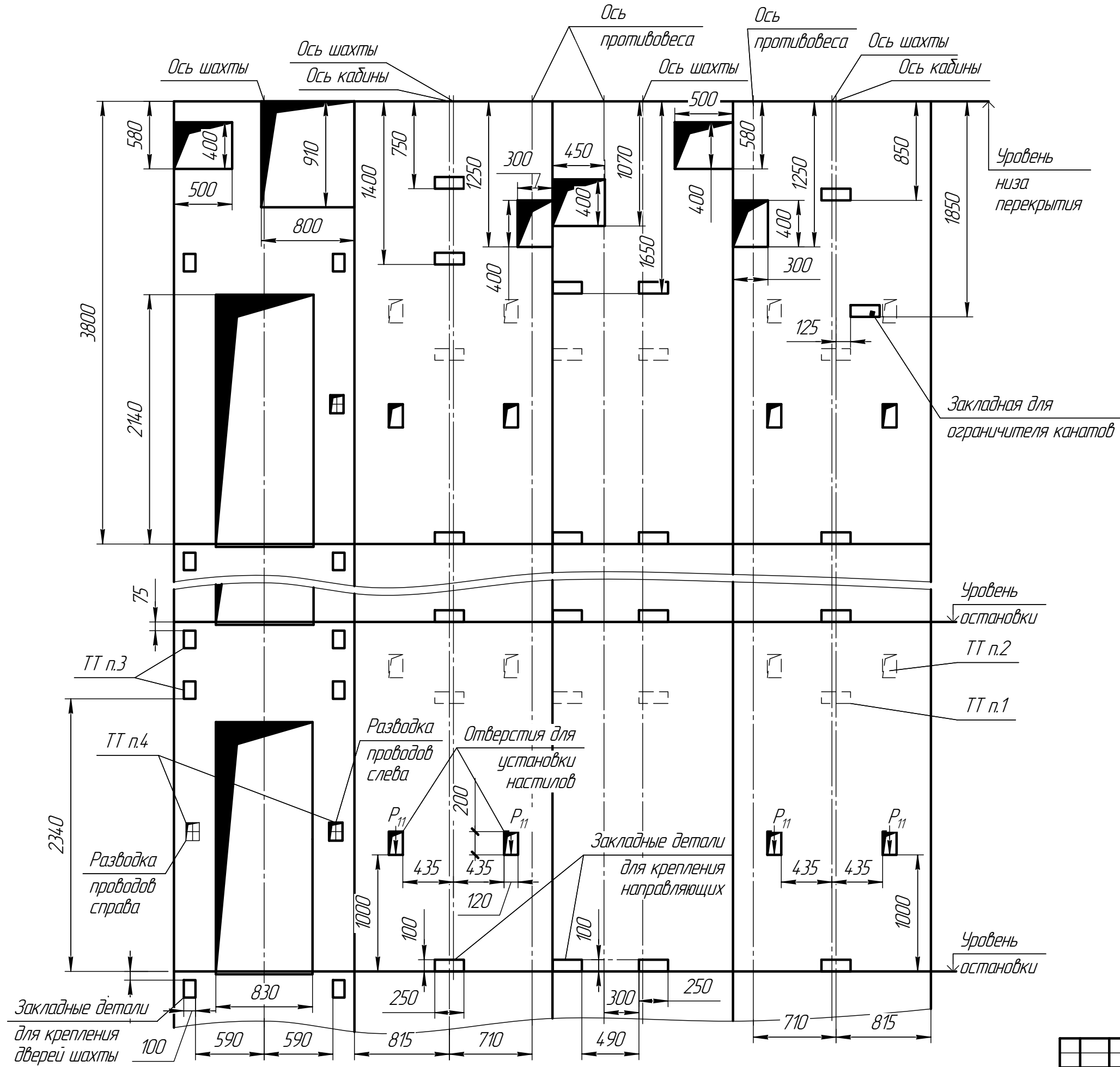
И-И (1:10)



Изм. № подл. Подп. и дата. Взам. инв. № Инв. № подл. Подп. и дата.

Развёртка типового этажа

Д (2) Е (2) Ж (2) З (2)



Инд. № подл.	Подп. и дата
Взам. инв. №	Инд. № дубл.
Подп. и дата	Подп. и дата