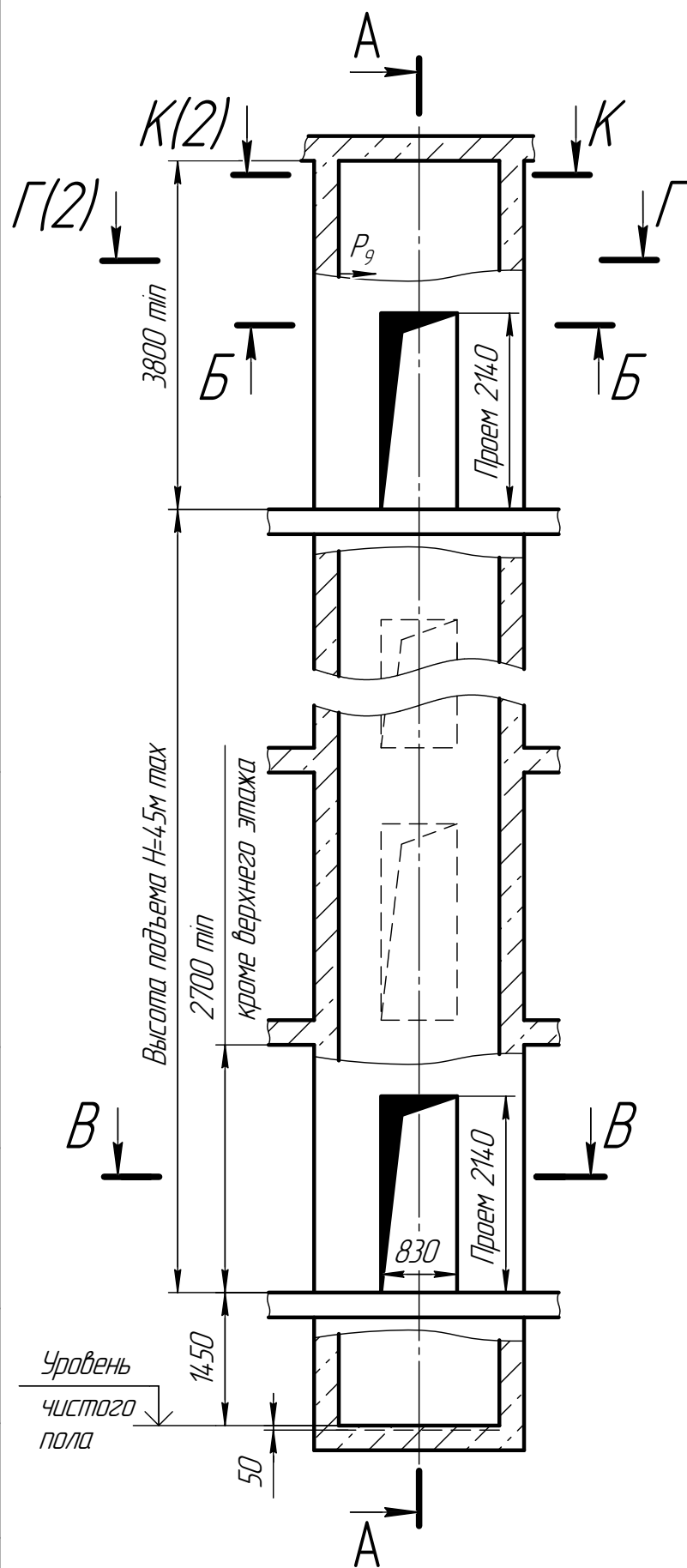
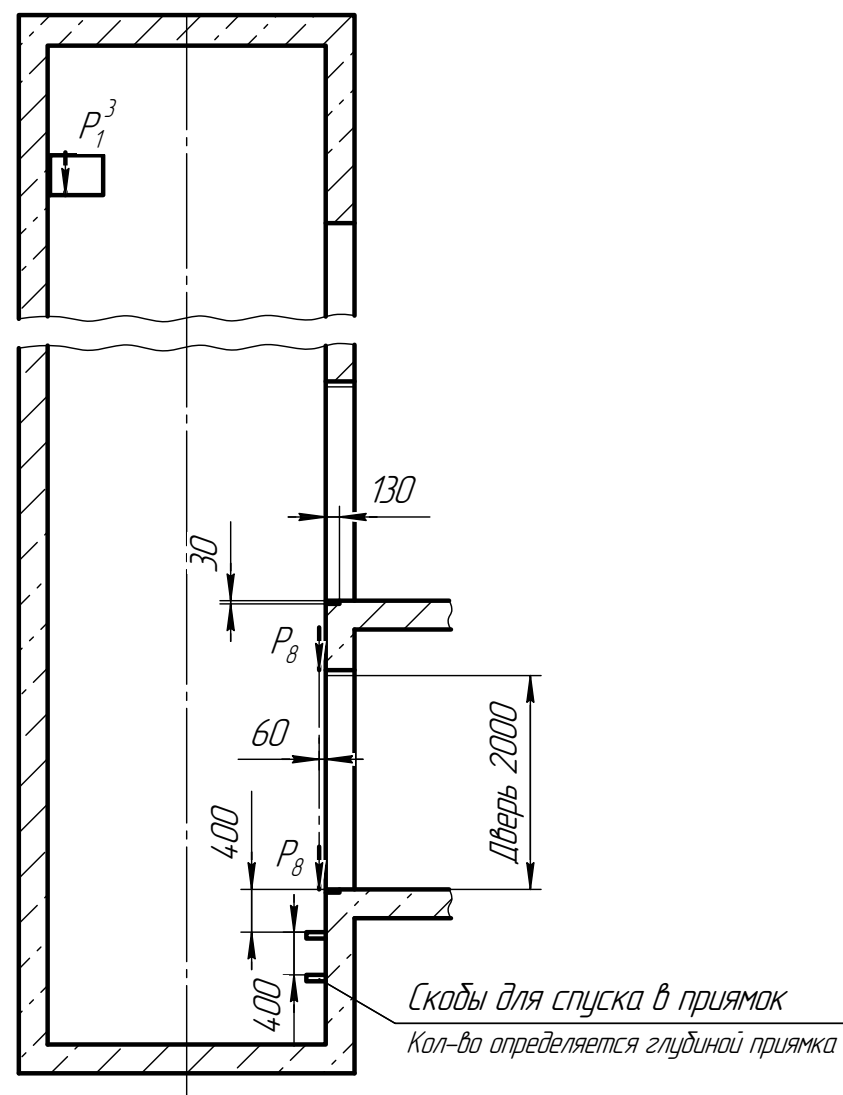


0431C.00.00.000-Б СЗ



A-A



1. При высоте этажа более 3000 мм предусмотреть дополнительные закладные детали для крепления направляющих (лист 3) с шагом не более 3000 мм, при этом первый шаг закладных деталей каждого этажа должен быть 2000 мм.
2. При высоте этажа 3600 мм и более предусмотреть дополнительные отверстия под настилы (лист 3) с шагом не менее 1800 мм и не более 2500 мм.
3. При высоте этажа от 2700 мм до 2800 мм вместо двух пар закладных деталей для крепления дверей шахты (лист 3) установить одну пару закладных деталей с размерами 100x380 (ширина x высота), сохранив привязку 75 мм от отметки уровня остановки до верха закладных деталей.
4. Размеры и размещение отверстий под вызывные посты см. чертёж АСЗ-0.0-0000-03.
5. Остальные технические требования см. в "Общей части" настоящего альбома.

Размеры шахты соответствуют ГОСТ Р 53770-2010.

Данное СЗ в основном соответствует СЗ АТБ-0,2-04010 Мозилевлифтмаш, кроме размеров дверных проёмов этажей и минимальной высоты оголовка шахты.

Расположение закладных деталей и монтажных проёмов должно выполняться в соответствии с 0431C.00.00.000-Б СЗ.

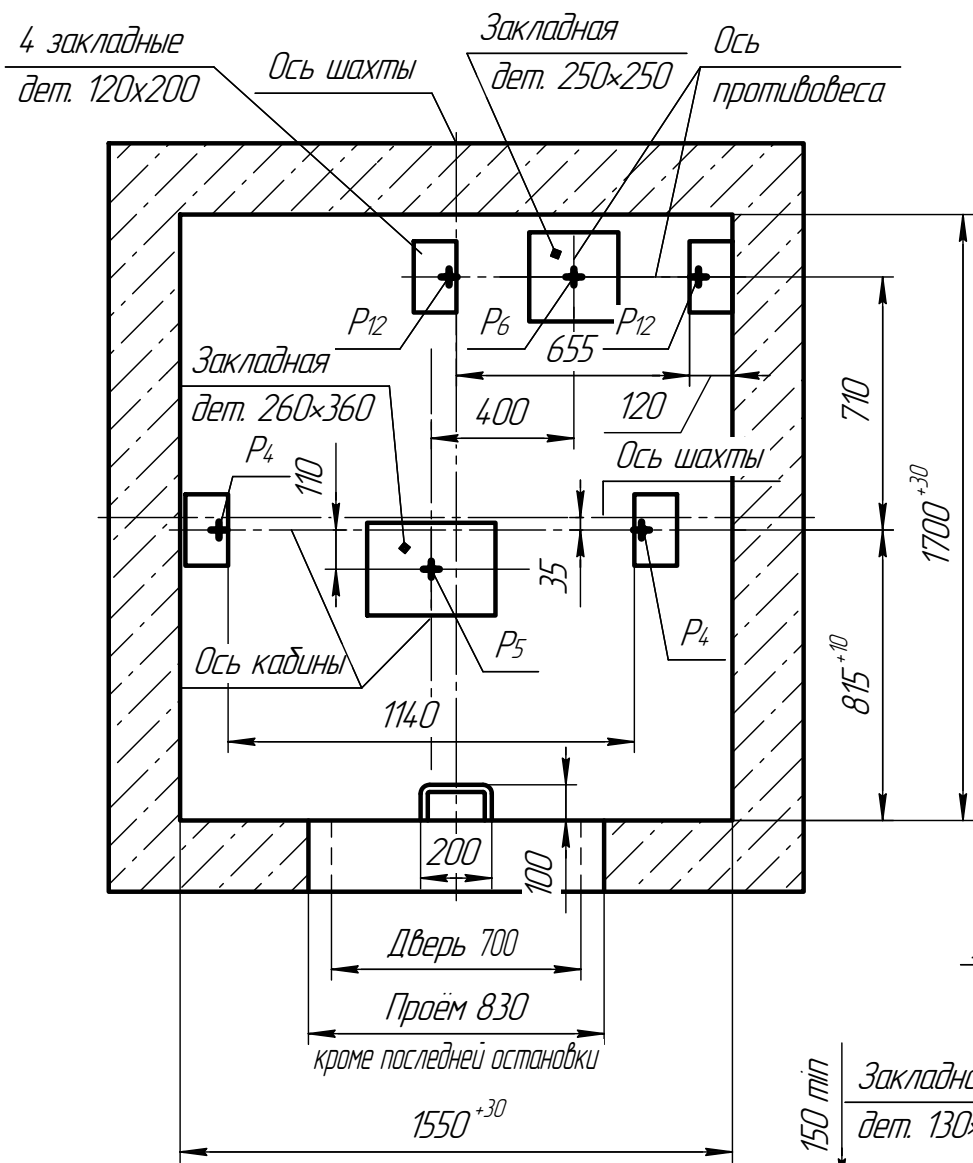
Таблица нагрузок на строительную часть от лифтовой установки

Обозн. нагр.	Величина нагрузки, кН	Схема действия сил	Примечания
$P_1^1$	5,0		Постоянные нагрузки
$P_1^2$	12,0		
$P_1^3$	4,0		
$P_1^4$	3,0		
$P_1^5$	2,5		
$P_1^6$	4,5		
$P_2$	10		Кратковременные нагрузки при посадке кабины на ловители
$P_3$	0,5		
$P_4$	2,0		
$P_5$	38		
$P_6$	28		Нагрузки действующие одновременно и аварийно
$P_8$	0,8		
$P_9$	0,8		
$P_{10}$	15		Нагрузки при монтаже
$P_{11}$	ГОСТ24258-80		
$P_{12}$	1,3		Постоянные нагрузки

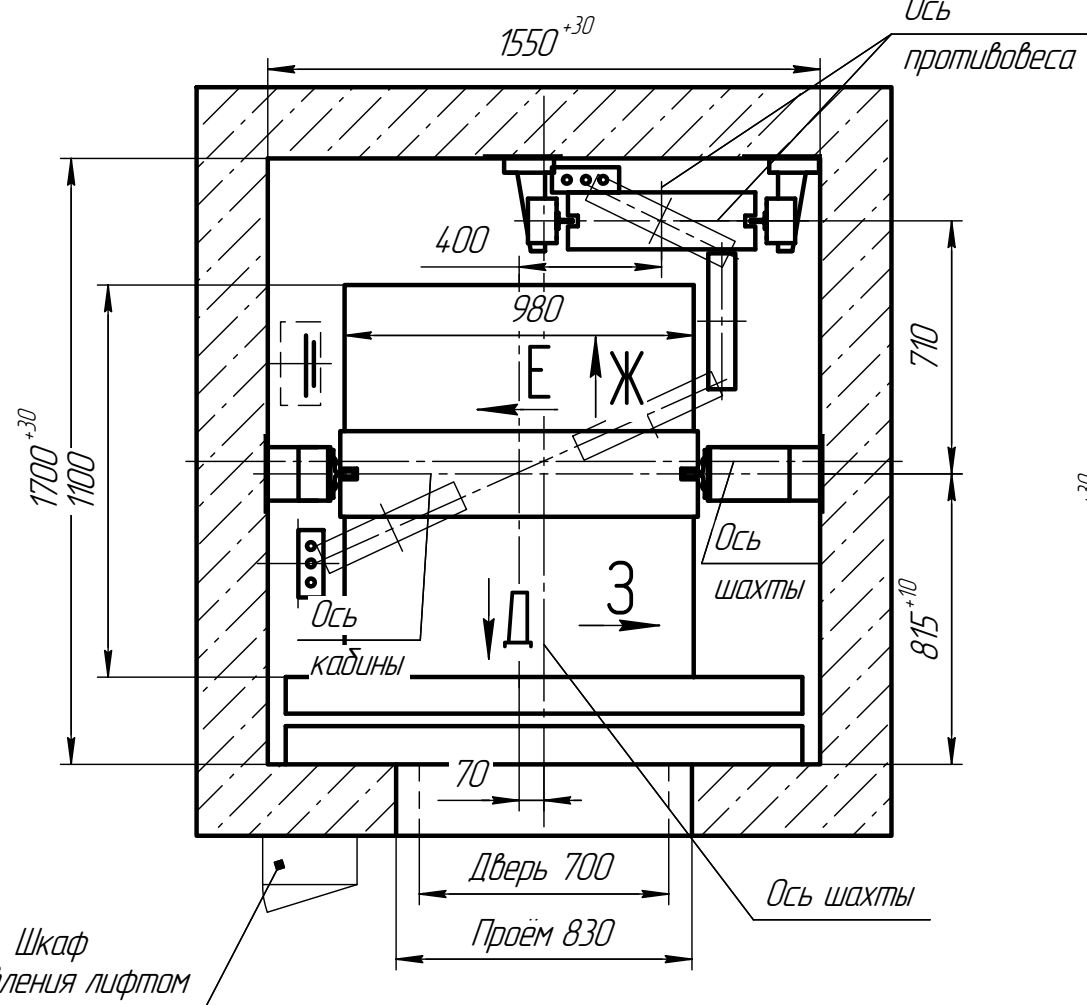
0431C.00.00.000-Б СЗ				
Изм.	Лист	№ докум.	Подп.	Дата
Разраб.	Соловьёв			
Проб.	Мечетина			
Т.контр.				
Н.контр.				
Утв.	Грецкий			
Лифт пассажирский q=400 кг; V=1 м/с дверь 700x2000; шахта 1550x1700 лебедка справа; кабина 980x1100x2100			Лит	Масса
			150	
			Лист 1	Листов 3
ЛП-0431C			ООО "ПКФ СидЛифт"	
Копировал			Формат А2	

Склад. № AT-7.03-002  
 Склад. № AT-7.03-002  
 Подп. и дата  
 Инв. № докл.  
 Инв. № докл.  
 Подп. и дата  
 Инв. № докл.  
 Подп. и дата

**В-В (1:15)**

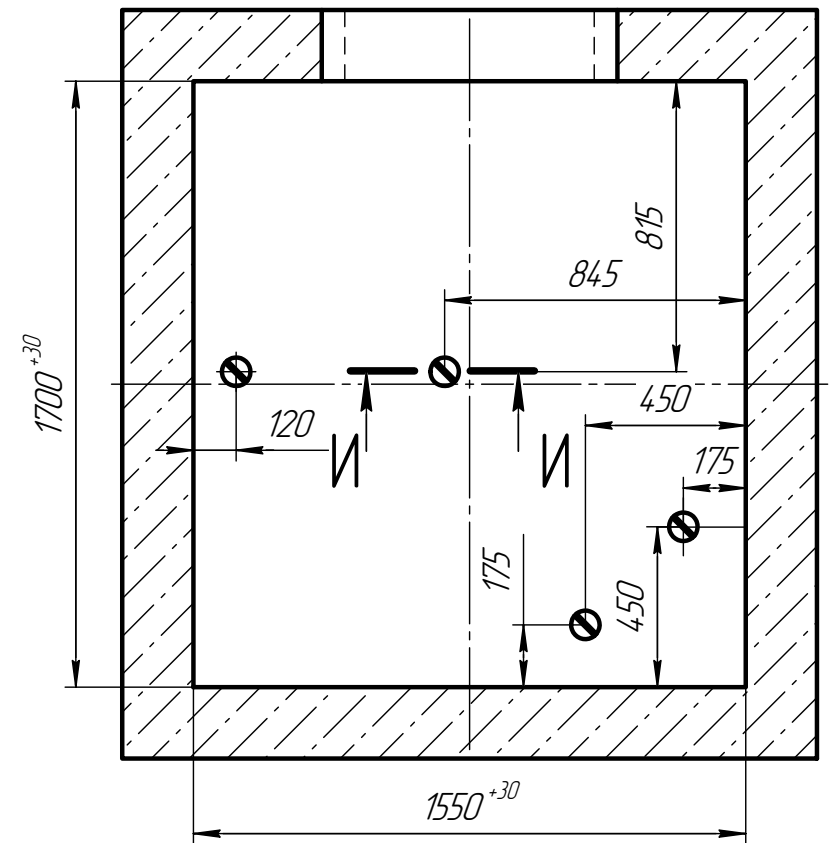


**Г-Г (1:15)**

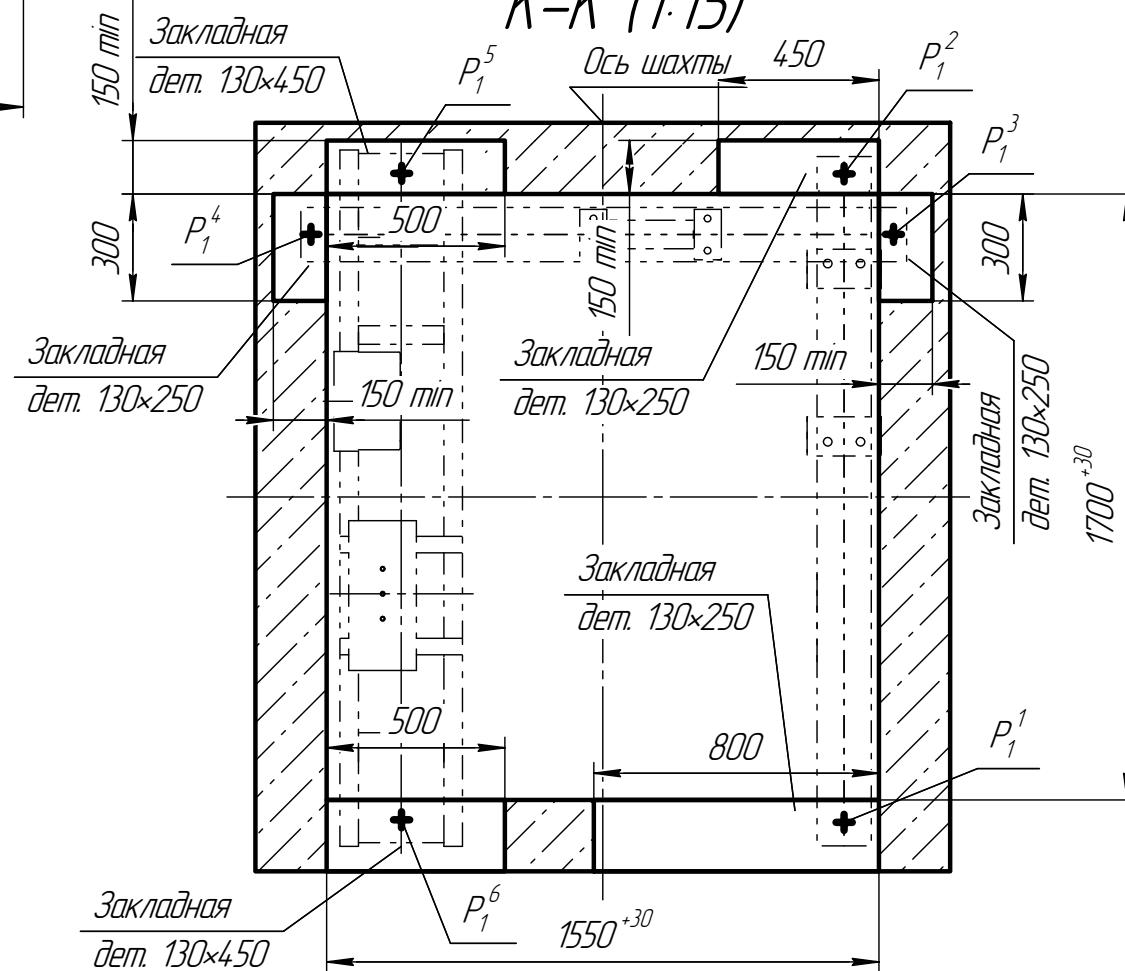


**Б-Б (1:15)**

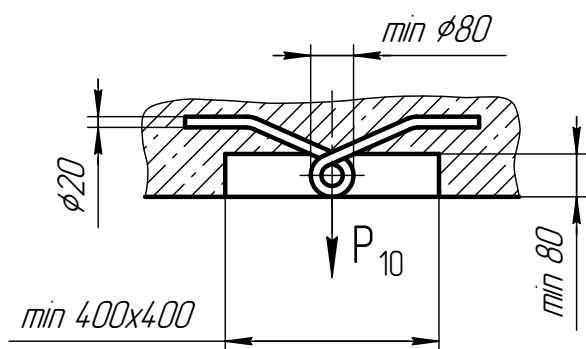
(расположение монтажных петель)



**К-К (1:15)**



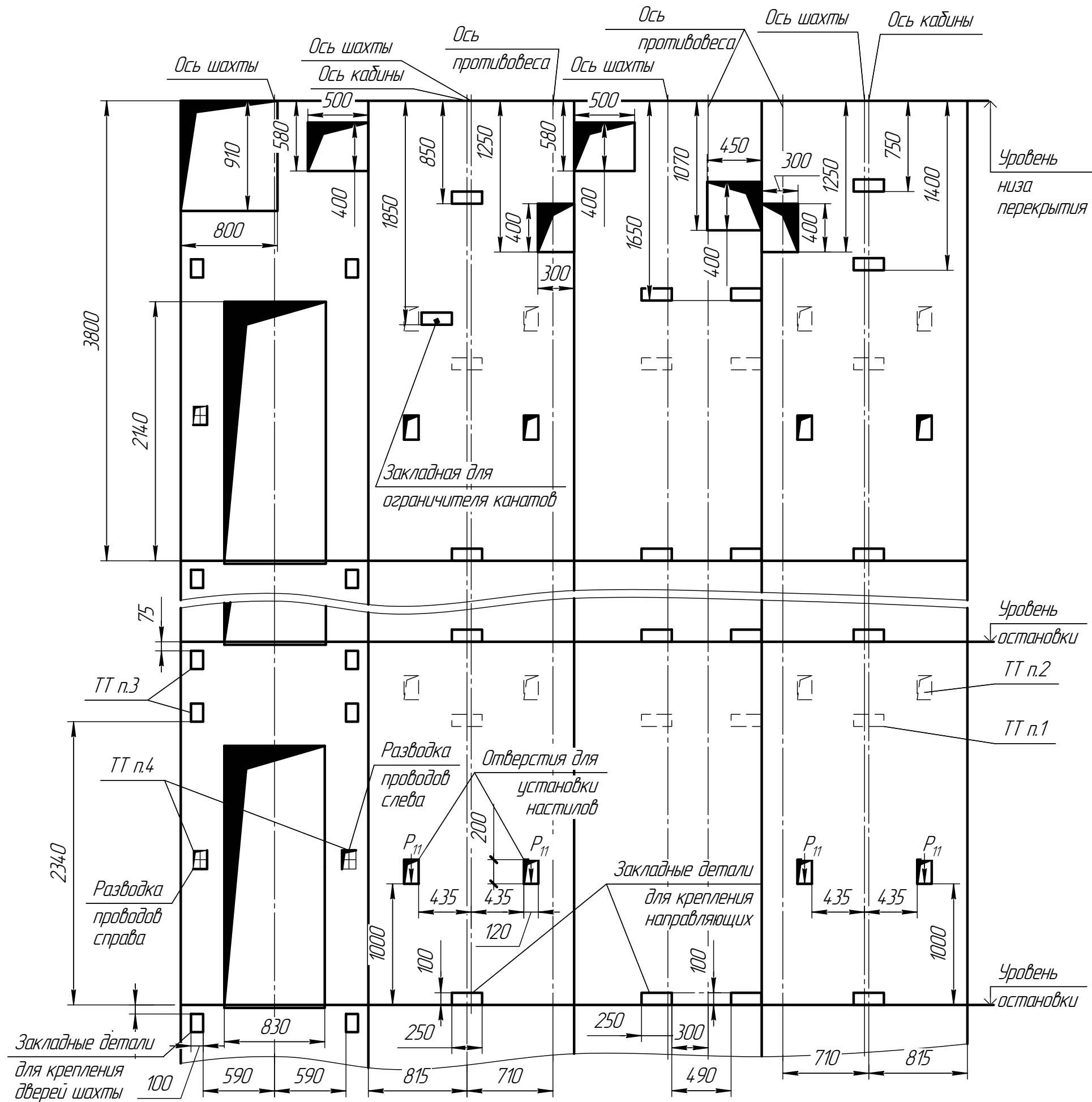
**И-И (1:10)**



Изм. № подл. Подп. и дата. Взам. инв. № Инв. № докл. Подп. и дата.

# Развёртка типового этажа

Д (2)      Е (2)      Ж (2)      З (2)



Изм. № подл.      Подп. и дата  
 Взам. инв. №      Инв. № докл.      Подп. и дата

Изм.	Лист	№ док.	Подп.	Дата