

1. Лифты модели ЛП-436С соответствуют требованиям Технического регламента Таможенного союза ТР ТС 011/2011 "Безопасность лифтов" и ГОСТ Р 53780-2010.

2. В комплект лифта не входят грузоподъемные средства для монтажа и ремонта лифта.

3. Строительная часть лифта должна выдерживать нагрузки, возникающие при работе лифтового оборудования, указанные в таблице 1.

4. Строительная часть должна удовлетворять условиям эксплуатации лифта.

5. Размеры шахты, указанные в настоящем строительном задании, являются минимальными технически допустимыми размерами в свету (пробеске), необходимыми для размещения лифтового оборудования.

6. При расстоянии между уровнями смежных остановок более 11 м должны быть установлены аварийные двери (ГОСТ Р 53780-2010 п.5.2.6).

7. Величины отклонений размеров шахты лифта должны соответствовать ГОСТ 22845-85.

8. При высоте этажа более 3000 мм предусмотреть дополнительные закладные детали для крепления направляющих (лист 4) с шагом не более 3000 мм, при этом первый шаг закладных деталей каждого этажа должен быть 2000 мм.

9. При высоте этажа 3600 мм и более предусмотреть дополнительные отверстия под настилы (лист 4) с шагом не менее 1800 мм и не более 2500 мм.

10. При высоте этажа от 2700 мм до 2800 мм вместо двух пар закладных деталей для крепления дверей шахты (лист 4) установить одну пару закладных деталей с размерами 100x380 (ширина x высота), сохранив привязку 75 мм от отметки уровня остановки до верха закладных деталей.

11. При проектировании шахты лифта из бетона без закладных деталей под установку оборудования для обеспечения крепления при помощи распорных анкер-болтов (дюбелей) должны выполняться следующие требования:

- толщина бетонных стен должна быть не менее 130 мм
- класс бетона не ниже В25

12. Ограждение шахты должно быть выполнено в соответствии с ГОСТ Р 53780-2010.

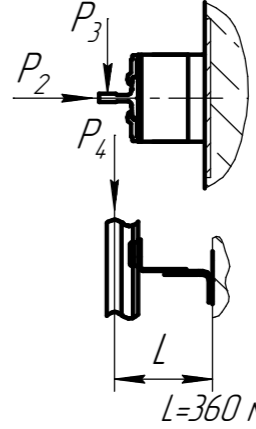
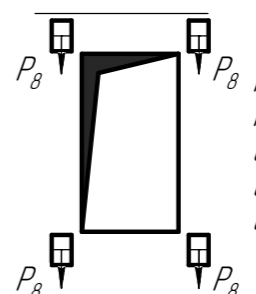
13. Размеры и размещение отверстий под посты вызова и информационные табло см. чертёж АСЗ-0.0-0000-03.

14. Строительное примыкание проемов дверей шахты обеспечивается заказчиком после окончательной установки дверей. Строительное примыкание может выполняться заполнением цементным раствором, огнестойкой монтажной пеной или (и) установкой обрамлений, выполнение примыкания должно соответствовать противопожарным требованиям к зданию.

15. Размещение шкафа управления может быть иным, чем показано. Для обеспечения лучшей защиты от несанкционированного доступа (вандалозащищенности) целесообразно предусматривать размещение шкафа в выделенном помещении площадью не менее 2 кв. м., с запираемой металлической дверью, расположенном не далее 10 м от лифтовой шахты.

16. Остальные технические требования в соответствии с разделом "Общие указания" альбома строительных заданий ООО "ПКФ СИБЛИФТ".

Таблица 1. нагрузки на строительную часть от лифтовой установки

Обозн. нагр.	Величина нагрузки, кН	Схема действия сил	Примечания
P_1^1	5,5	На опоры балки крепления лебёдки	Постоянные нагрузки
P_1^2	12,5		
P_1^3	4,5		
P_1^4	3,5		
P_1^5	2,5		
P_1^6	5,5		
P_2	16	 На детали крепления направляющих	Кратковременные нагрузки при посадке кабины на ловители
P_3	1,0		
P_4	2,0		
P_5	4,5		
P_6	3,5	На дuffer кабины на плоскость 360x360	Нагрузки действующие одновременно и аварийно
P_6	3,5	На дuffer противовеса на плоскость 300x300	
P_8	0,8	 На детали крепления дверей шахты в плоскости стены	Постоянные нагрузки
P_9	0,8	На закладную деталь для ограничителя канатов	
P_{10}	15	На монтажные петли	Нагрузка при монтаже
P_{11}	ГОСТ24258-80	см. лист 3	
P_{12}	1,3	На пята направляющих противовеса	Постоянные нагрузки

Согласовано

Взам. инв. №

Подп. и дата

Инв. № подл.

						0436С.00.00.000-Г СЗ			
						Лифт пассажирский ЛП-0436С (Q=400 кг, v=1,6 м/с)			
Изм.	Кол.ч.	Лист	№ док.	Подп.	Дата	Шахта 1800x1600, кабина 1100x980x2100 дверь 700x2000, противовес сзади-справа	Стадия	Лист	Листов
Разраб.									1
Проверил						Задание на проектирование строительной части Общие данные	ООО ПКФ СИБЛИФТ		
Утв.									

ВНИМАНИЕ! ООО "ПКФ СИБЛИФТ" вправе вносить изменения в данный чертёж без предварительного уведомления.

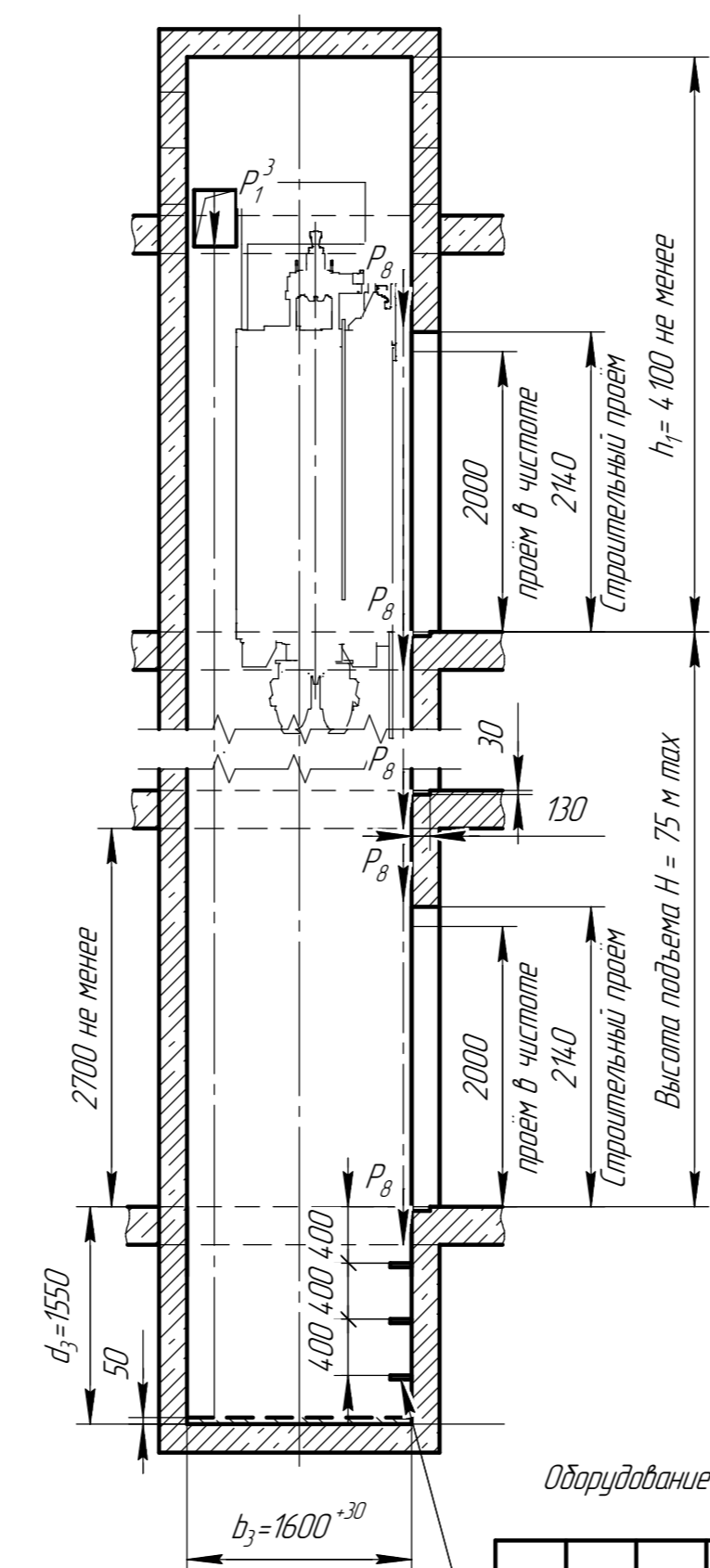
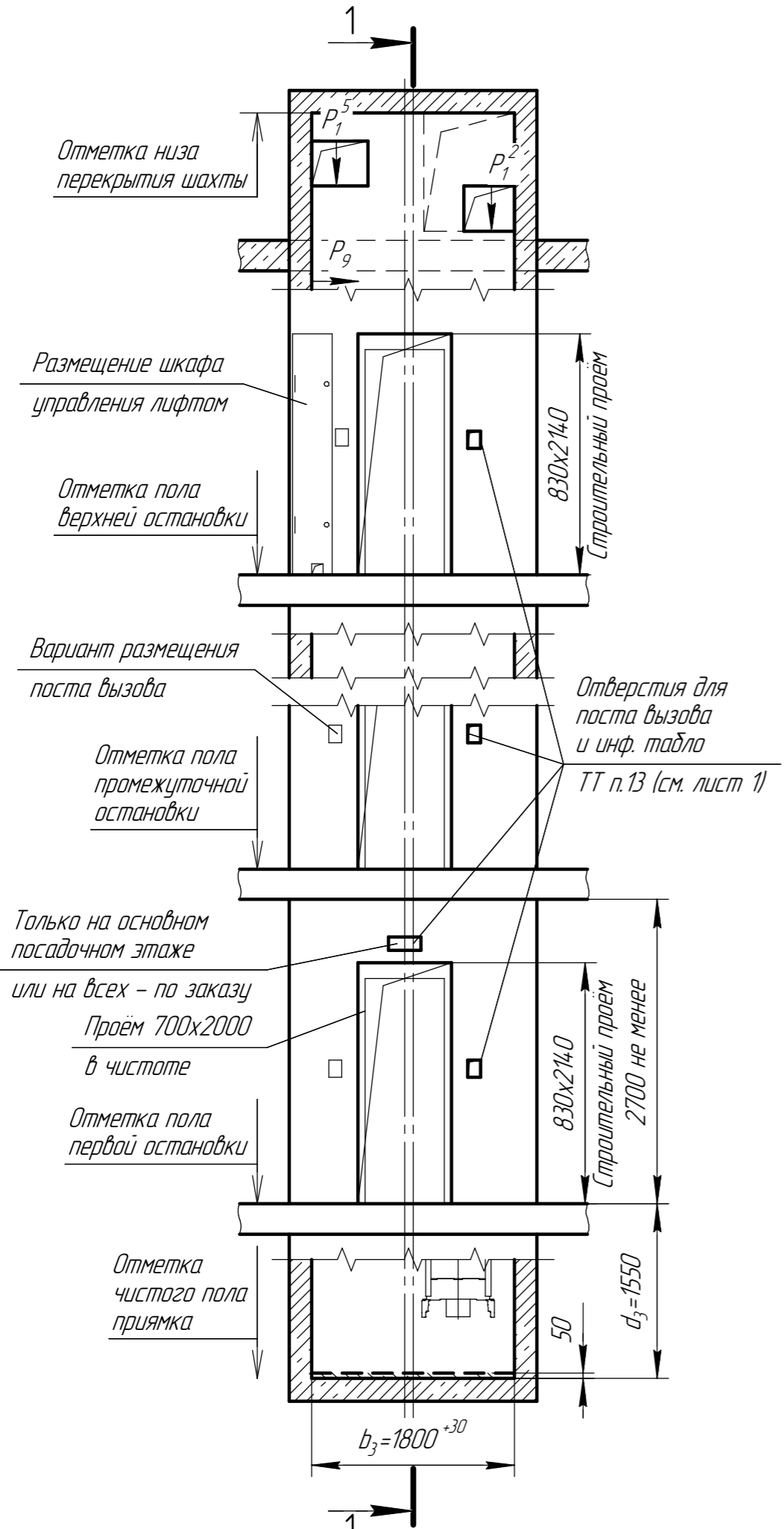
Разрез 1-1 (1:50)

Таблица 2. Условные обозначения

Параметр	Обозначение
Ширина шахты	b_3
Глубина шахты	d_2
Глубина прямка	d_3
Высота шахты от верхней этажной площадки	h_1
Ширина проёма двери	b_2
Высота проёма двери	h_3
Ширина кабины	b_1
Глубина кабины	d_1
Высота кабины	h_1

Таблица 3. Ограничения технических параметров

Параметр	min	max
Ширина шахты (b_3), мм	1700	1850
Глубина шахты (d_2), мм	1550	1800
Глубина прямка (d_3), мм	1550	-
Число остановок	2	26
Высота подъёма, м	45	75
Количество пассажиров	1	5



Оборудование лифта, поставляемое ООО "ПКФ СИБЛИФТ" на чертеже показано тонкими линиями.

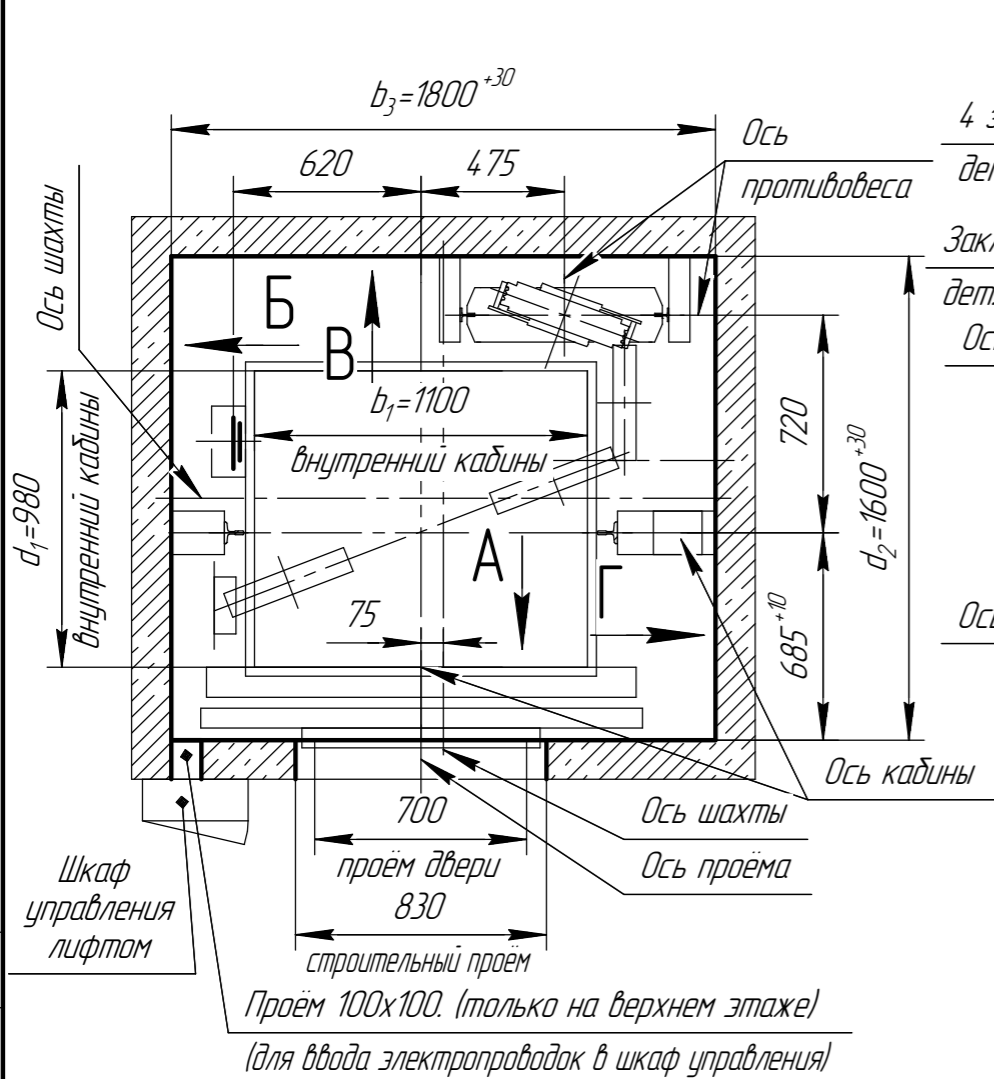
0436С.00.00.000-Г СЗ
Лифт пассажирский ЛП-0436С
 (Q=400 кг, v=1,6 м/с)

Изм.	Кол.ч.	Лист	№ док.	Подп.	Дата	Шахта 1800x1600, кабина 1100x980x2100 дверь 700x2000, противовес сзади-справа	Стадия	Лист	Листов
Разраб.								2	4
Проверил						Задание на проектирование строительной части Разрезы шахты	ООО ПКФ СИБЛИФТ		
Утв.									

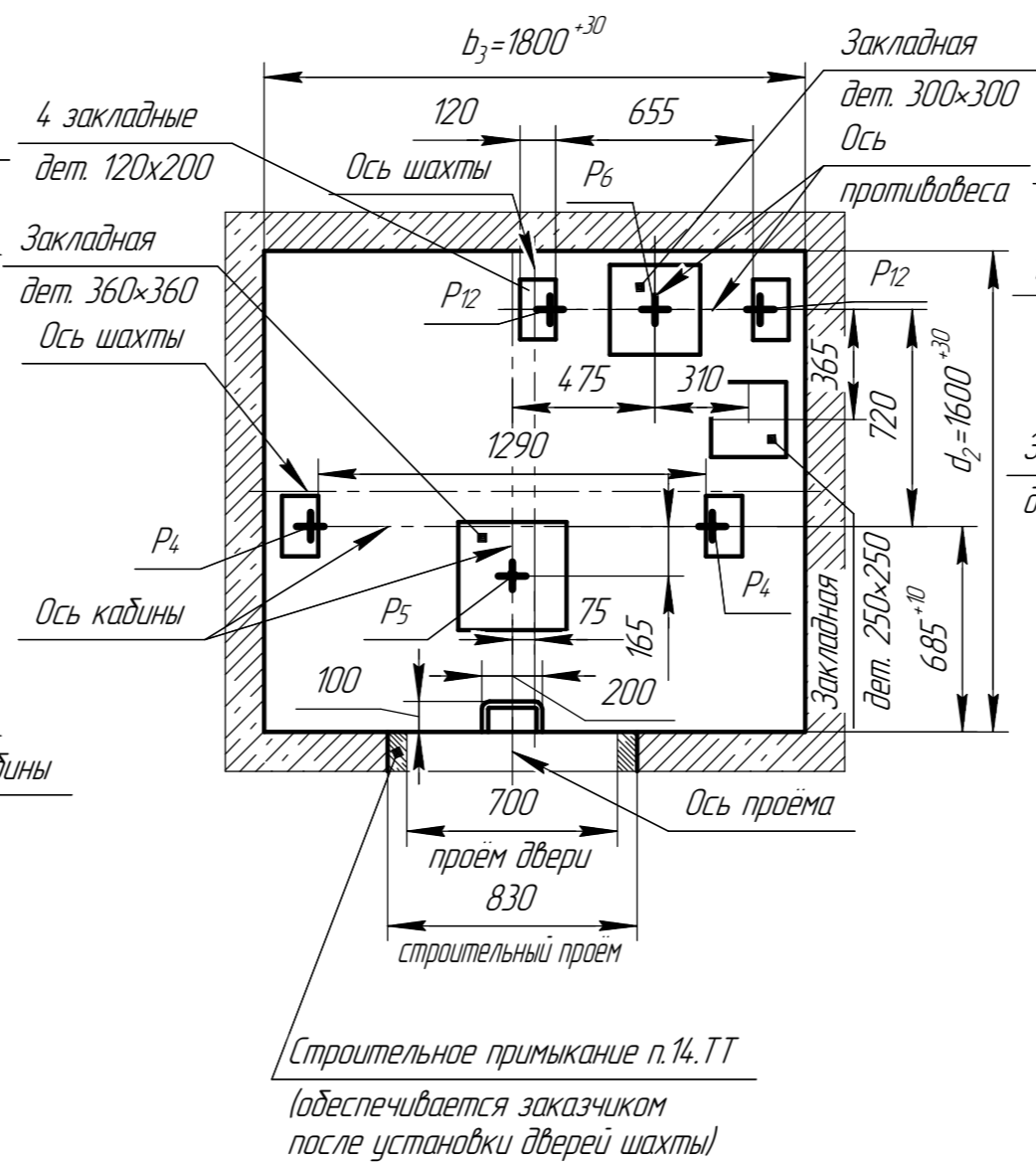
ВНИМАНИЕ! ООО "ПКФ СИБЛИФТ" вправе вносить изменения в данный чертеж без предварительного уведомления.

Согласовано	
Взам. инв. №	
Подп. и дата	
Инв. № подл.	

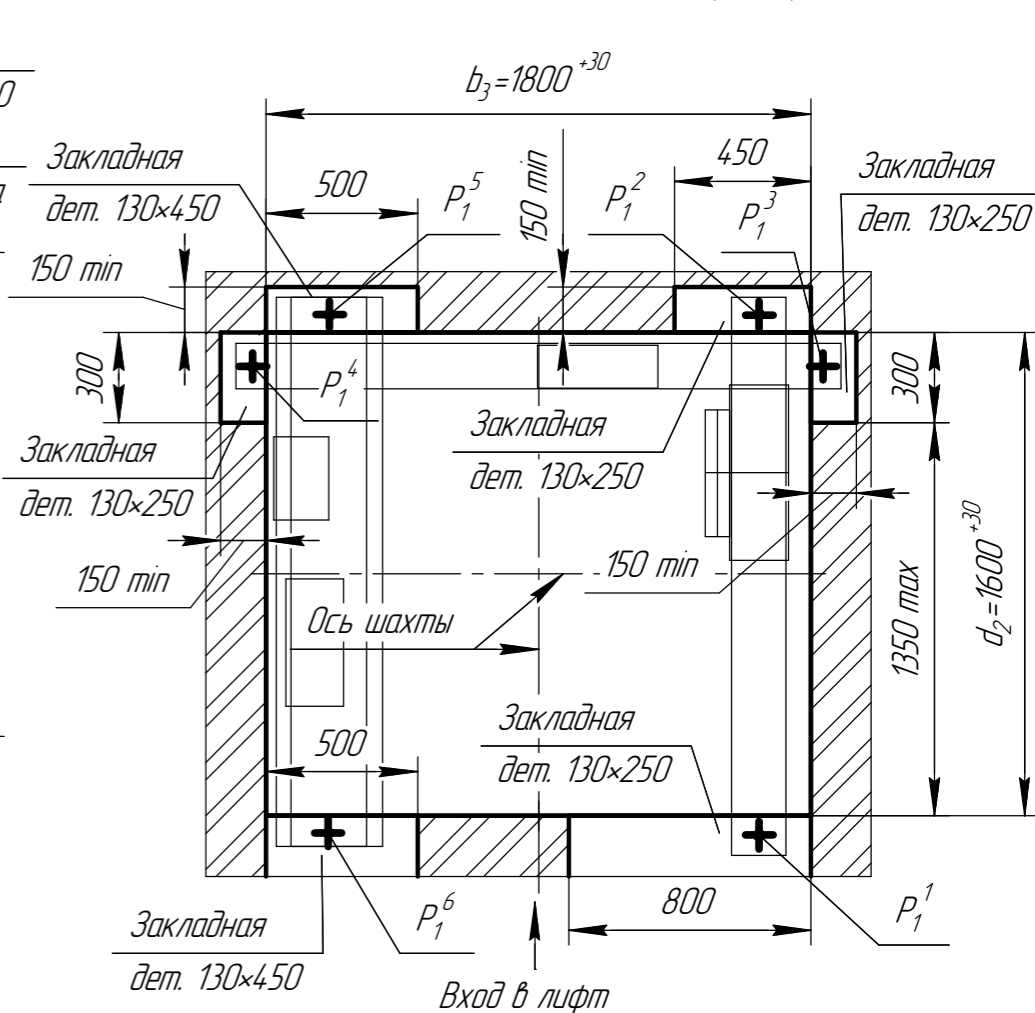
План шахты (1:25)



План приямка (1:25)

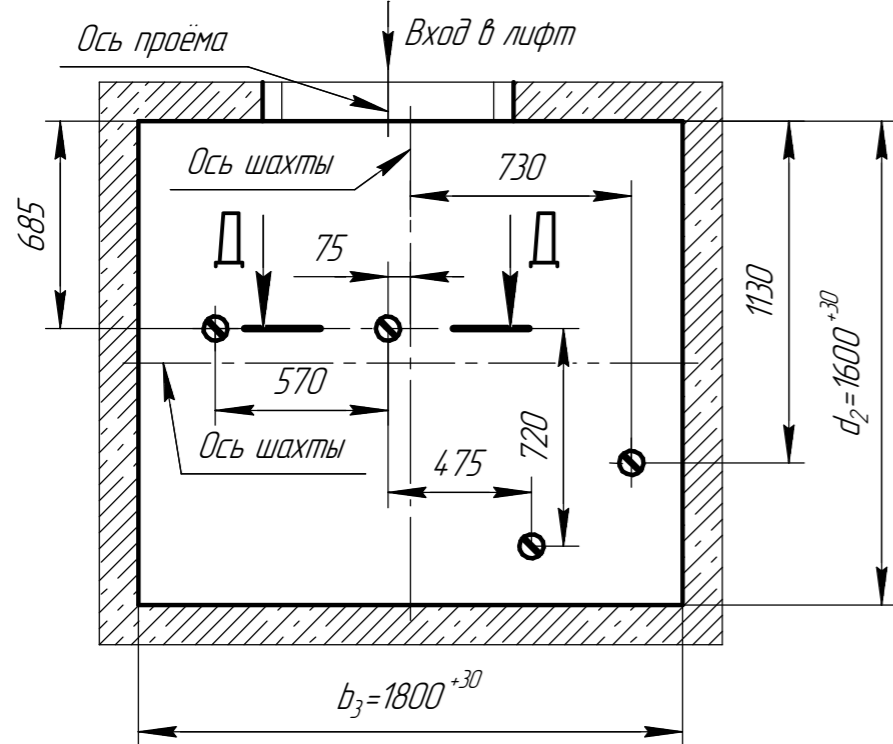


План оголовка шахты (1:25)

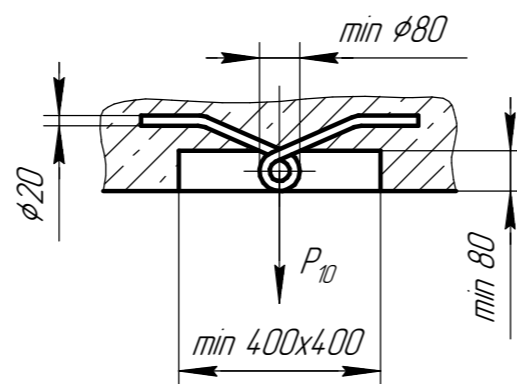


План перекрытия шахты (1:25)

(расположение монтажных петель)



Д-Д (1:15)



Оборудование лифта, поставляемое ООО "ПКФ СИБЛИФТ" на чертеже показано тонкими линиями.

0436С.00.00.000-Г СЗ					
Лифт пассажирский ЛП-0436С					
(Q=400 кг, v=1,6 м/с)					
Изм.	Кол.ч.	Лист	№ док.	Подп.	Дата
Разраб.	Соловьев				
Проверил	Мечетина				
Шахта 1800x1600, кабина 1100x980x2100			Стадия	Лист	Листов
дверь 700x2000, противовес сзади-справа				3	4
Задание на проектирование строительной части Планы шахты.			ООО ПКФ СИБЛИФТ		
Утв.	Грецкий				

ВНИМАНИЕ! ООО "ПКФ СИБЛИФТ" вправе вносить изменения в данный чертеж без предварительного уведомления.

Согласовано

Взам. инв. №

Подп. и дата

Инв. № подл.

Развертка стен шахты лифта (1:40)

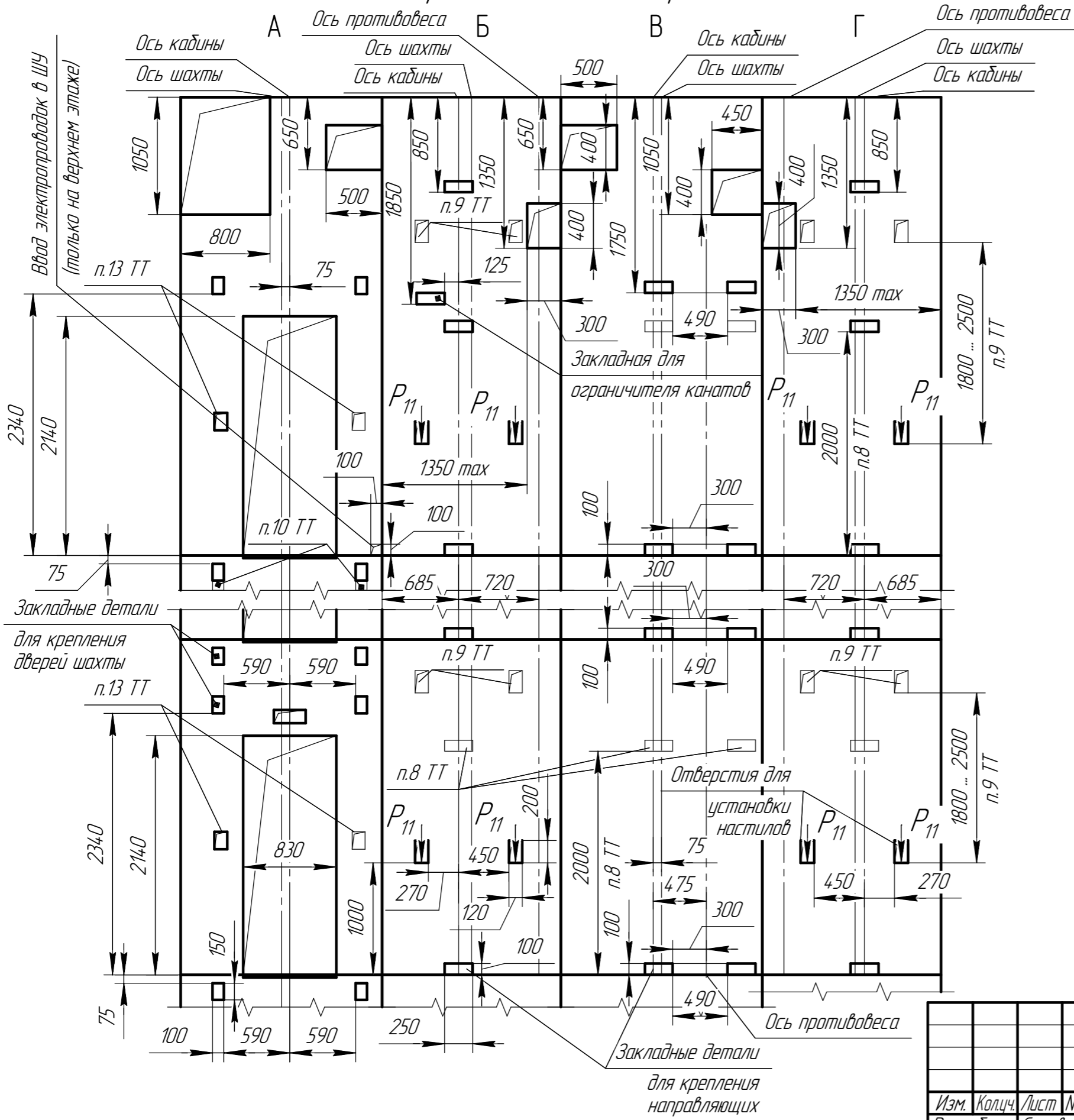
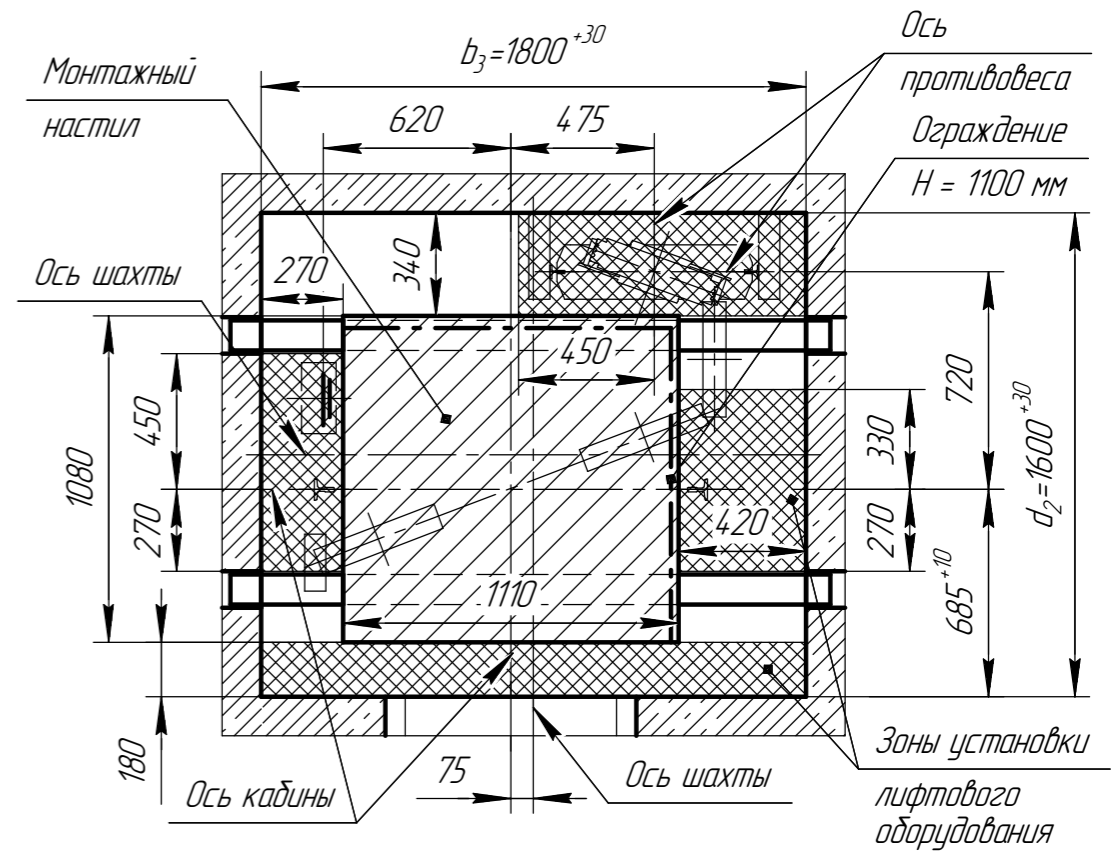


Схема расположения монтажных настилов. (1:25)



Согласовано

Взам. инв. №	
Подп. и дата	
Инв. № подл.	

ВНИМАНИЕ! ООО "ПКФ СИБЛИФТ" вправе вносить изменения в данный чертеж без предварительного уведомления.

0436С.00.00.000-Г СЗ					
Лифт пассажирский ЛП-0436С					
(Q=400 кг, v=1,6 м/с)					
Изм.	Кол.ч.	Лист	№ док.	Подп.	Дата
Разраб.	Соловьев				
Проверил	Мечетина				
Шахта 1800x1600, кабина 1100x980x2100				Стадия	Лист
дверь 700x2000, противовес сзади-справа				4	4
Задание на проектирование строительной части Развертка стен шахты лифта				ООО ПКФ СИБЛИФТ	
Утв.	Грецкий				