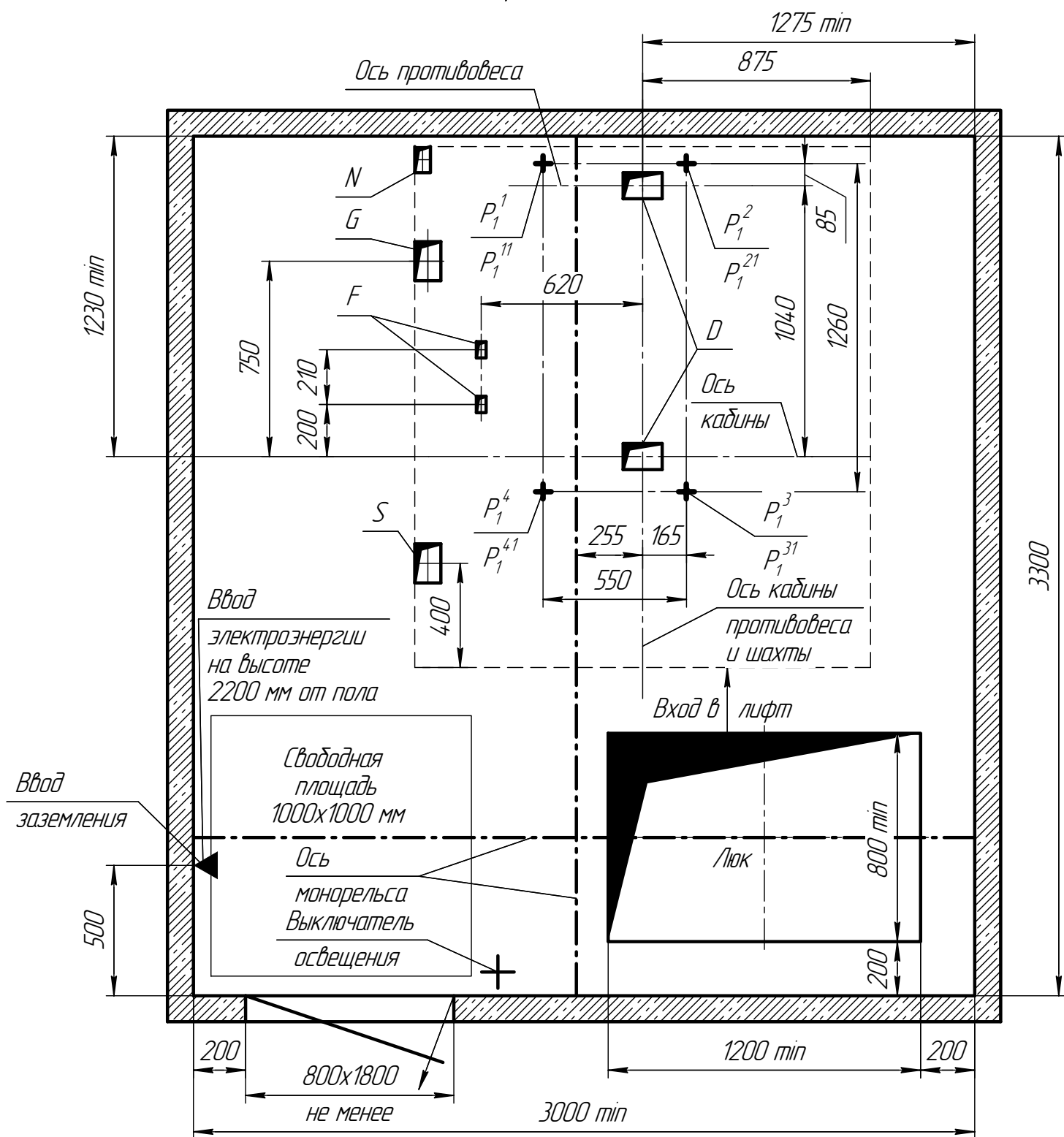


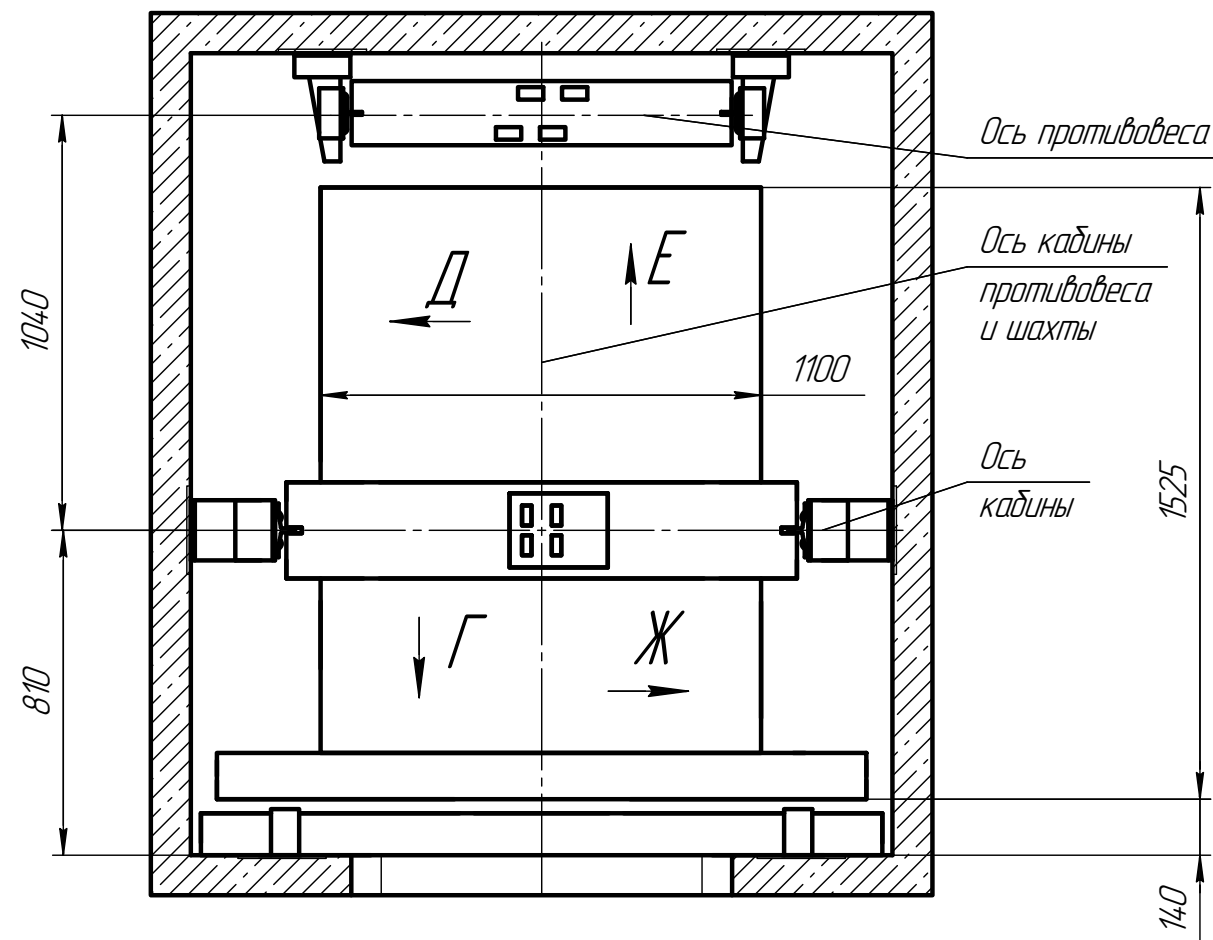


**B-B (1:15) (1)**  
**Вариант 1**  
*(Разводка проводов по шахте слева)*

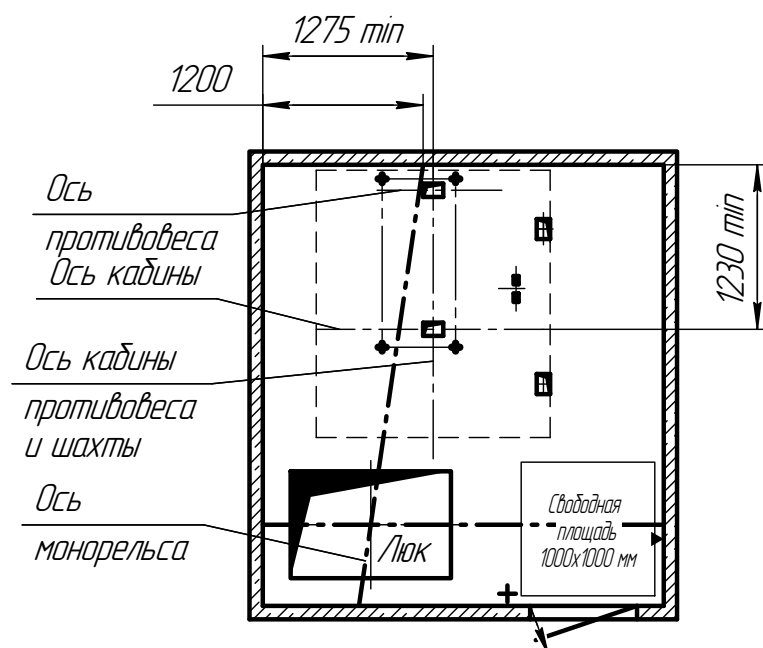


Отв.	Ширина, мм	Глубина, мм	Назначение
D	100	150	Тяговые канаты
F	60	100	Канаты ограничителя скорости
G	100	150	Подвесной кабель
S	100	150	Электроразводка по шахте
N	60	100	Освещение шахты

**План шахты (1:10)**



**B-B (1:40) (1)**  
**Вариант 2 - остальное см. вар.1**  
*(Разводка проводов по шахте справа)*



Инд. № подл. Взам. инв. № Инв. № докл. Подп. и дата.

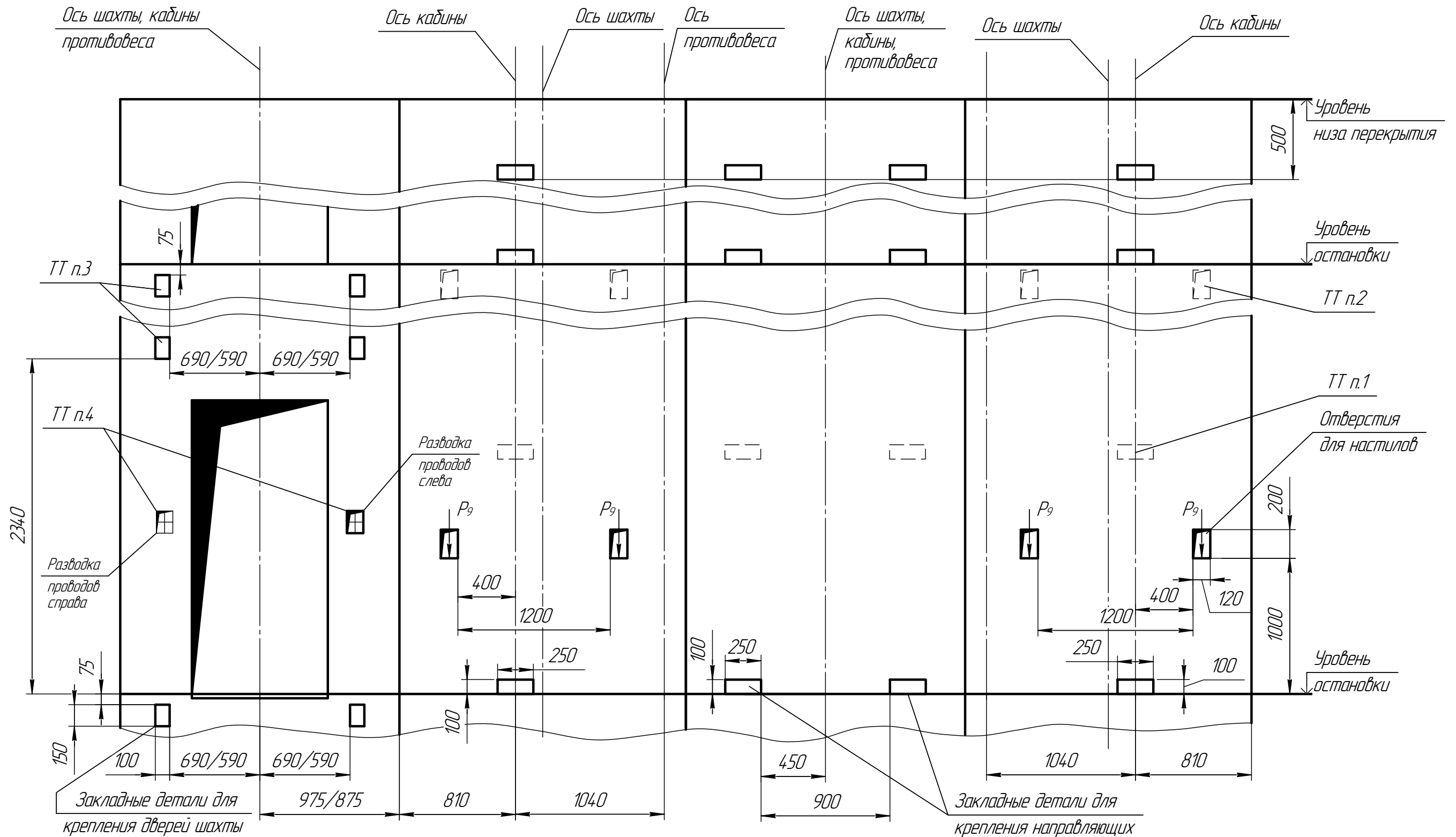
# Развёртка типового этажа (1:15)

Г (2)

Д (2)

Е (2)

Ж (2)



Инд. № подл. Подп. и дата. Взам. инв. № Инв. № подл. Подп. и дата.