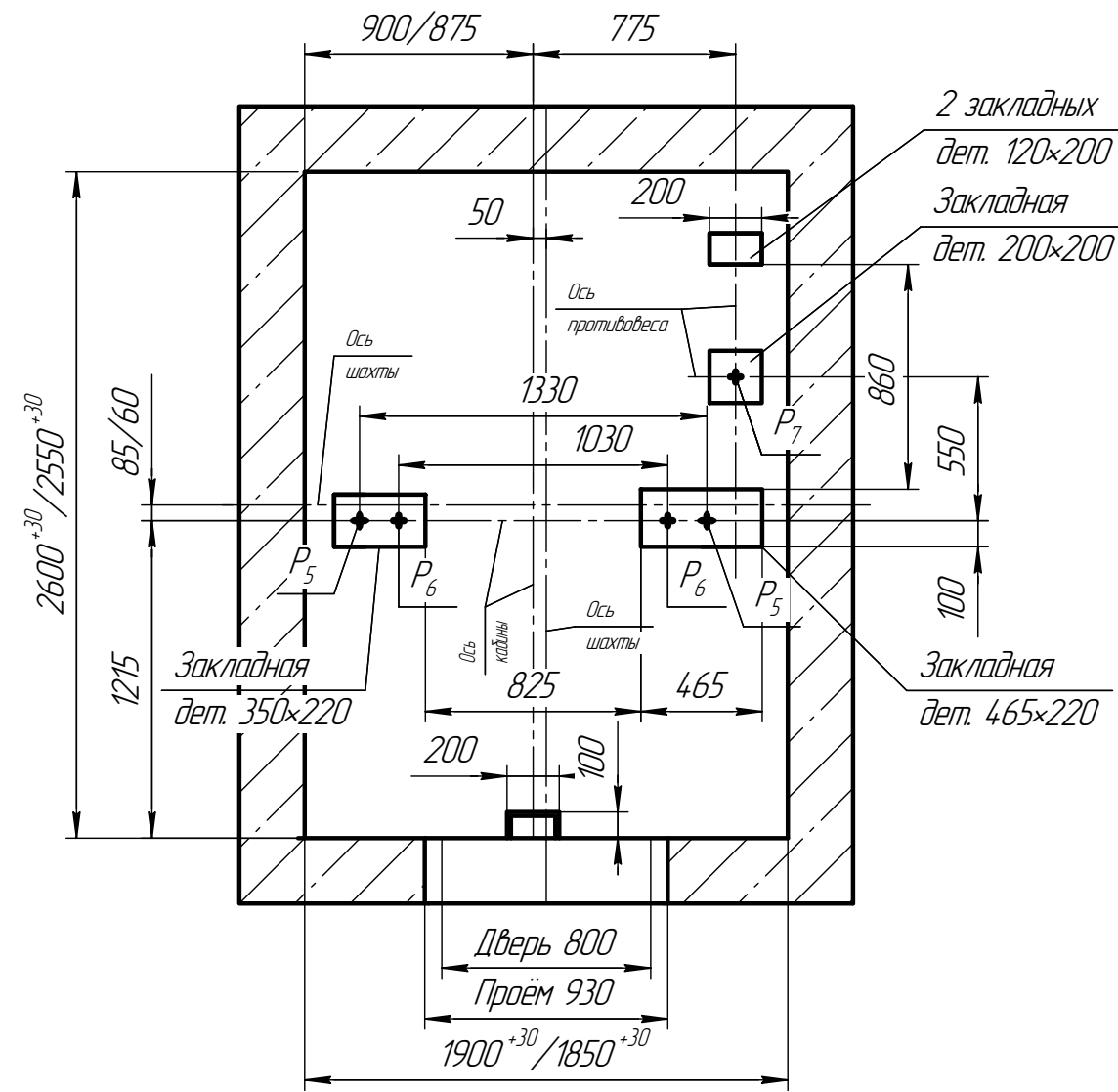
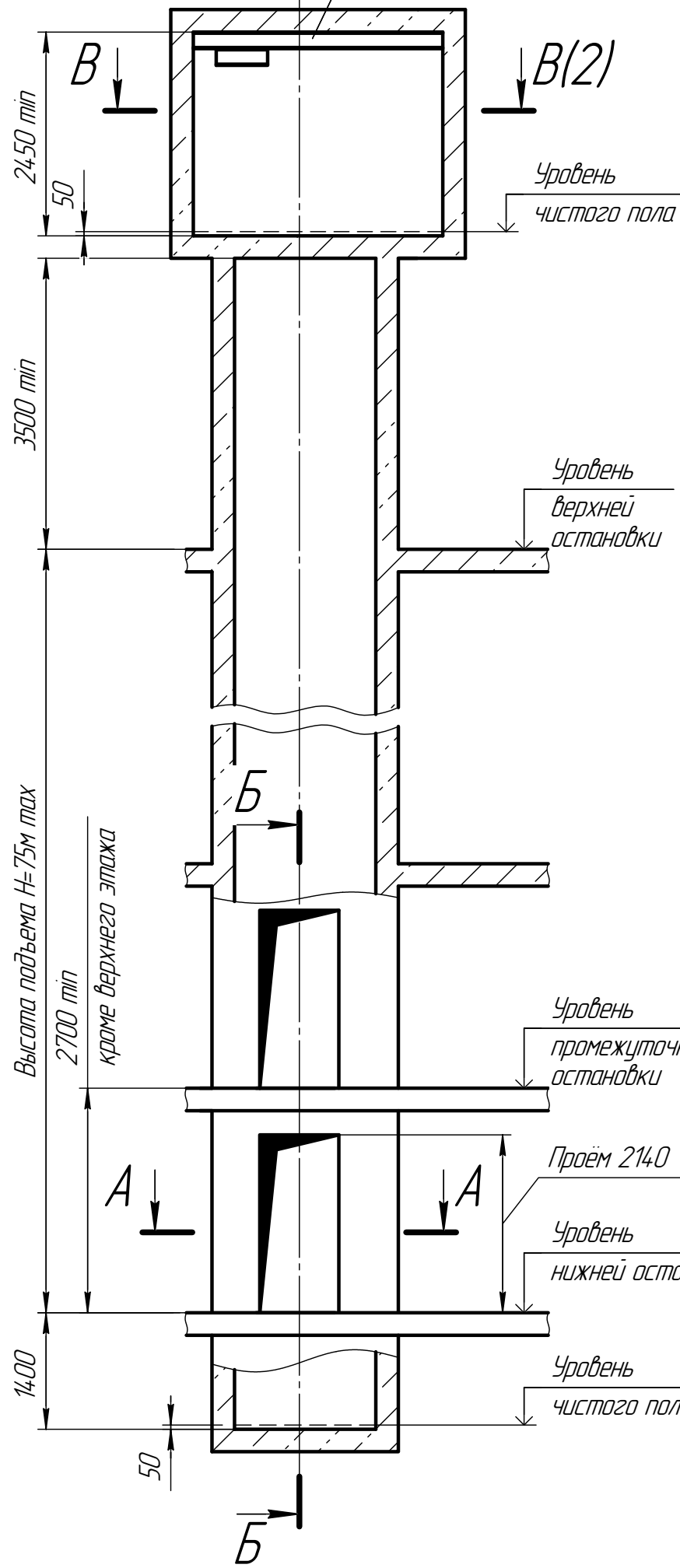
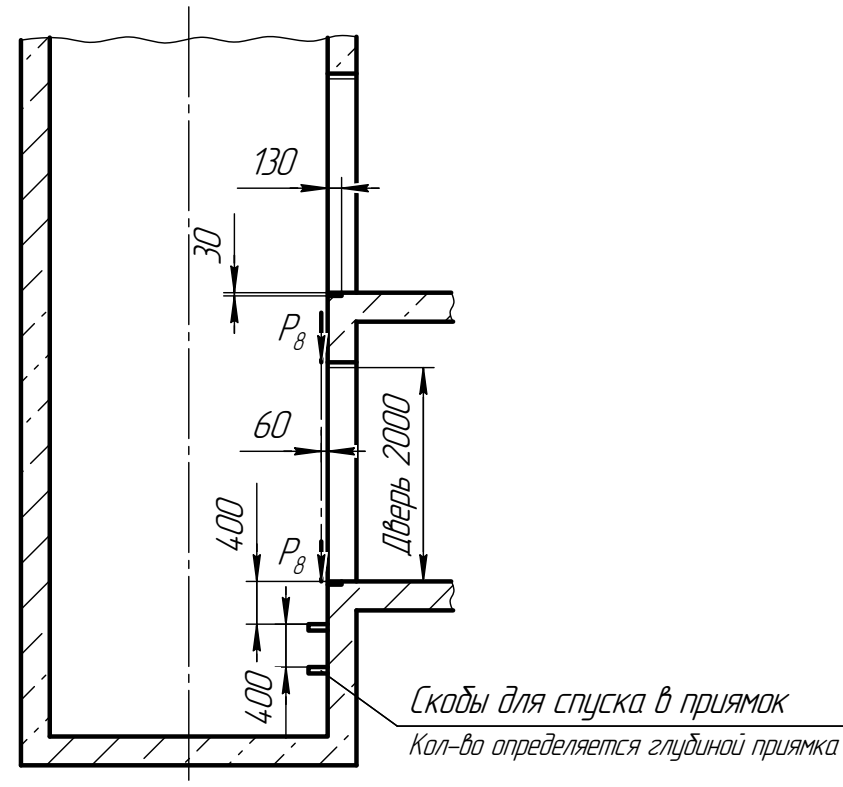


Монорельс двутавр 18-20
ГОСТ 8239-89 под таль 2/п 1000 кг

A-A (1:20)



B-B



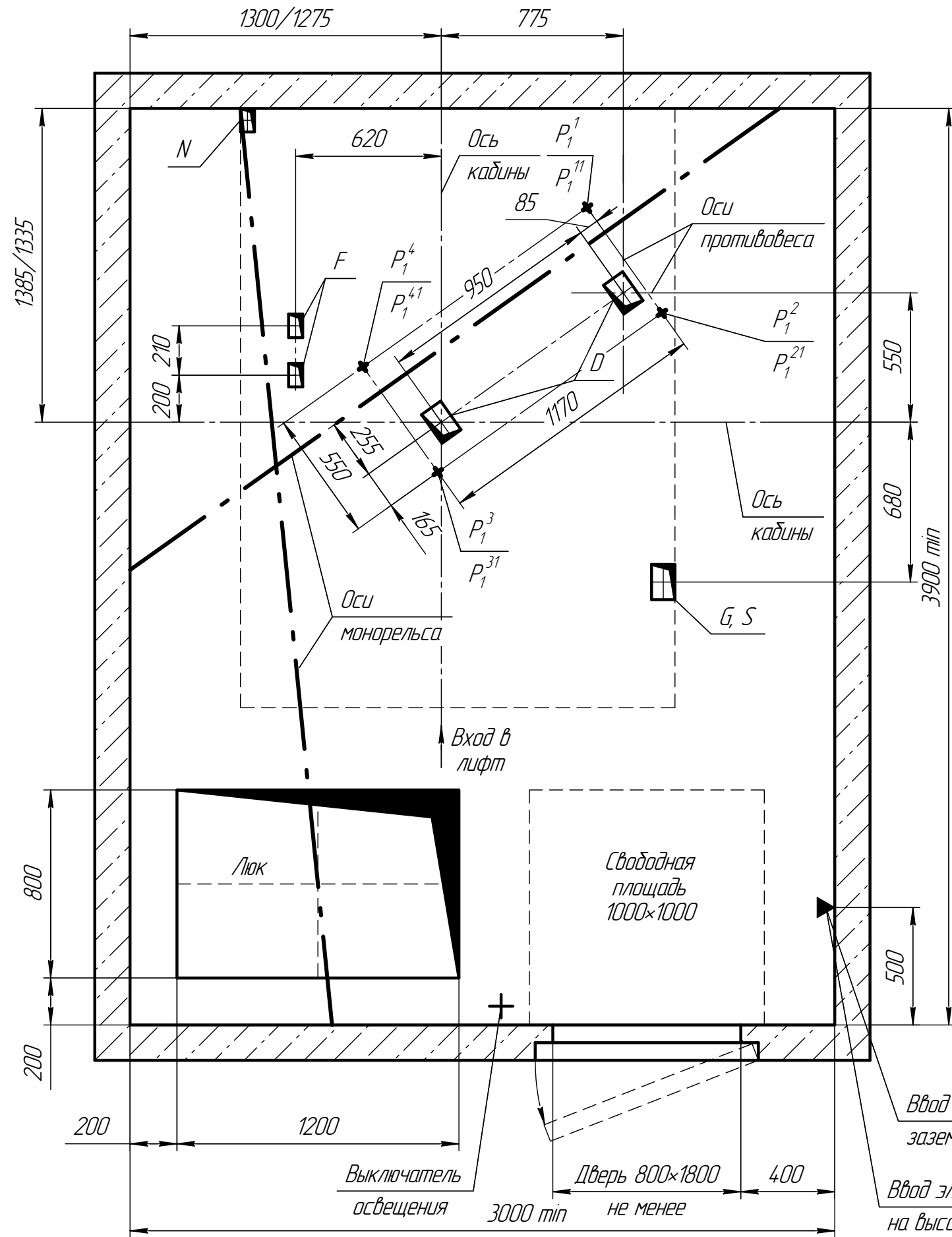
Обозн. нагр.	Величина нагрузки	Схема действия сил	Примечания	
P_1^1	13000 Н	На опоры привода см. В-В(2)	Постоянные нагрузки	
P_1^2	21500 Н			
P_1^3	26000 Н			
P_1^4	19000 Н			
P_1^{11}	31000 Н			
P_1^{21}	51500 Н			
P_1^{31}	16000 Н			
P_1^{41}	11000 Н	Кратковременные нагрузки при посадке кабины на ловители		
P_2	2000 Н		 На детали крепления направляющих	
P_3	1400 Н			
P_4	2000 Н			
P_5	39000 Н	На пята направляющих на площадь 75x170		Нагрузки действующие одновременно и аварийно
P_6	30000 Н		На дугер кабины на площадь 160x160	
P_7	50000 Н		На дугер противовеса на площадь 160x160	
P_8	800 Н	 На детали крепления дверей шахты в плоскости стены	Постоянные нагрузки	
P_9	ГОСТ 24258-80	см. лист 3	Нагрузка при монтаже	
P_{10}	6300 Н/м ²	На пол машинного помещения и крышки люка	Расчётные нагрузки	

- При высоте этажа более 3000 мм предусмотреть дополнительные закладные детали для крепления направляющих (лист 3) с шагом не более 3000 мм, при этом первый шаг закладных деталей каждого этажа должен быть 2000 мм.
- При высоте этажа 3600 мм и более предусмотреть дополнительные отверстия под настилы (лист 3) с шагом не менее 1800 мм и не более 2500 мм.
- При высоте этажа от 2700 мм до 2800 мм вместо двух пар закладных деталей для крепления дверей шахты (лист 3) установить одну пару закладных деталей с размерами 100x380 (ширина x высота), сохранив привязку 75 мм от отметки уровня остановки до верха закладных деталей.
- Размеры и размещение отверстий под вызывные посты см. чертёж АСЗ-0.0-0000-03.
- Остальные технические требования см. в "Общей части" настоящего альбома.

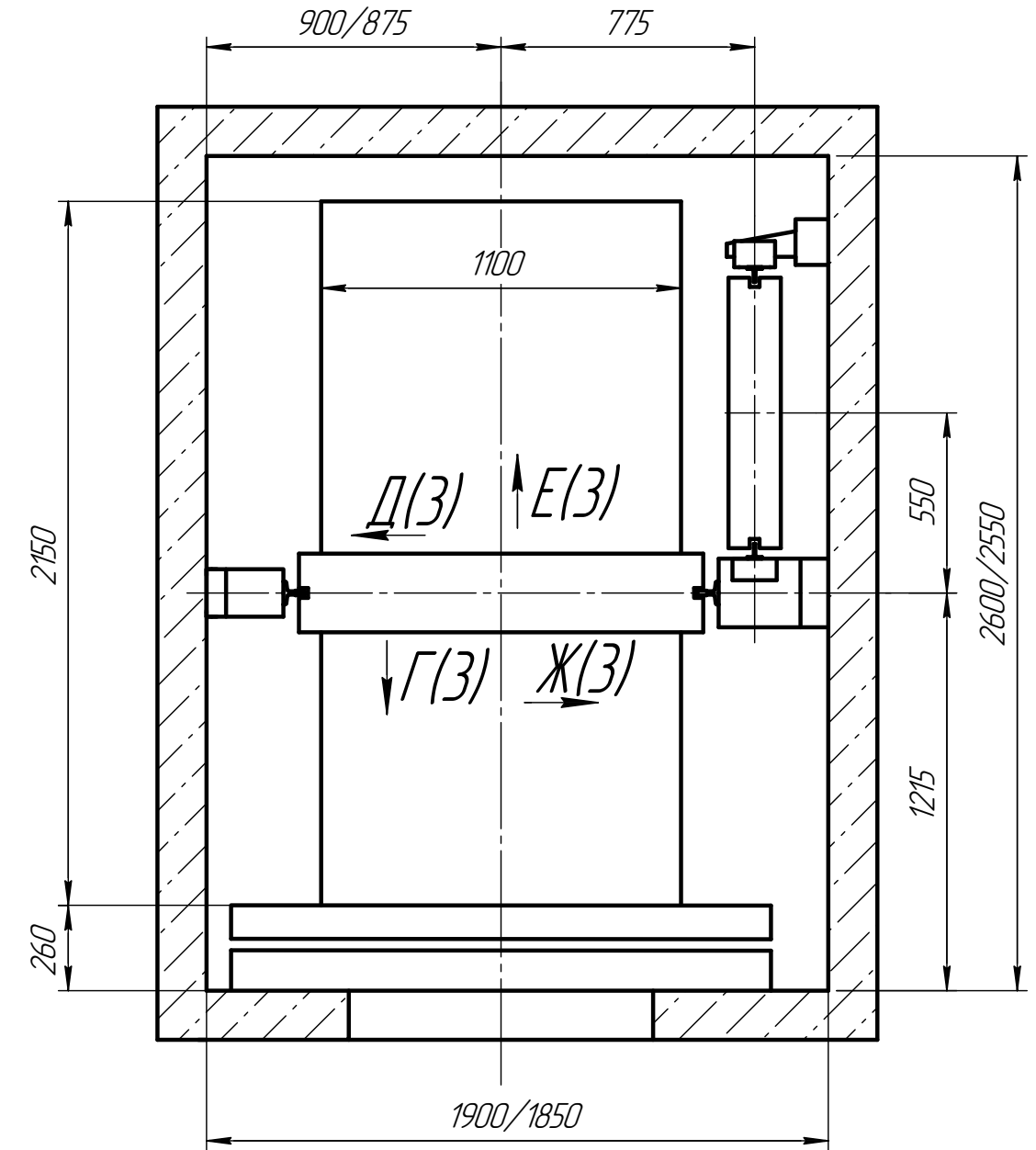
0611C.00.00.0005-A C3				Лит.	Масса	Масштаб
Изм. Лист	№ докум.	Подп.	Дата	Лифт пассажирский		
Разраб.	Ковтун			Q=630кг; V=1 м/с		
Проб.	Мечетина			дверь 800x2000, шахта 1900/1850x2600/2550		
Т.контр.				противовес справа, кабина 1100x2100x2100		
Н.контр.				Лист	1	Листов 3
Утв.	Грецкий			Индекс ЛП-0611C-Б		
				ООО "ПКФ Сидлифт"		

Лист № 1
Склад №
Изм. № 01
Взам. инв. №
Инд. № 01
Подп. и дата

B-B (1:15) (1)



План шахты (1:15)



Отв.	Ширина, мм	Глубина, мм	Назначение
D	100	150	Тяговые канаты
F	60	100	Канаты ограничителя скорости
G	100	150	Подвесной кабель
S	100	150	Электроразводка по шахте
N	60	100	Освещение шахты

Инд. № подл. Подп. и дата. Взам. инв. № Инв. № подл. Подп. и дата.

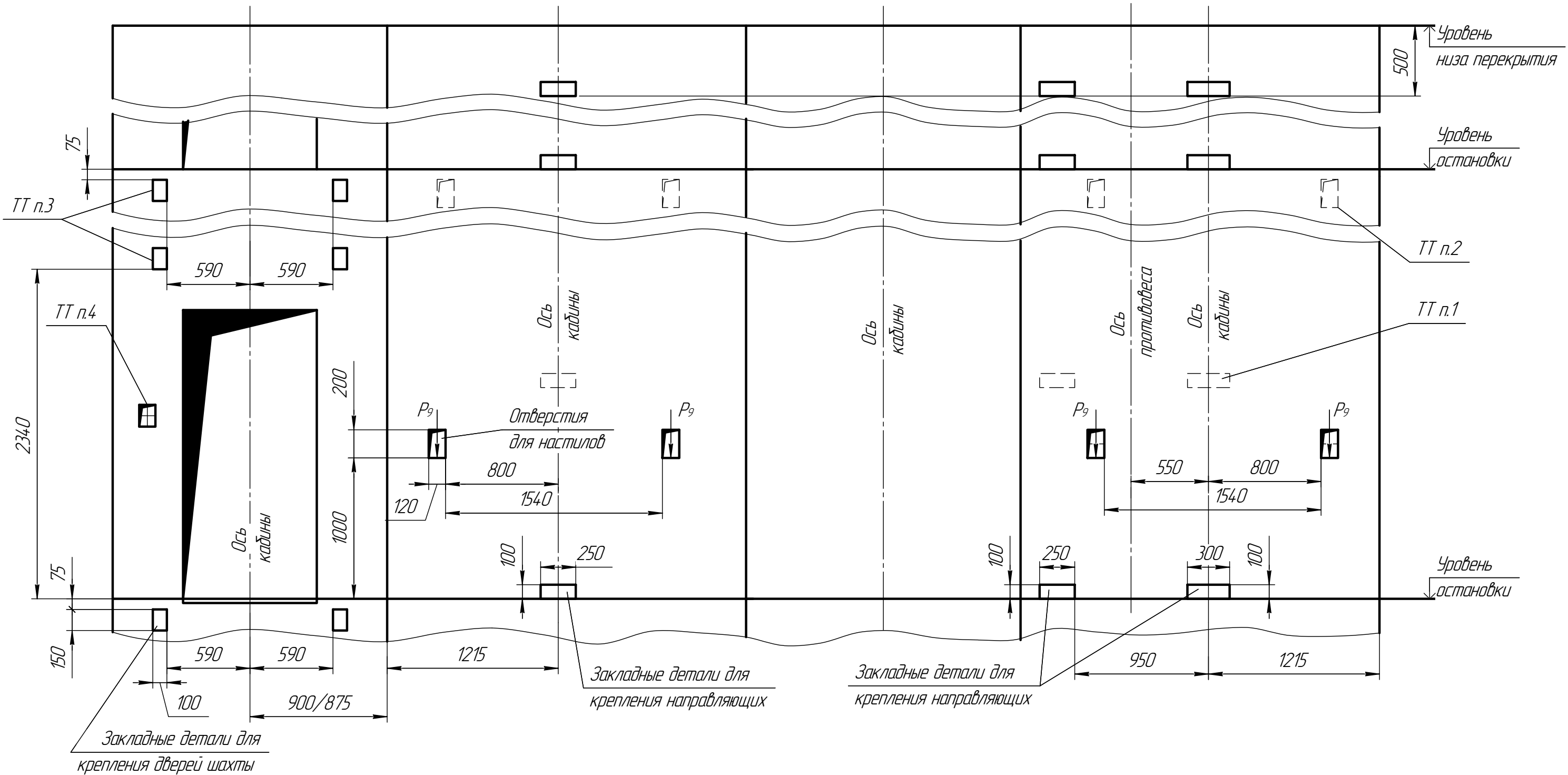
Развёртка типового этажа (1:15)

Г (2)

Д (2)

Е (2)

Ж (2)



Инд. № подл. Подп. и дата. Взам. инв. № Инв. № подл. Подп. и дата.