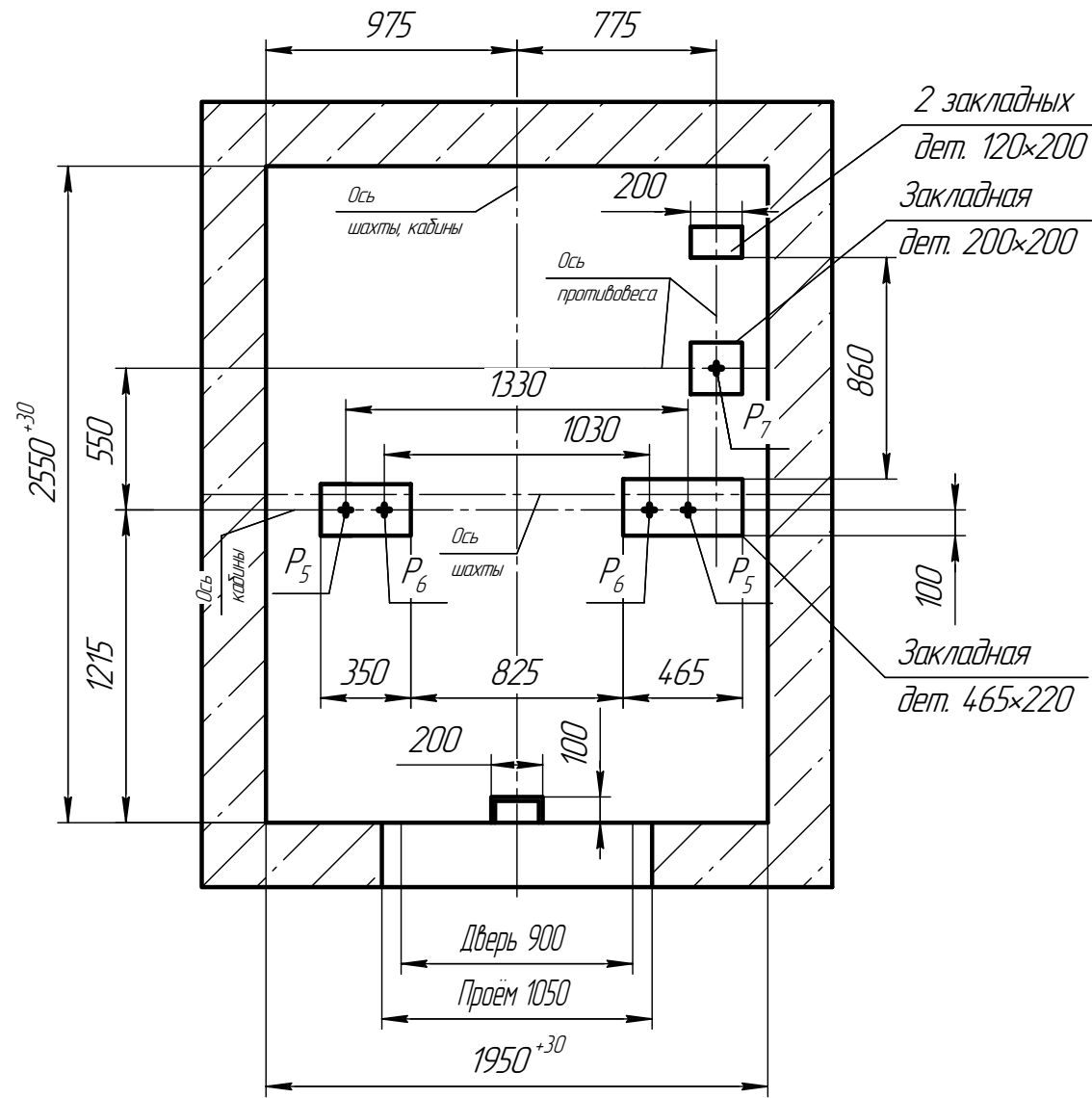
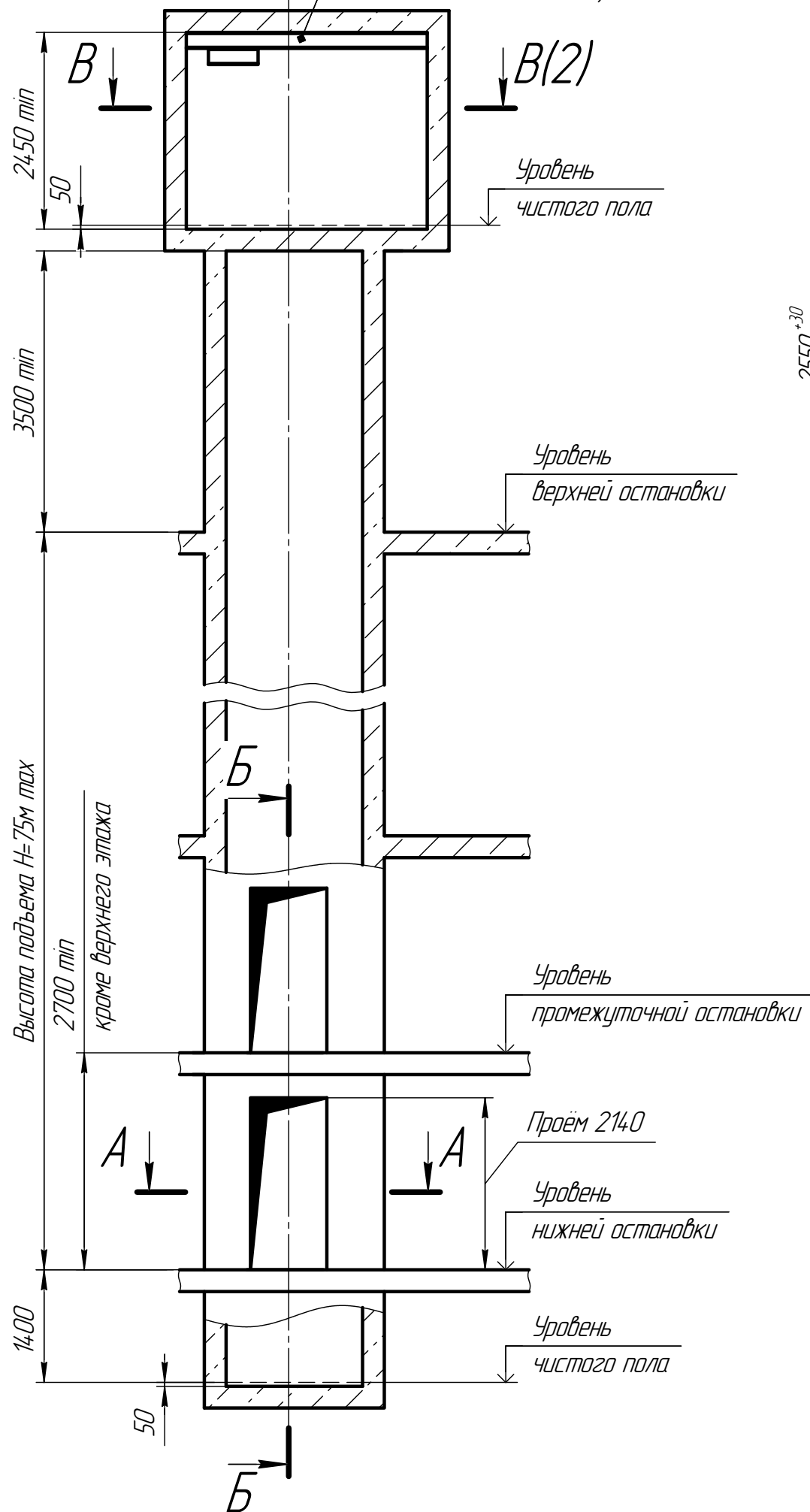


0611C.00.00.000B-A C3

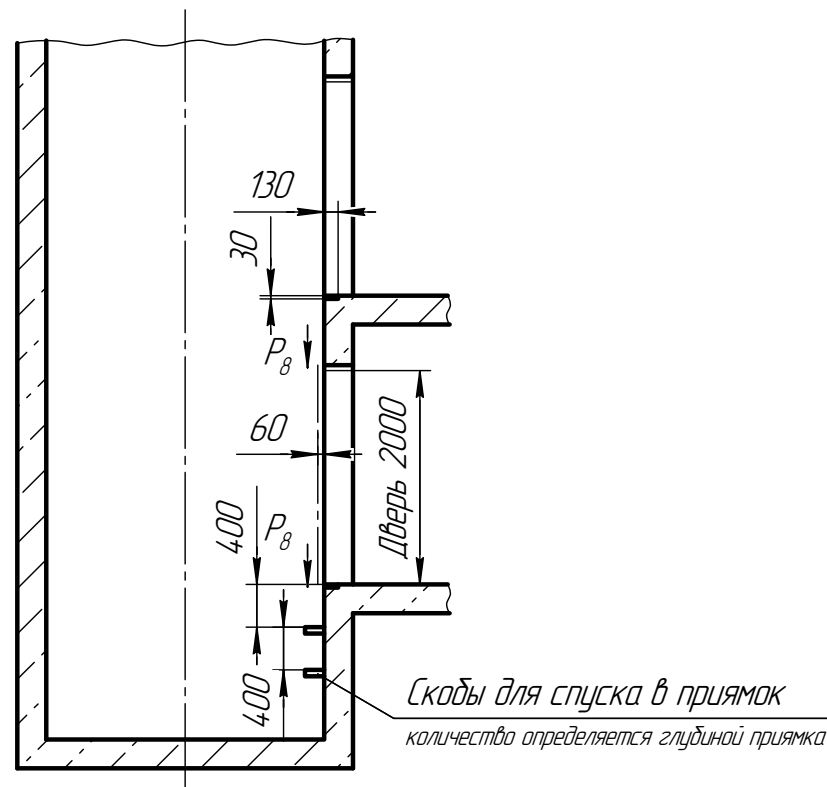
Монорельс двутавр 18-20  
ГОСТ 8239-89 под таль 2/п 1000 кг

A-A (1:20)

Таблица нагрузок на строительную часть от лифтовой установки



B-B

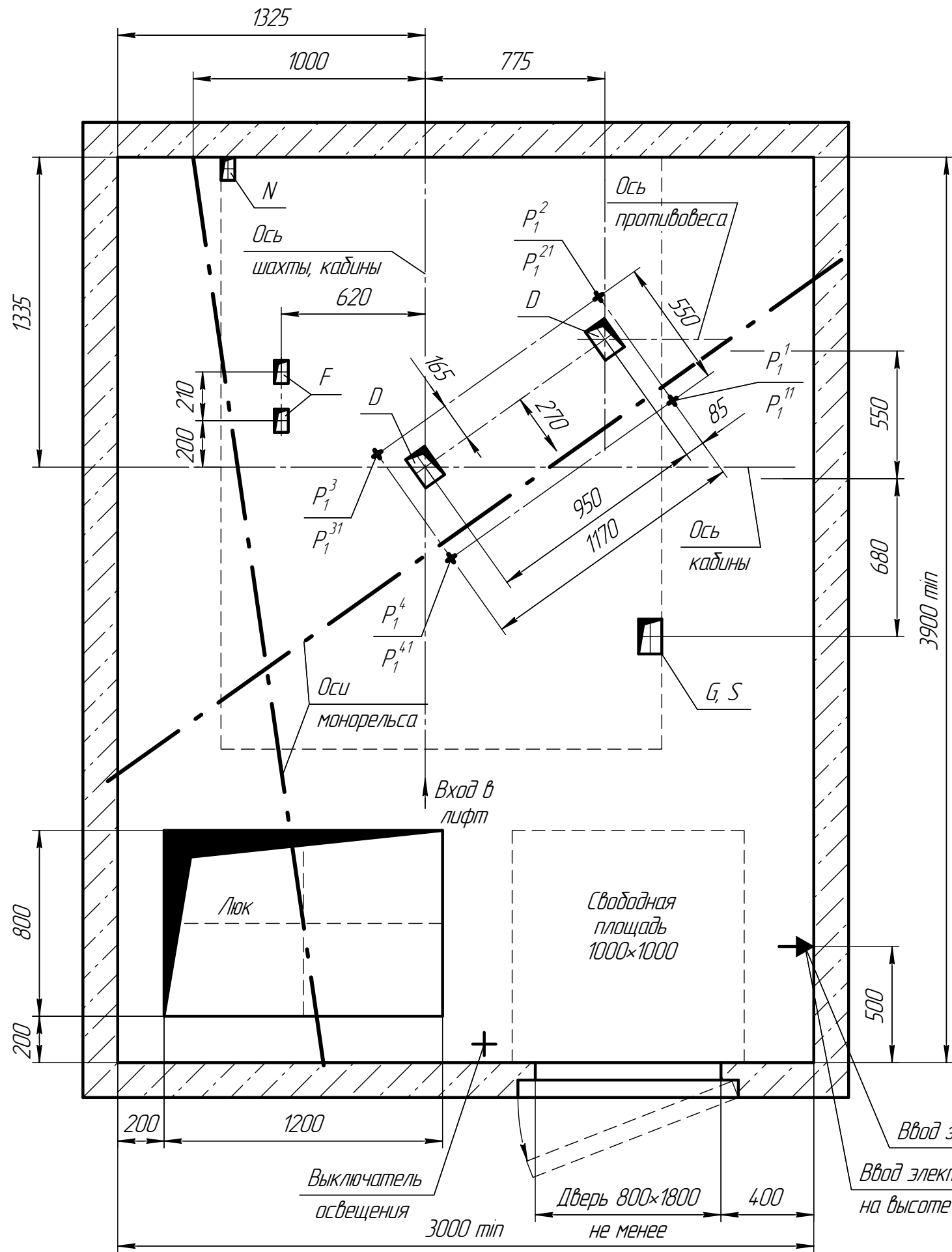


| Обозн. нагр. | Величина нагрузки     | Схема действия сил                                      | Примечания                                   |
|--------------|-----------------------|---|--|
| $P_1^1$      | 13000 Н               | На опоры привода см. В-В(2)                             | Постоянные нагрузки                          |
| $P_1^2$      | 21500 Н               |   |  |
| $P_1^3$      | 26000 Н               |   |  |
| $P_1^4$      | 19000 Н               |   |  |
| $P_1^{11}$   | 31000 Н               |   |  |
| $P_1^{21}$   | 51500 Н               |   |  |
| $P_1^{31}$   | 16000 Н               |   |  |
| $P_1^{41}$   | 11000 Н               | Кратковременные нагрузки при посадке кабины на ловители |  |
| $P_2$        | 2000 Н                |   | <br>На детали крепления направляющих         |
| $P_3$        | 1400 Н                |   |  |
| $P_4$        | 2000 Н                |   |  |
| $P_5$        | 39000 Н               |   |  |
| $P_6$        | 30000 Н               |   |  |
| $P_7$        | 50000 Н               | На буфер противовеса на плоскость 160x160               | Нагрузки действующие одновременно и аварийно |
| $P_8$        | 800 Н                 | <br>На детали крепления дверей шахты в плоскости стены  |  |
| $P_{10}$     | 6300 Н/м <sup>2</sup> | На пол машинного помещения                              | Расчётные нагрузки                           |

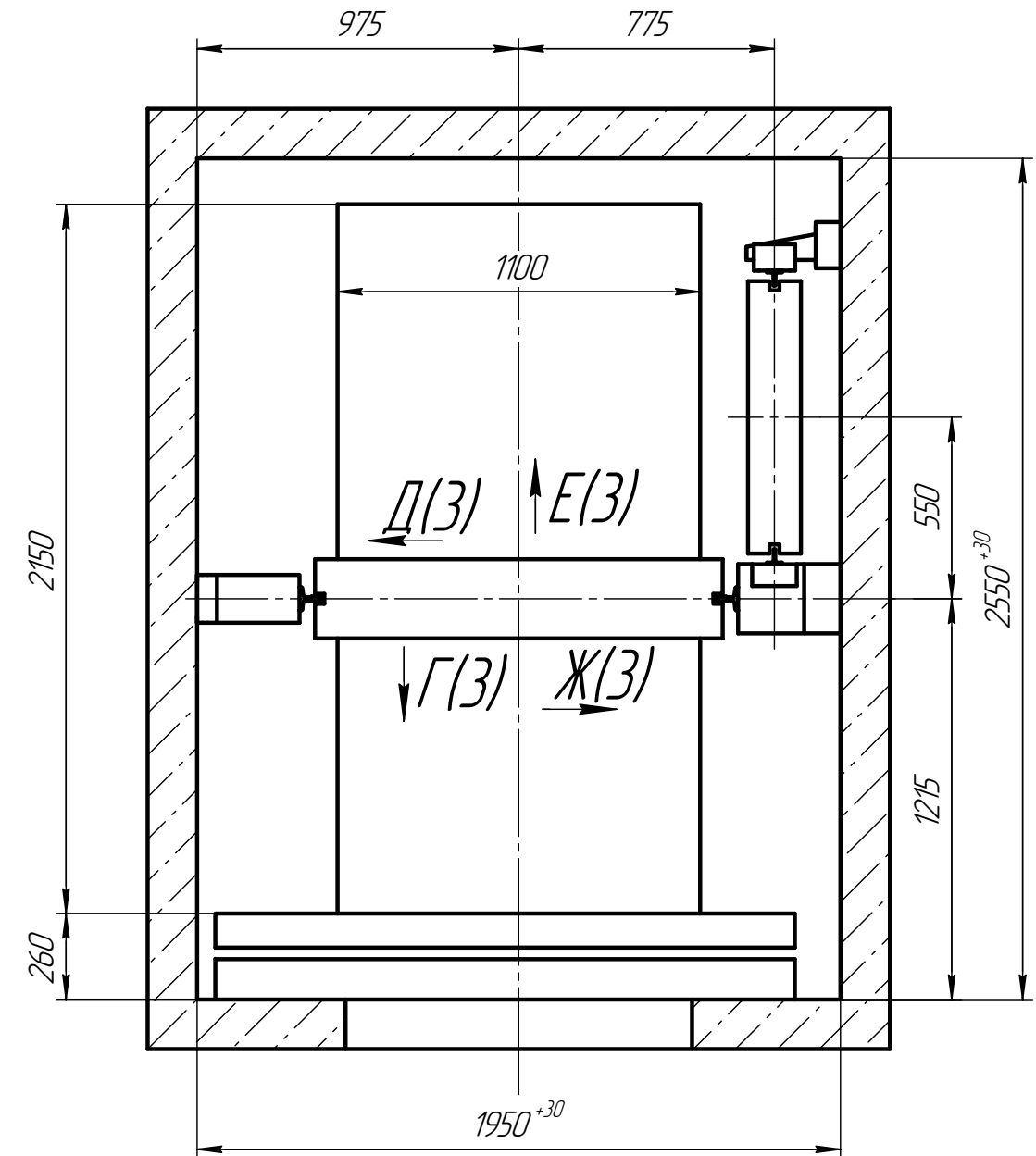
- При высоте этажа более 3000 мм предусмотреть дополнительные закладные детали для крепления направляющих (лист 3) с шагом не более 3000 мм, при этом первый шаг закладных деталей каждого этажа должен быть 2000 мм.
- При высоте этажа 3600 мм и более предусмотреть дополнительные отверстия под настилы (лист 3) с шагом не менее 1800 мм и не более 2500 мм.
- При высоте этажа от 2700 мм до 2800 мм вместо двух пар закладных деталей для крепления дверей шахты (лист 3) установить одну пару закладных деталей с размерами 100x380 (ширина x высота), сохранив привязку 75 мм от отметки уровня остановки до верха закладных деталей.
- Размеры и размещение отверстий под вызывные посты см. чертёж АСЗ-0.0-0000-03.
- Остальные технические требования см. в "Общей части" настоящего альбома.

|                       |          |       |      |  |                   |          |
|-----------------------|----------|-------|------|--|-------------------|----------|
| 0611C.00.00.000B-A C3 |          |       |      | Лит.                                     | Масса             | Масштаб  |
| Изм. Лист             | № докум. | Подп. | Дата | Лифт пассажирский                        |                   | 1:50     |
| Разраб.               | Ковтун   |       |      | Q=630кг; V=1 м/с                         |                   |          |
| Проб.                 | Мечетина |       |      | дверь 900x2000; шахта 1950x2550          |                   |          |
| Т.контр.              |          |       |      | противовес справа; кабина 1100x2100x2100 | Лист 1            | Листов 3 |
| Н.контр.              |          |       |      | Индекс ЛП-0611C-B                        | ООО "ПКФ Сидлифт" |          |
| Утв.                  | Грецкий  |       |      | Копировал                                | Формат А2         |          |

B-B (1:15) (1)



План шахты (1:15)



| Отв. | Ширина, мм | Глубина, мм | Назначение                   |
|------|------------|-------------|------------------------------|
| D    | 100        | 150         | Тяговые канаты               |
| F    | 60         | 100         | Канаты ограничителя скорости |
| G    | 100        | 150         | Подвесной кабель             |
| S    | 100        | 150         | Электроразводка по шахте     |
| N    | 60         | 100         | Освещение шахты              |

Инд. № подл. Подп. и дата. Взам. инв. № Инв. № подл. Подп. и дата.

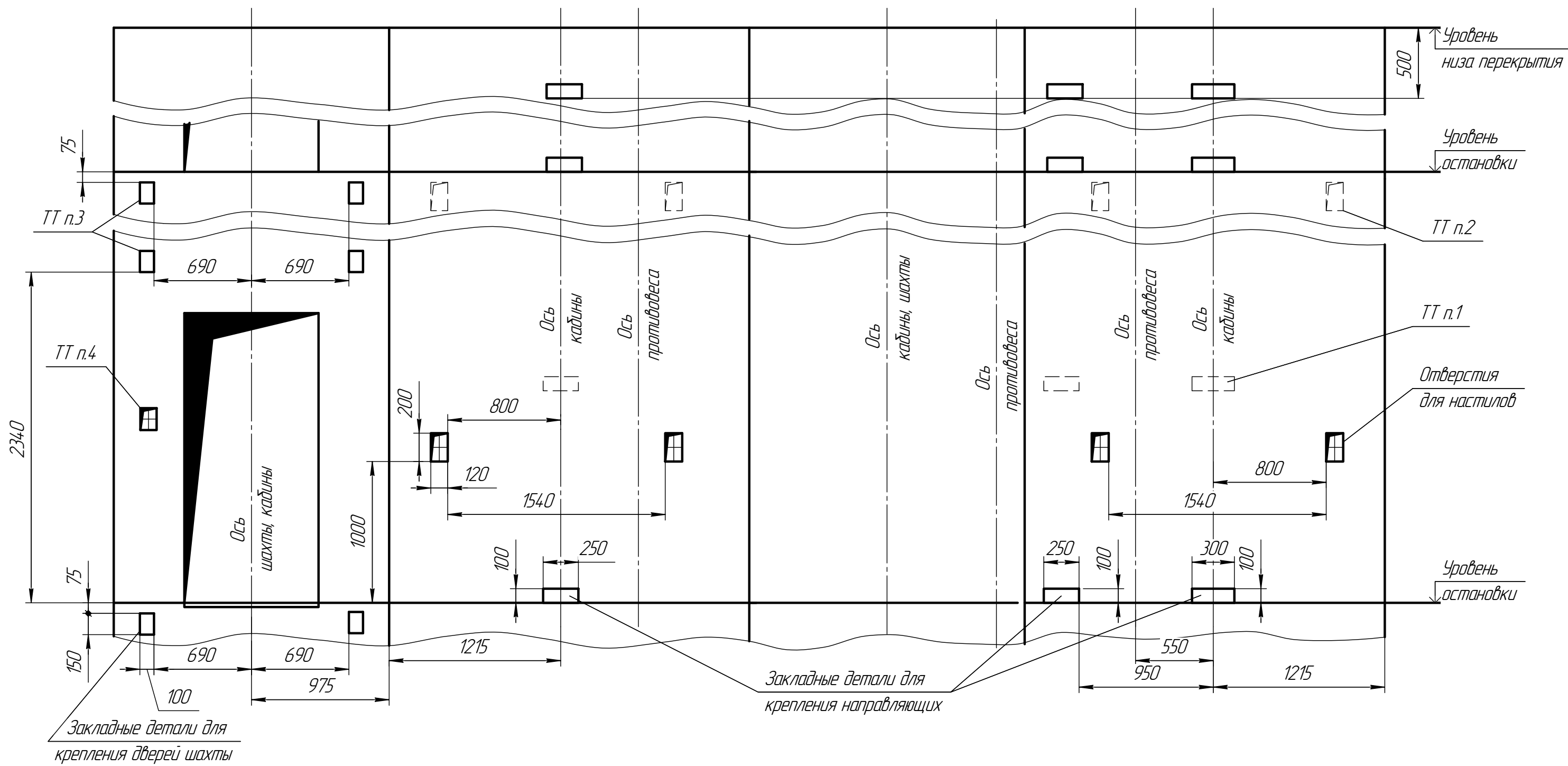
# Развёртка типового этажа (1:20)

Г (2)

Д (2)

Е (2)

Ж (2)



|              |              |               |              |
|--------------|--------------|---------------|--------------|
| Инд. № подл. | Взам. инв. № | Инд. № дробл. | Подп. и дата |
|              |              |               |              |