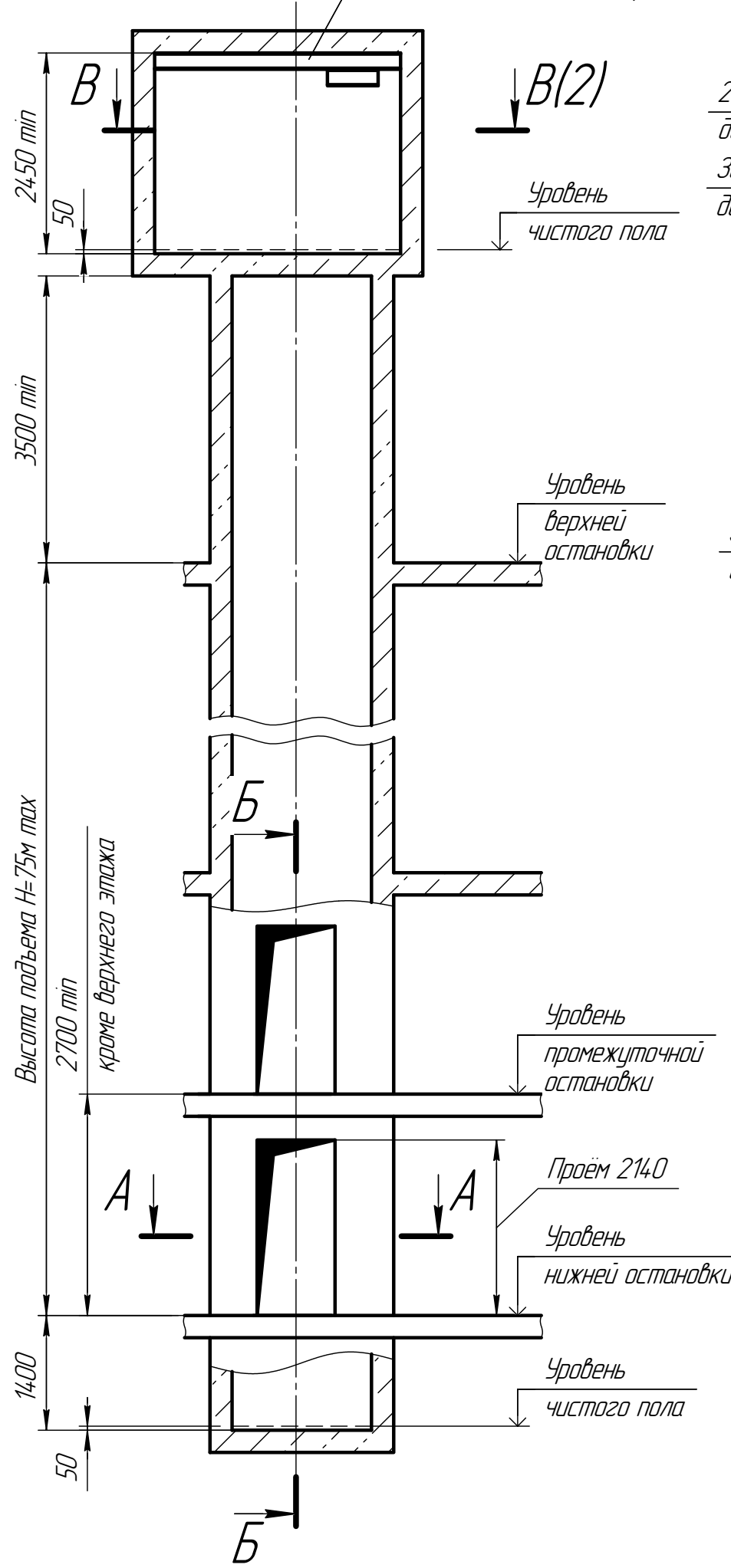


ЭЗ 8000.00.00.000 В СЗ

Монорельс двутавр 18-20  
ГОСТ 8239-89 под таль з/п 1000 кг

A-A (1:20)

Таблица нагрузок на строительную часть от лифтовой установки

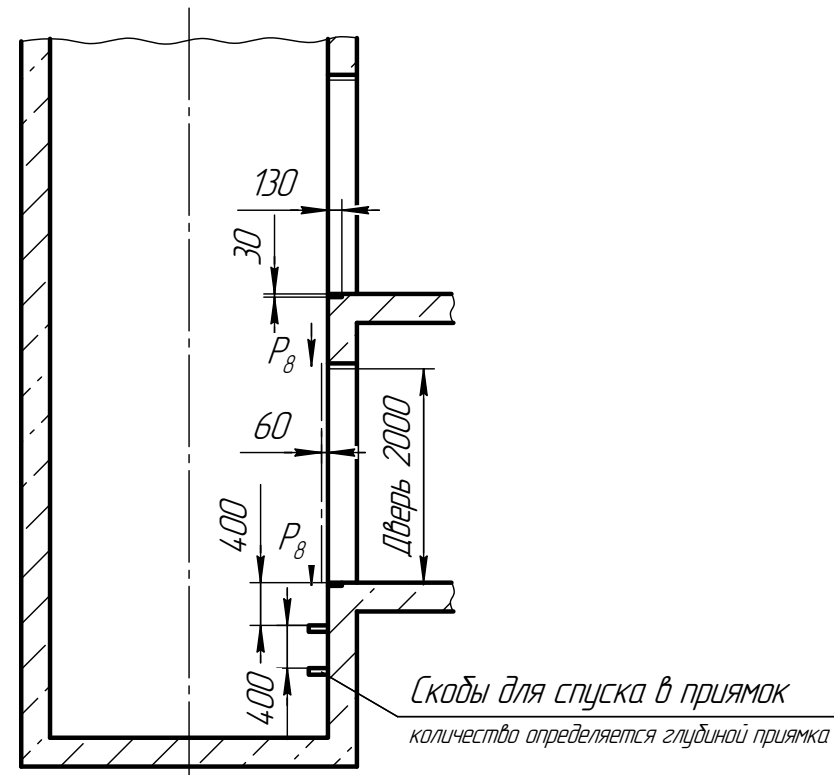


2 закладных дет. 120x200  
Закладная дет. 200x200

Закладная дет. 465x220

Закладная дет. 350x220

B-B

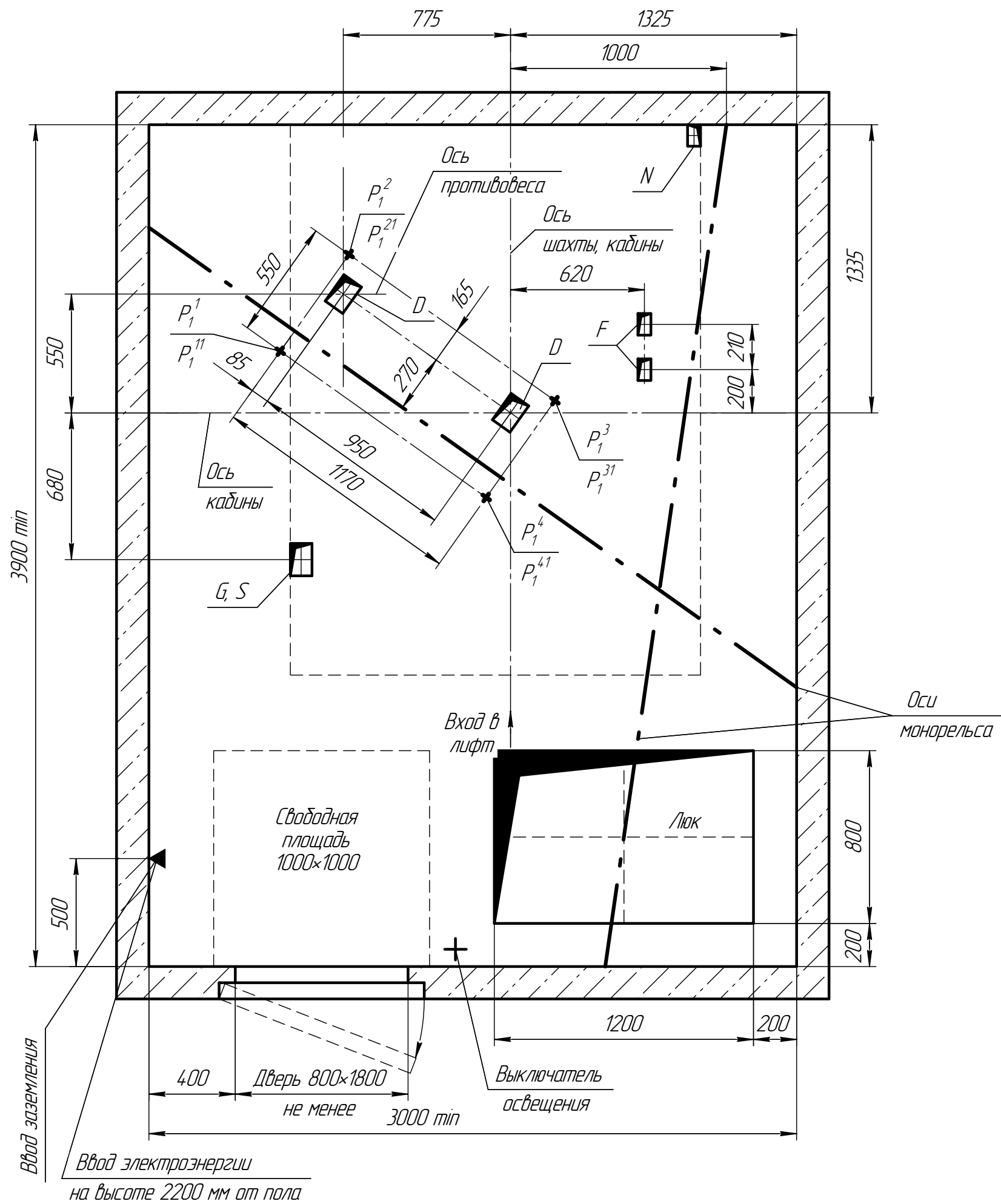


Обозн. нагр.	Величина нагрузки	Схема действия сил	Примечания	
$P_1^1$	13000 Н	На опоры привода см. В-В(2)	Постоянные нагрузки	
$P_1^2$	21500 Н			
$P_1^3$	26000 Н			
$P_1^4$	19000 Н			
$P_1^{11}$	31000 Н			
$P_1^{21}$	51500 Н			
$P_1^{31}$	16000 Н			
$P_1^{41}$	11000 Н	Кратковременные нагрузки при посадке кабины на ловители		
$P_2$	2000 Н		 На детали крепления направляющих	
$P_3$	1400 Н			
$P_4$	2000 Н	 На детали крепления направляющих	Нагрузки действующие одновременно и аварийно	
$P_5$	39000 Н			На пять направляющих на плоскость 100x200
$P_6$	30000 Н			На буфер кабины на плоскость 160x160
$P_7$	50000 Н	На буфер противовеса на плоскость 160x160	Постоянные нагрузки	
$P_8$	800 Н	 На детали крепления дверей шахты в плоскости стены		
$P_{10}$	6300 Н/м <sup>2</sup>	На пол машинного помещения	Расчётные нагрузки	

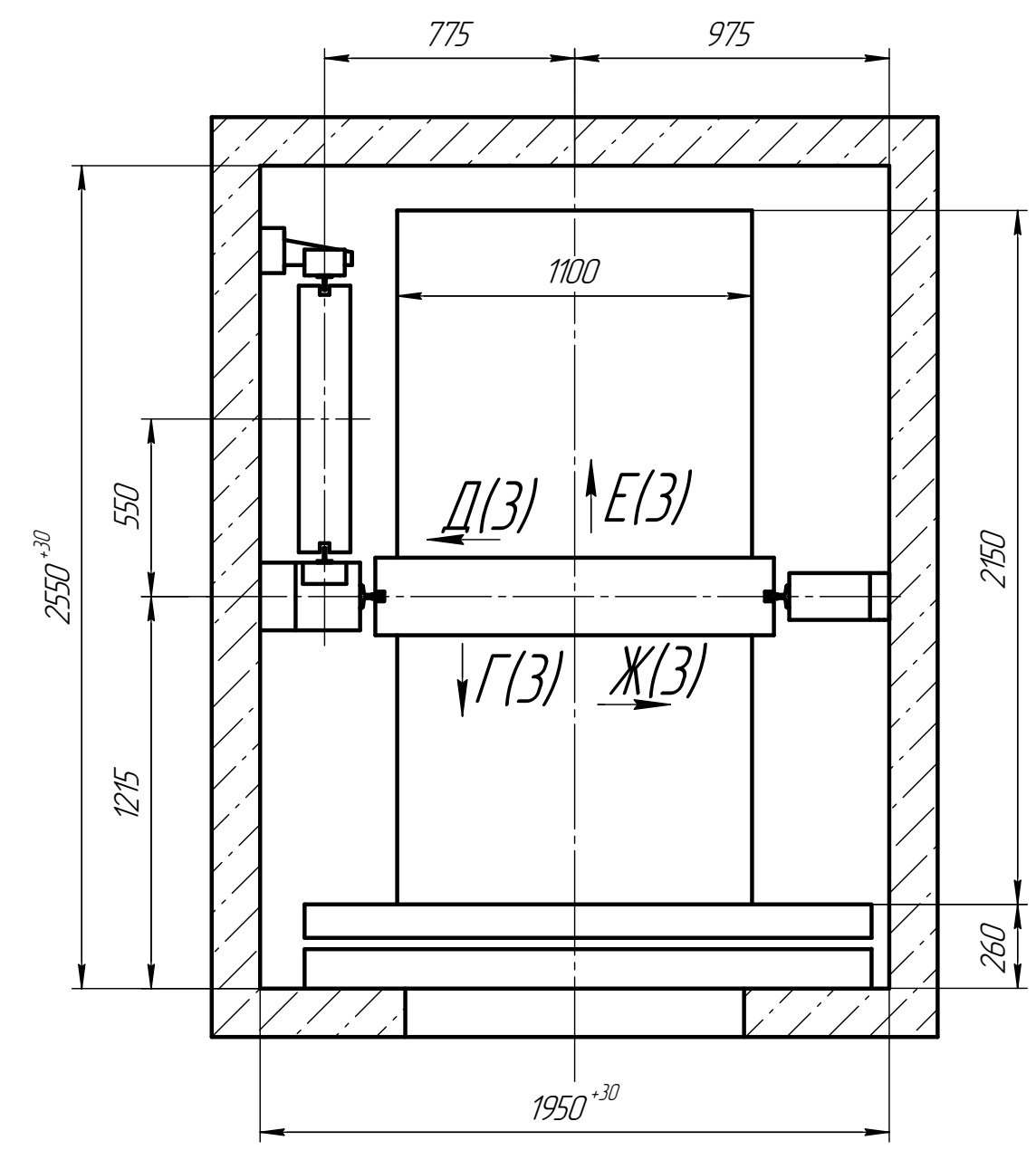
- При высоте этажа более 3000 мм предусмотреть дополнительные закладные детали для крепления направляющих (лист 3) с шагом не более 3000 мм, при этом первый шаг закладных деталей каждого этажа должен быть 2000 мм.
- При высоте этажа 3600 мм и более предусмотреть дополнительные отверстия под настилы (лист 3) с шагом не менее 1800 мм и не более 2500 мм.
- При высоте этажа от 2700 мм до 2800 мм вместо двух пар закладных деталей для крепления дверей шахты (лист 3) установить одну пару закладных деталей с размерами 100x380 (ширина x высота), сохранив привязку 75 мм от отметки уровня остановки до верха закладных деталей.
- Размеры и размещение отверстий под вызывные посты см. чертёж АСЗ-0.0-0000-03.
- Остальные технические требования см. в "Общей части" настоящего альбома.

0611С.00.00.000 В СЗ				Лит	Масса	Масштаб
Изм. Лист	№ докум.	Подп.	Дата	Лифт пассажирский Q=630кг; V=1 м/с дверь 900x2000; шахта 1950x2550 противовес слева; кабина 1100x2100x2100	1:50	Лист 1 / Листов 3
Разраб.	Ковтун					
Проб.	Мечетина					
Т.контр.				Индекс ЛП-0611С-В		
Н.контр.				ООО "ПКФ Сидлифт"		
Утв.	Грецкий			Копировал		
				Формат А2		

B-B (1:15) (1)



План шахты (1:15)



Отв.	Ширина, мм	Глубина, мм	Назначение
D	100	150	Тяговые канаты
F	60	100	Канаты ограничителя скорости
G	100	150	Подвесной кабель
S	100	150	Электроразводка по шахте
N	60	100	Освещение шахты

Изм. № подл. Подп. и дата. Изм. № доп. Подп. и дата. Изм. № вкл. Подп. и дата.

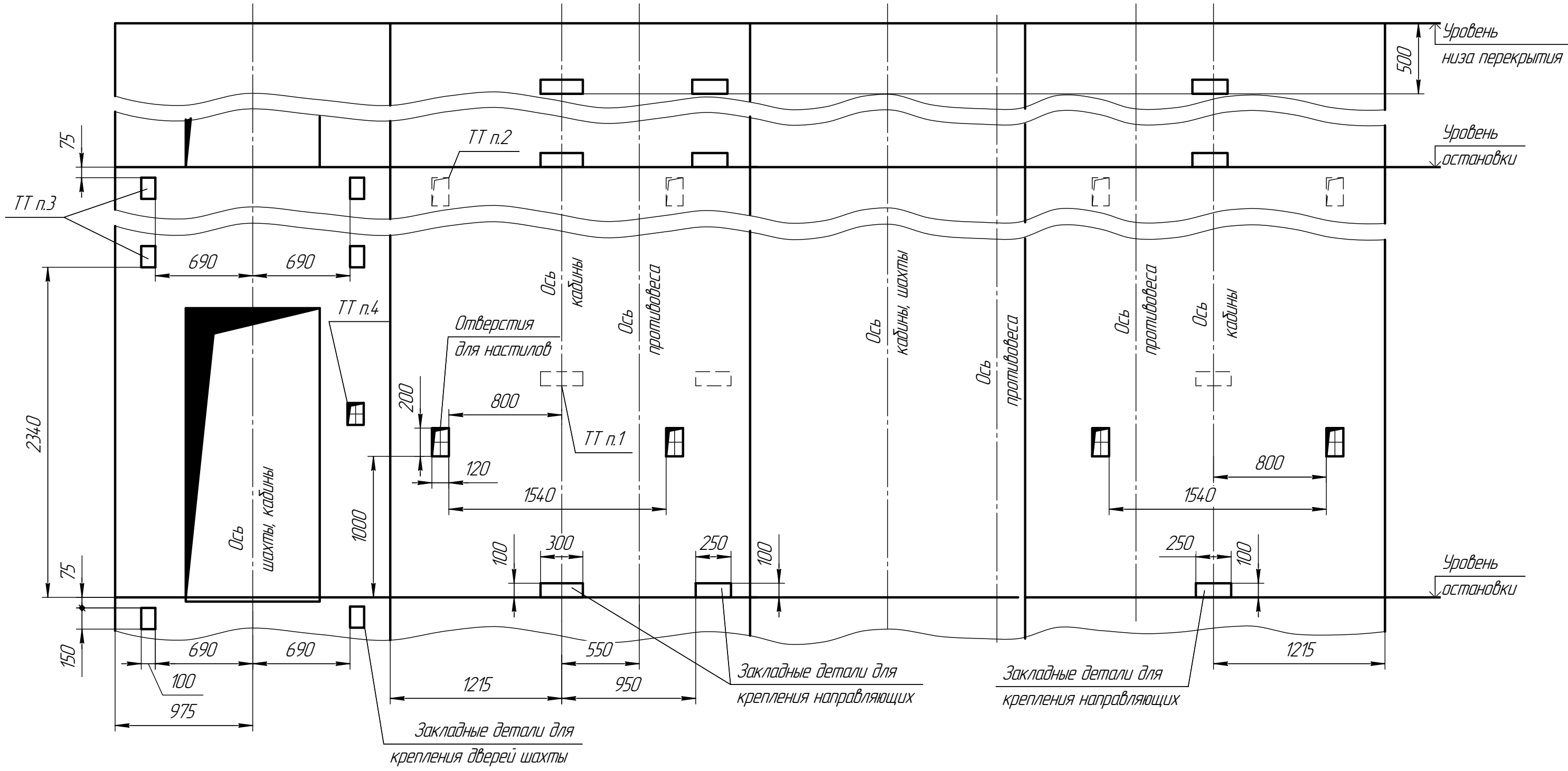
# Развёртка типового этажа (1:20)

Г (2)

Д (2)

Е (2)

Ж (2)



Инд. № подл.	Взам. инв. №	Инд. № дубл.	Подп. и дата