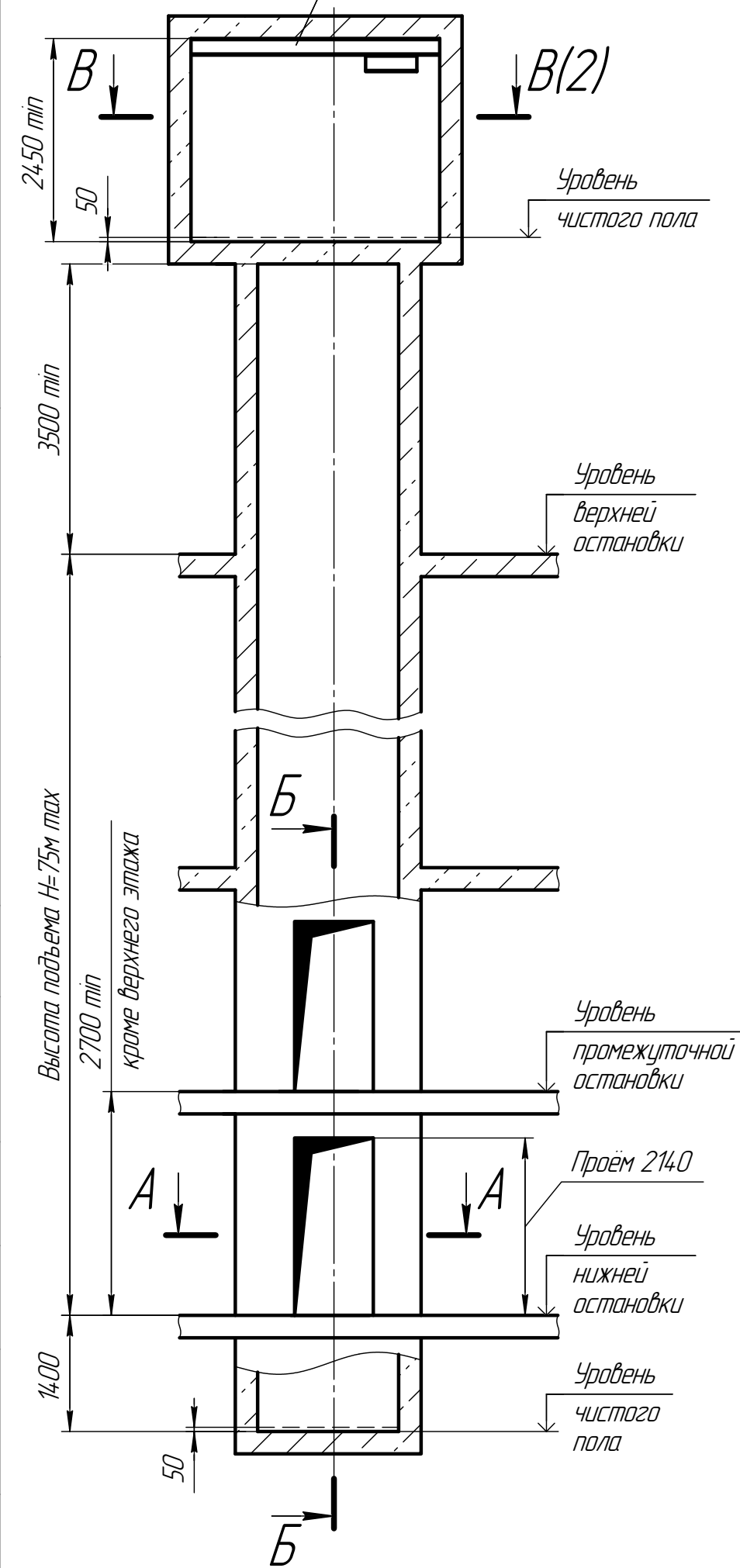
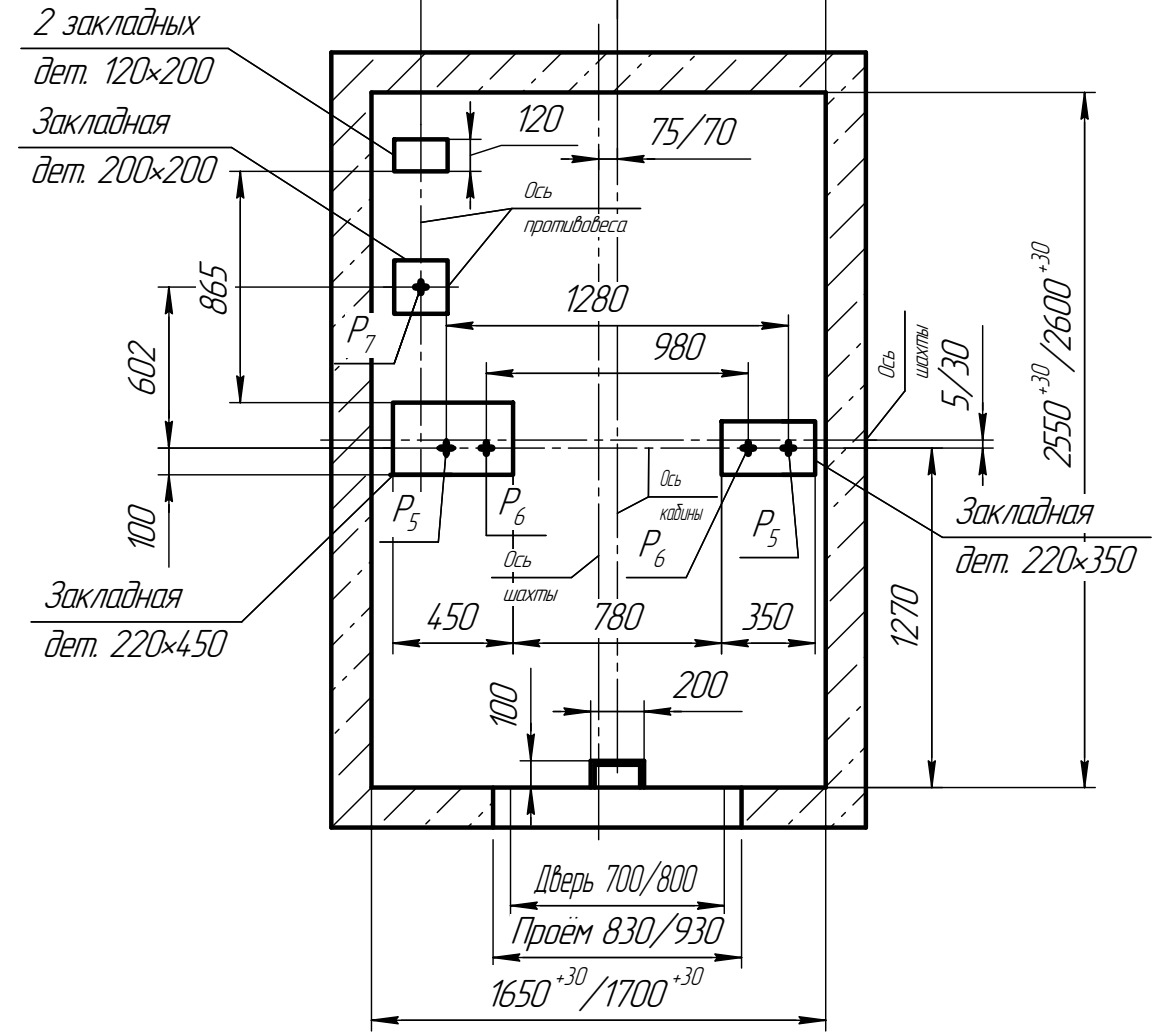


ЭС 100000000000000000000

Монорельс двутавр 18-20
ГОСТ 8239-89 под таль з/п 1000 кг



A-A (1:20)



Б-Б

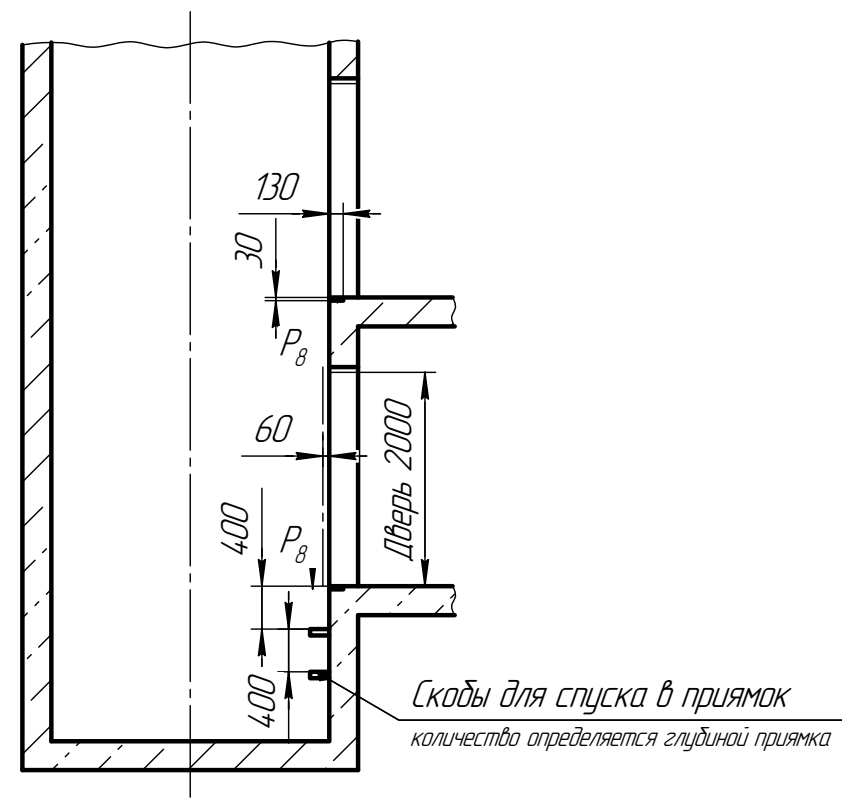


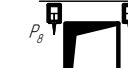


Таблица нагрузок на строительную часть от лифтовой установки

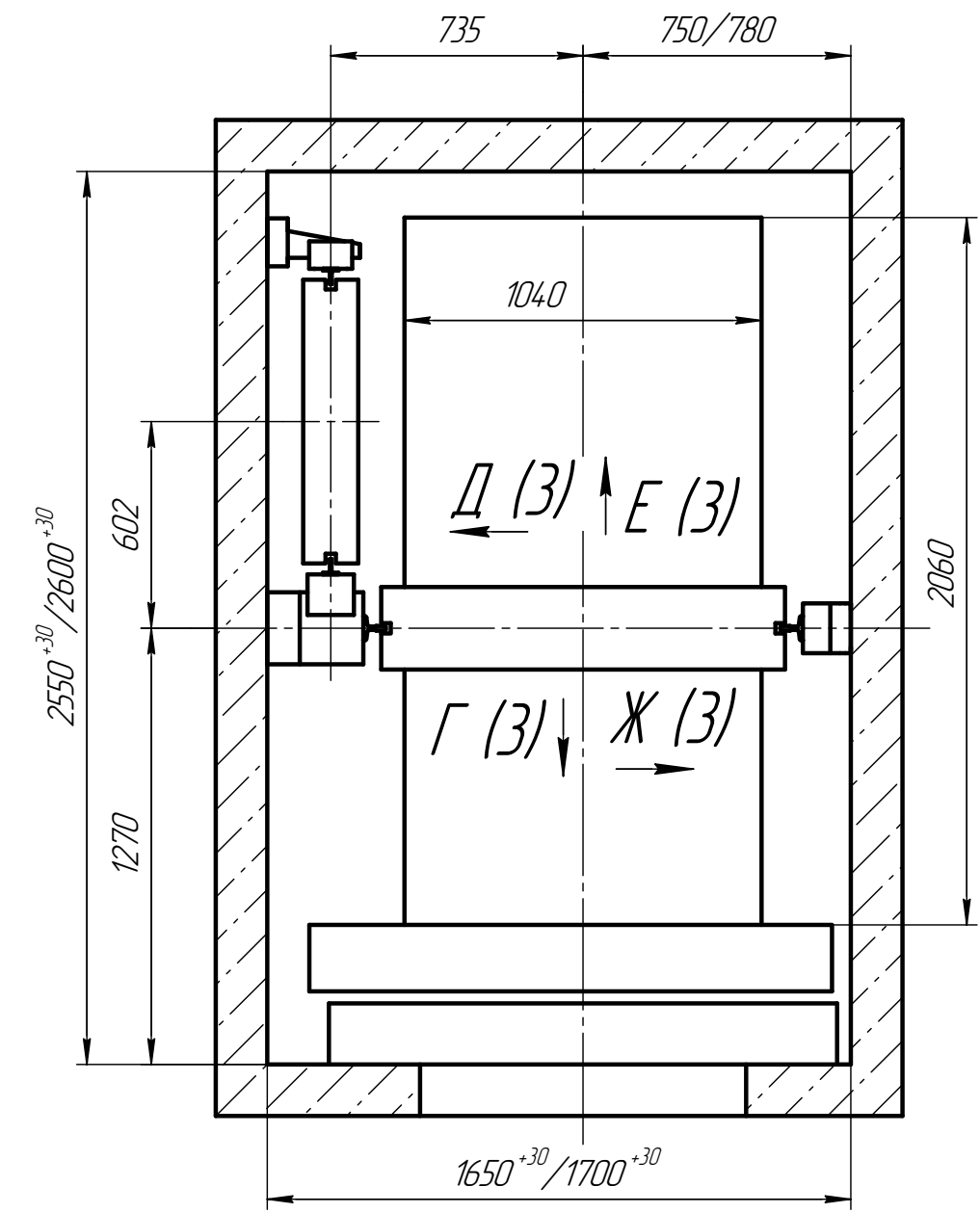
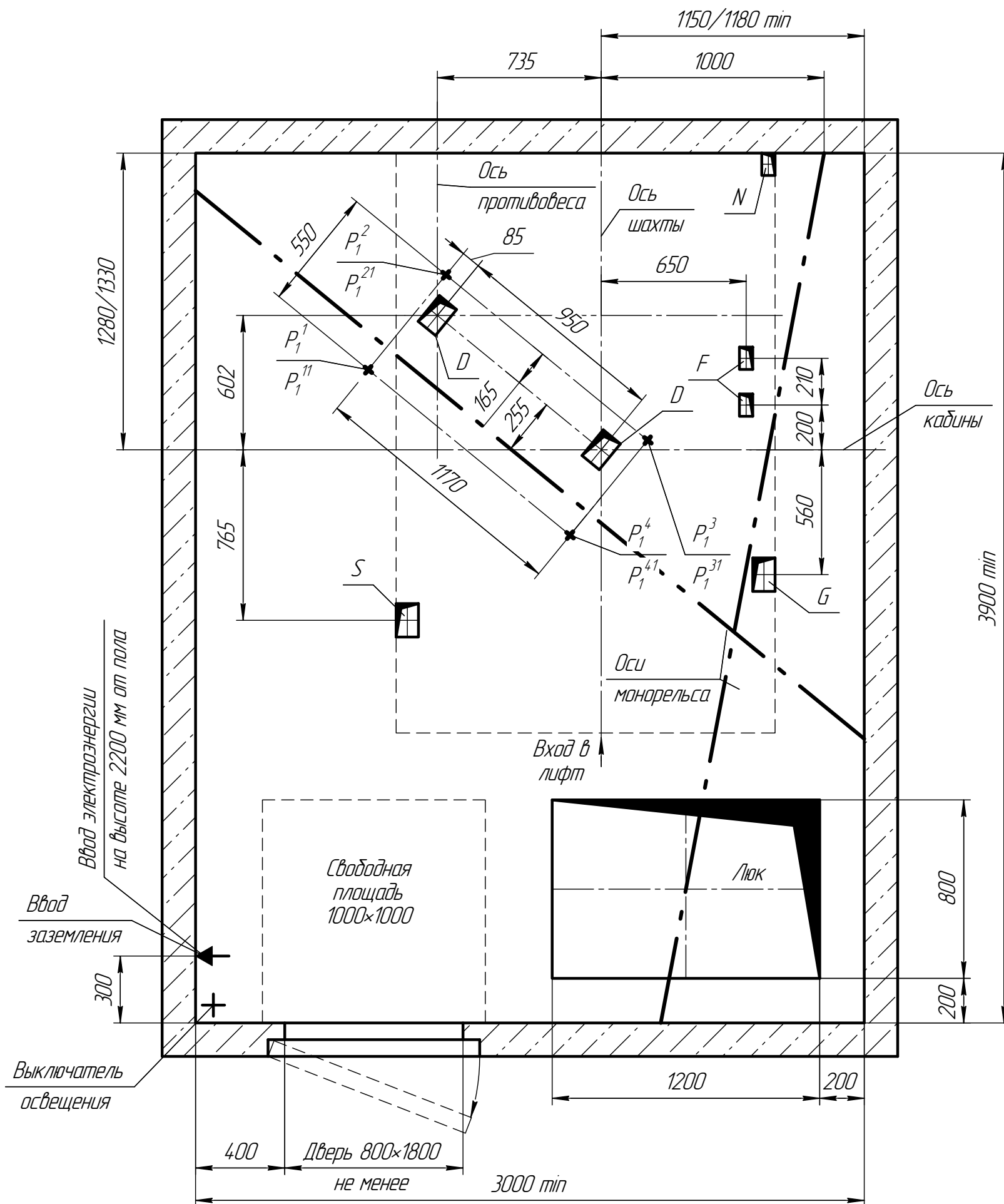
Обозн. нагр.	Величина нагрузки	Схема действия сил	Примечания		
P_1^1	13000 Н	На опоры привода см. В-В(2)	Постоянные нагрузки		
P_1^2	21500 Н				
P_1^3	26000 Н				
P_1^4	19000 Н				
P_1^{11}	31000 Н				
P_1^{21}	51500 Н				
P_1^{31}	16000 Н				
P_1^{41}	11000 Н				
P_2	2000 Н			 На детали крепления направляющих	Кратковременные нагрузки при посадке кабины на лобователи
P_3	1400 Н				
P_4	2000 Н	 На детали крепления направляющих			
P_5	39000 Н		На пять направляющих на площадь 75×170		
P_6	30000 Н	На дуги кабины на площадь 160×160	Нагрузки действующие одновременно и аварийно		
P_7	50000 Н	На дуги противовеса на площадь 160×160			
P_8	800 Н	 На детали крепления дверей шахты в плоскости стены		Постоянные нагрузки	
P_9	ГОСТ 24258-80	см. лист 3	Нагрузка при монтаже		
P_{10}	6300 Н/м^2	На пол машинного помещения и крышку люка	Расчётные нагрузки		

1. При высоте этажа более 3000 мм предусмотреть дополнительные закладные детали для крепления направляющих (лист 3) с шагом не более 3000 мм, при этом первый шаг закладных деталей каждого этажа должен быть 2000 мм.
2. При высоте этажа 3600 мм и более предусмотреть дополнительные отверстия под настилы (лист 3) с шагом не менее 1800 мм и не более 2500 мм.
3. При высоте этажа от 2700 мм до 2800 мм вместо двух пар закладных деталей для крепления дверей шахты (лист 3) установить одну пару закладных деталей с размерами 150×380 (ширина \times высота), сохранив привязку 75 мм от отметки уровня остановки до верха закладных деталей и 550 мм от оси кабины для обоих случаев.
4. Размеры и размещение отверстий под вызывные посты см. чертёж АСЗ-0.0-0000-03.
5. Остальные технические требования см. в "Общей части" настоящего альбома.

0611С.00.00.000Т СЗ				
Изм. Лист	№ докум.	Подп.	Дата	Лит
Разраб. Ковтун				Масса
Проб. Мечетина				Масштаб 1:50
Т.контр.				Лист 1
И.контр.				Листов 3
Утв. Грецкий				Индекс ЛП-0611С-Т
ООО "ПКФ Сидлифт"				

B-B (1:15) (1)

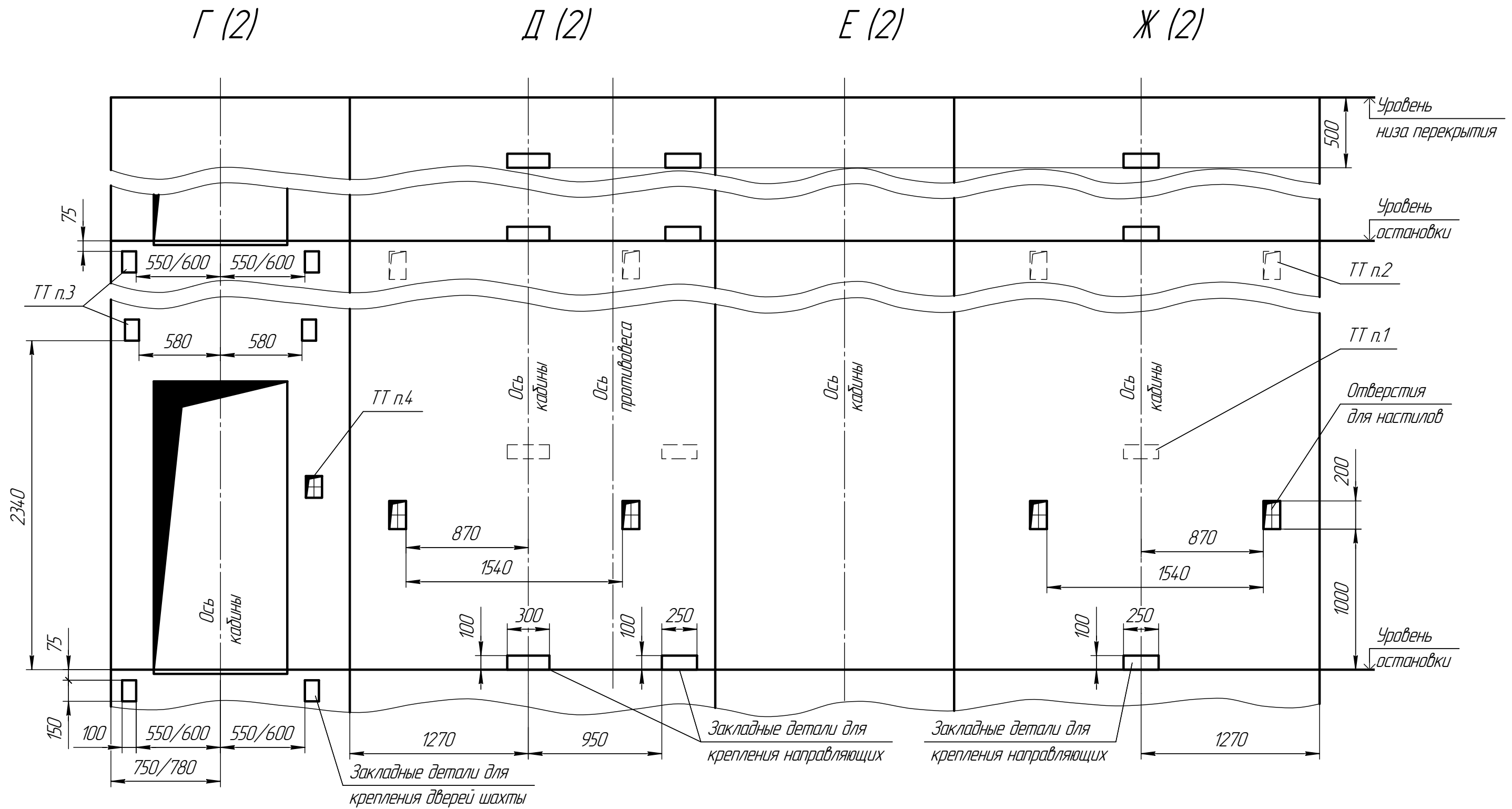
План шахты (1:15)



Отв.	Ширина, мм	Глубина, мм	Назначение
D	100	150	Тяговые канаты
F	60	100	Канаты ограничителя скорости
G	100	150	Подвесной кабель
S	100	150	Электроразводка по шахте
N	60	100	Освещение шахты

Инд. № подл. Подп. и дата. Взам. инв. № Инв. № докл. Подп. и дата.

Развёртка типового этажа (1:20)



Инд. № подл.	Взам. инв. №	Инд. № дробл.	Подп. и дата