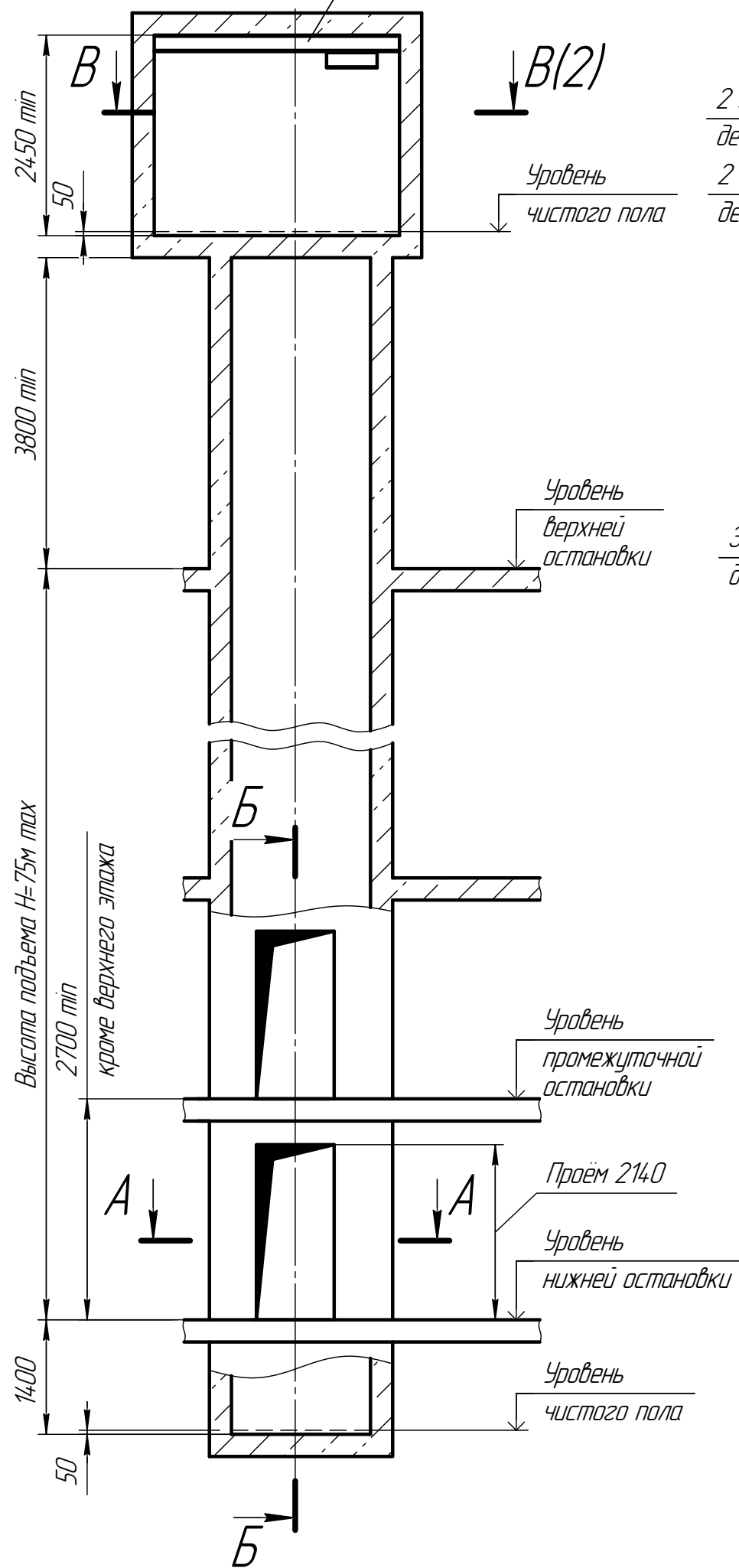


ЭС 9-000'00'00'39190

Монорельс двутавр 18-20  
ГОСТ 8239-89 под таль 2/п 1000 кг

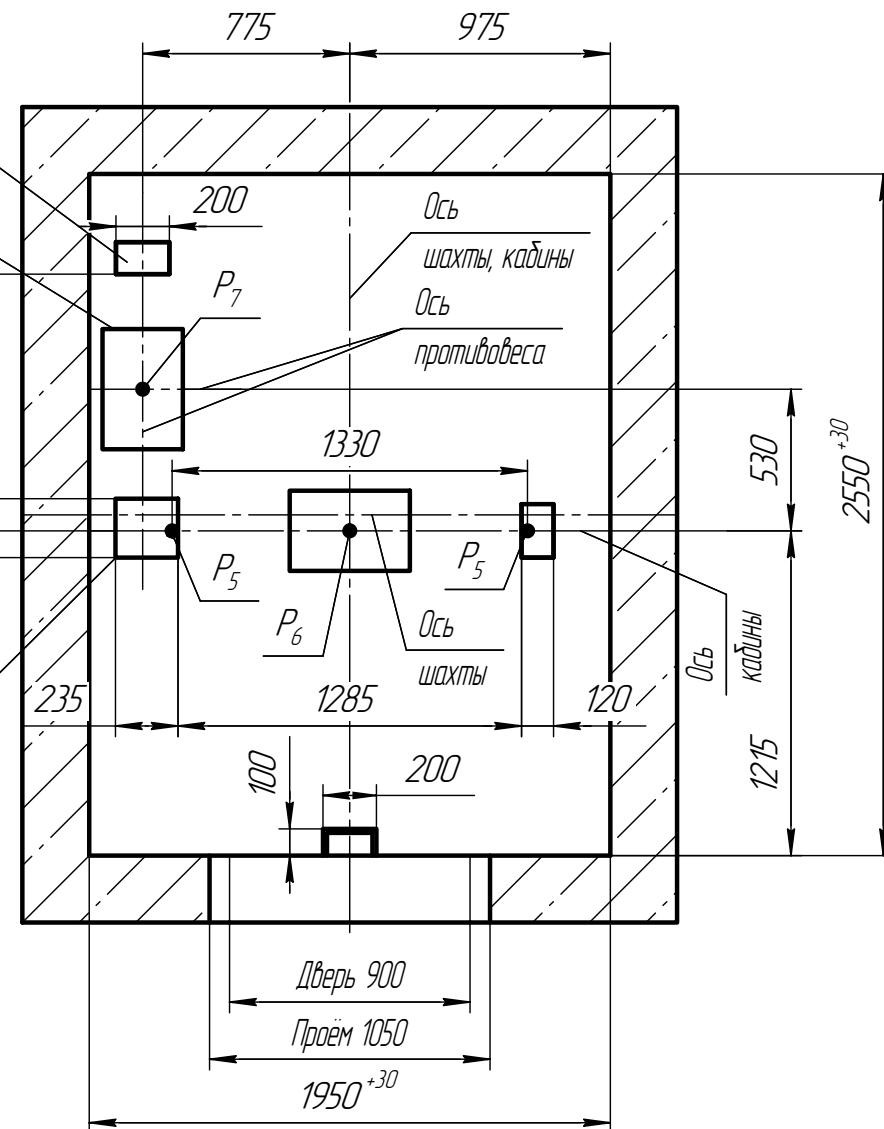
A-A (1:20)

Таблица нагрузок на строительную часть от лифтовой установки

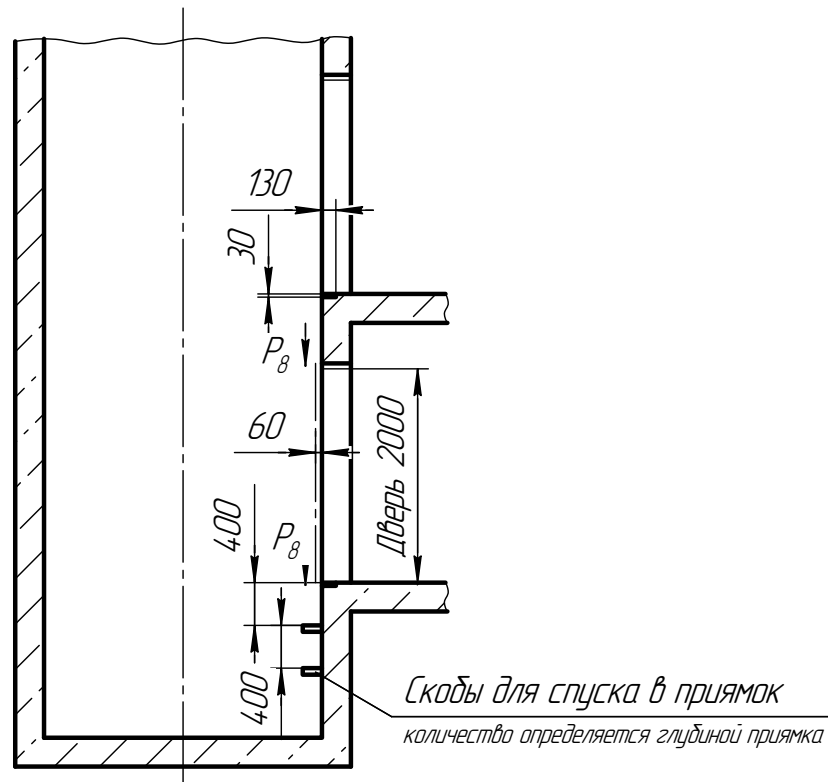


2 закладных дет. 120×200  
2 закладных дет. 300×450

Закладная дет. 235×220



Б-Б

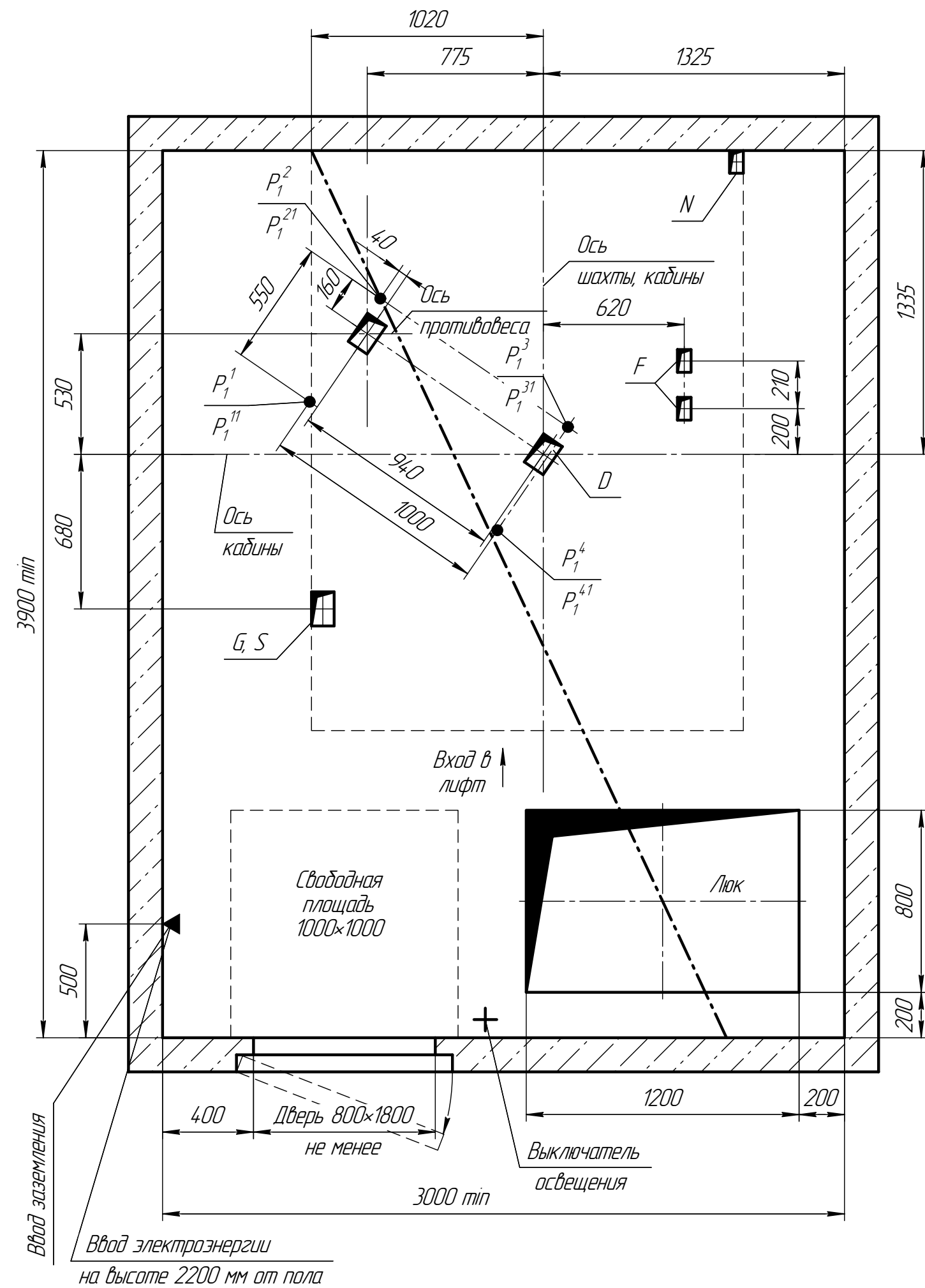


Обозн. нагр.	Величина нагрузки	Схема действия сил	Примечания
P <sub>1</sub> <sup>1</sup>	13000 Н	На опоры привода см. В-В(2)	Постоянные нагрузки
P <sub>1</sub> <sup>2</sup>	21500 Н		
P <sub>1</sub> <sup>3</sup>	26000 Н		
P <sub>1</sub> <sup>4</sup>	19000 Н		
P <sub>1</sub> <sup>11</sup>	31000 Н		
P <sub>1</sub> <sup>21</sup>	51500 Н		
P <sub>1</sub> <sup>31</sup>	16000 Н		
P <sub>1</sub> <sup>41</sup>	11000 Н	На детали крепления направляющих	Кратковременные нагрузки при посадке кабины на ловители
P <sub>2</sub>	2000 Н		
P <sub>3</sub>	1400 Н		
P <sub>4</sub>	2000 Н	На пять направляющих на плоскость 100×200	Нагрузки действующие одновременно и аварийно
P <sub>5</sub>	39000 Н		
P <sub>6</sub>	35000 Н		
P <sub>7</sub>	28000 Н	На бугер противовеса на площадь 150×300	Постоянные нагрузки
P <sub>8</sub>	800 Н	На детали крепления дверей шахты в плоскости стены	
P <sub>9</sub>	ГОСТ 24258-88	см. лист 3	Нагрузка при монтаже
P <sub>10</sub>	6300 Н/м <sup>2</sup>	На пол машинного помещения	Расчетные нагрузки

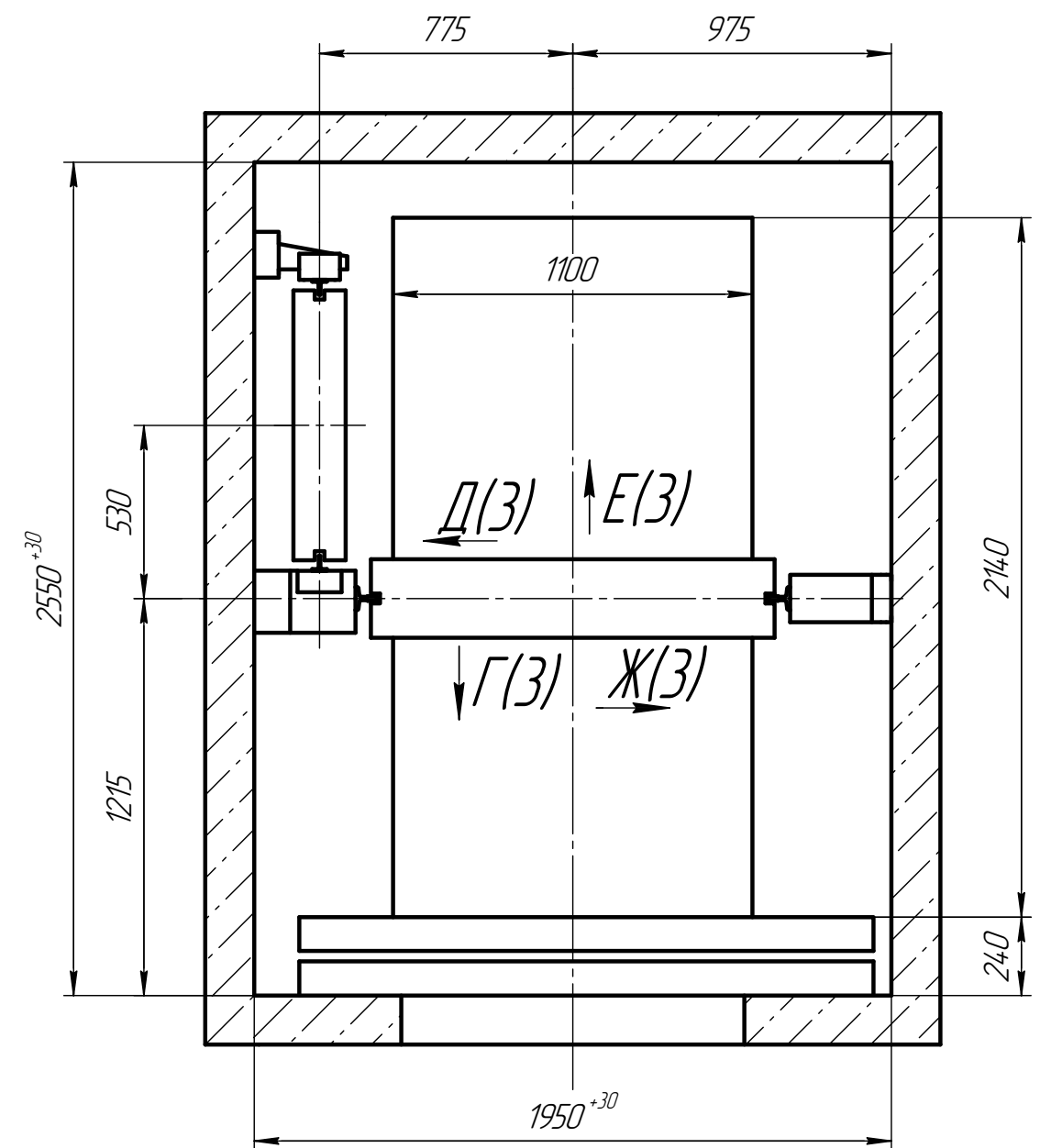
- При высоте этажа более 3000 мм предусмотреть дополнительные закладные детали для крепления направляющих (лист 3) с шагом не более 3000 мм, при этом первый шаг закладных деталей каждого этажа должен быть 2000 мм.
- При высоте этажа 3600 мм и более предусмотреть дополнительные отверстия под настилы (лист 3) с шагом не менее 1800 мм и не более 2500 мм.
- При высоте этажа от 2700 мм до 2800 мм вместо двух пар закладных деталей для крепления дверей шахты (лист 3) установить одну пару закладных деталей с размерами 100×380 (ширина × высота), сохранив привязку 75 мм от отметки уровня остановки до верха закладных деталей.
- Размеры и размещение отверстий под вызывные посты см. чертёж АС3-0.0-0000-03.
- Остальные технические требования см. в "Общей части" настоящего альбома.

0616С.00.00.000-Б С3				Лит.	Масса	Масштаб
Изм. Лист	№ докум.	Подп.	Дата	Лифт пассажирский		1:50
Разраб.	Мечетина			Q=630кг; V=1,6 м/с		
Проб.	Грецкий			дверь 900×2000; шахта 1950×2550		
Т.контр.				противовес слева; кабина 1100×2100×2100	Лист 1	Листов 3
И.контр.				Индекс ЛП-0616С	ООО "ПКФ Сидлифт"	
Утв.	Грецкий			Копировал	Формат А2	

B-B (1:15) (1)



План шахты (1:15)



Отв.	Ширина, мм	Глубина, мм	Назначение
D	100	150	Тяговые канаты
F	60	100	Канаты ограничителя скорости
G	100	150	Подвесной кабель
S	100	150	Электроразводка по шахте
N	60	100	Освещение шахты

Изм. № подл. Подп. и дата. Взам. инв. № Инв. № докл. Подп. и дата.

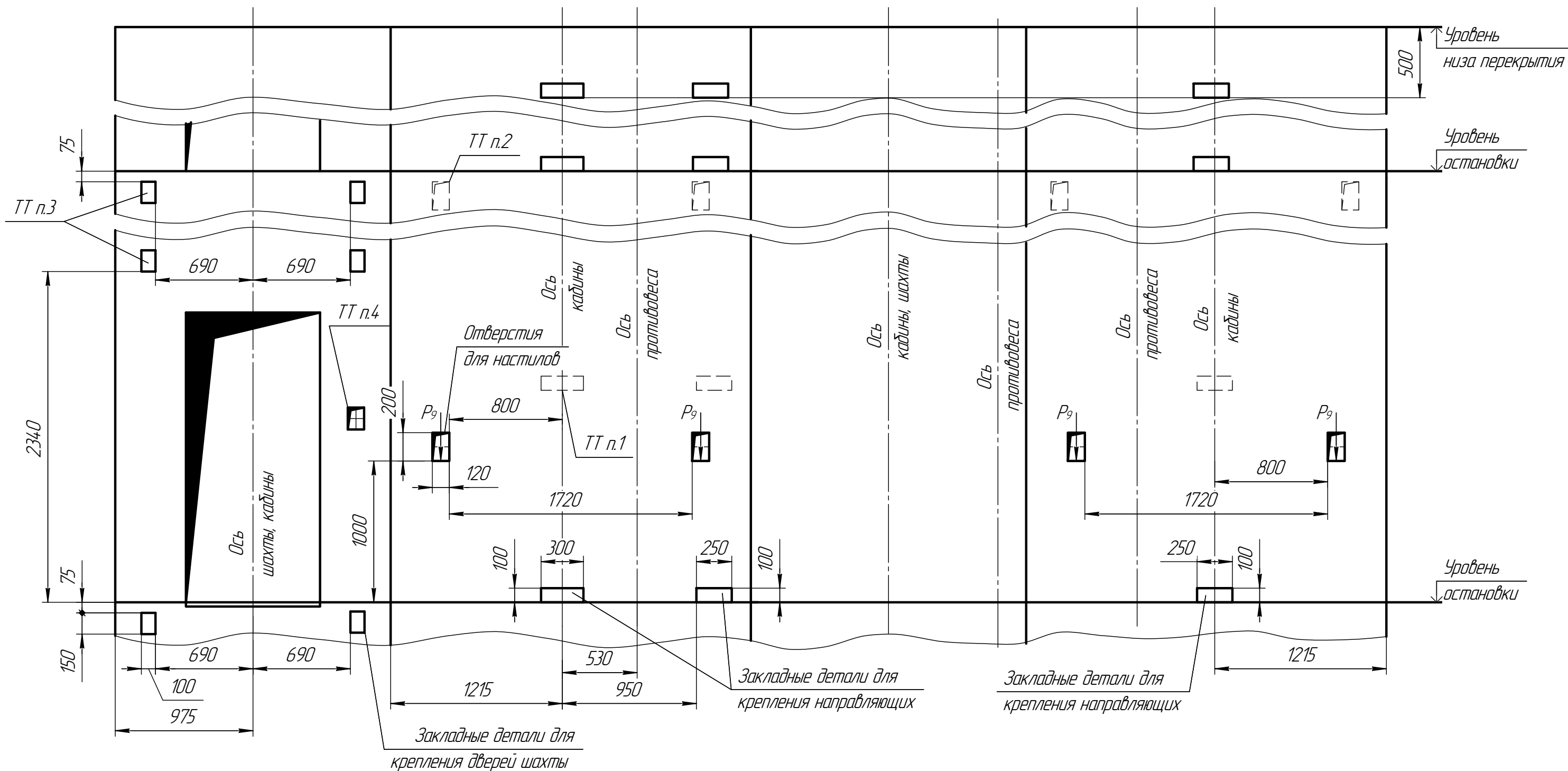
# Развёртка типового этажа (1:20)

Г (2)

Д (2)

Е (2)

Ж (2)



Инд. № подл. Подп. и дата. Взам. инв. № Инв. № подл. Подп. и дата.