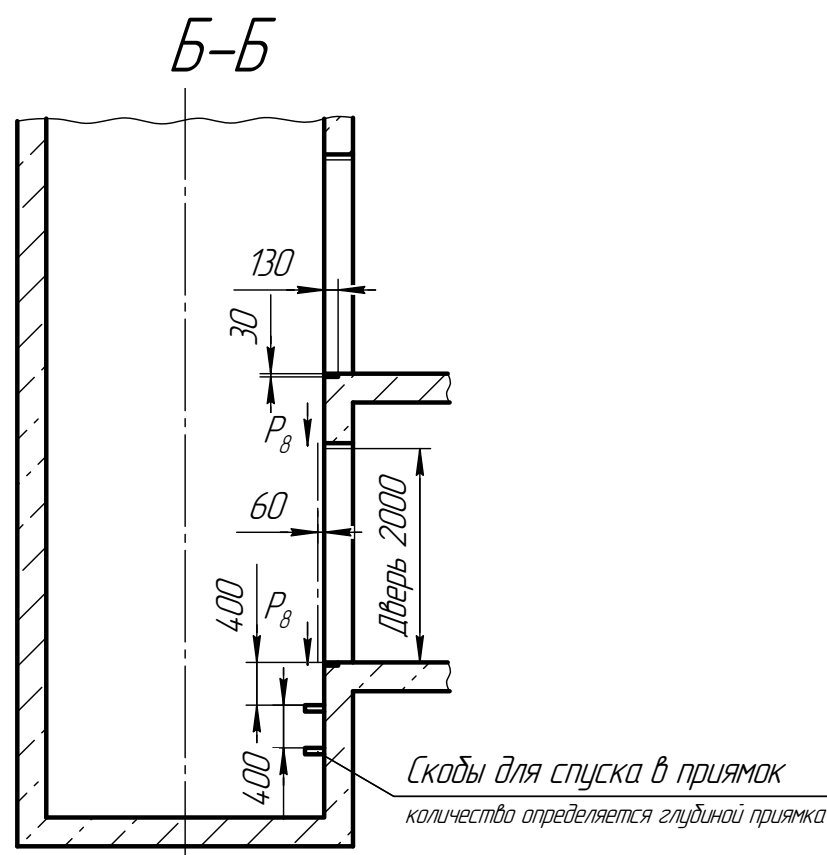
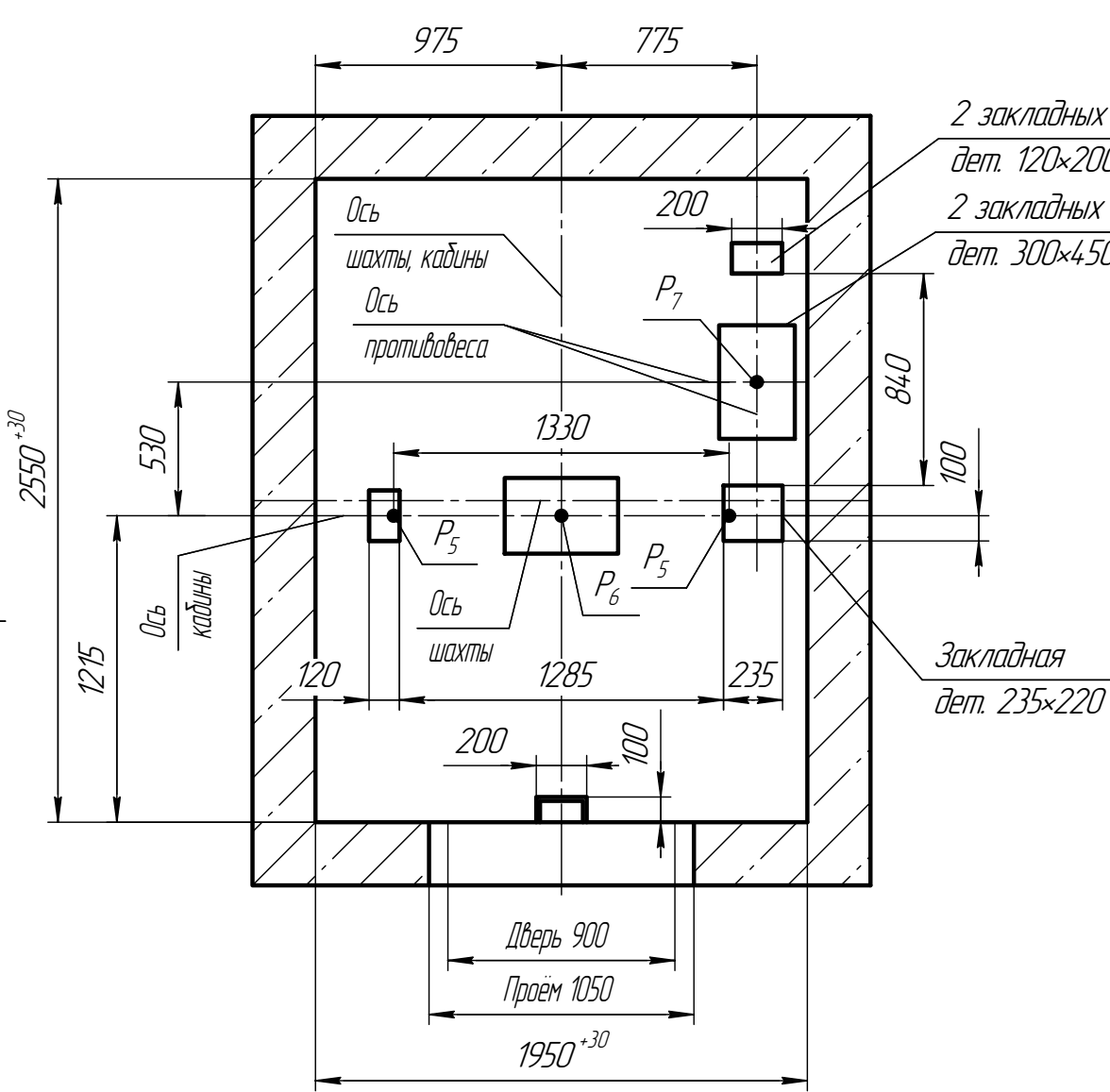
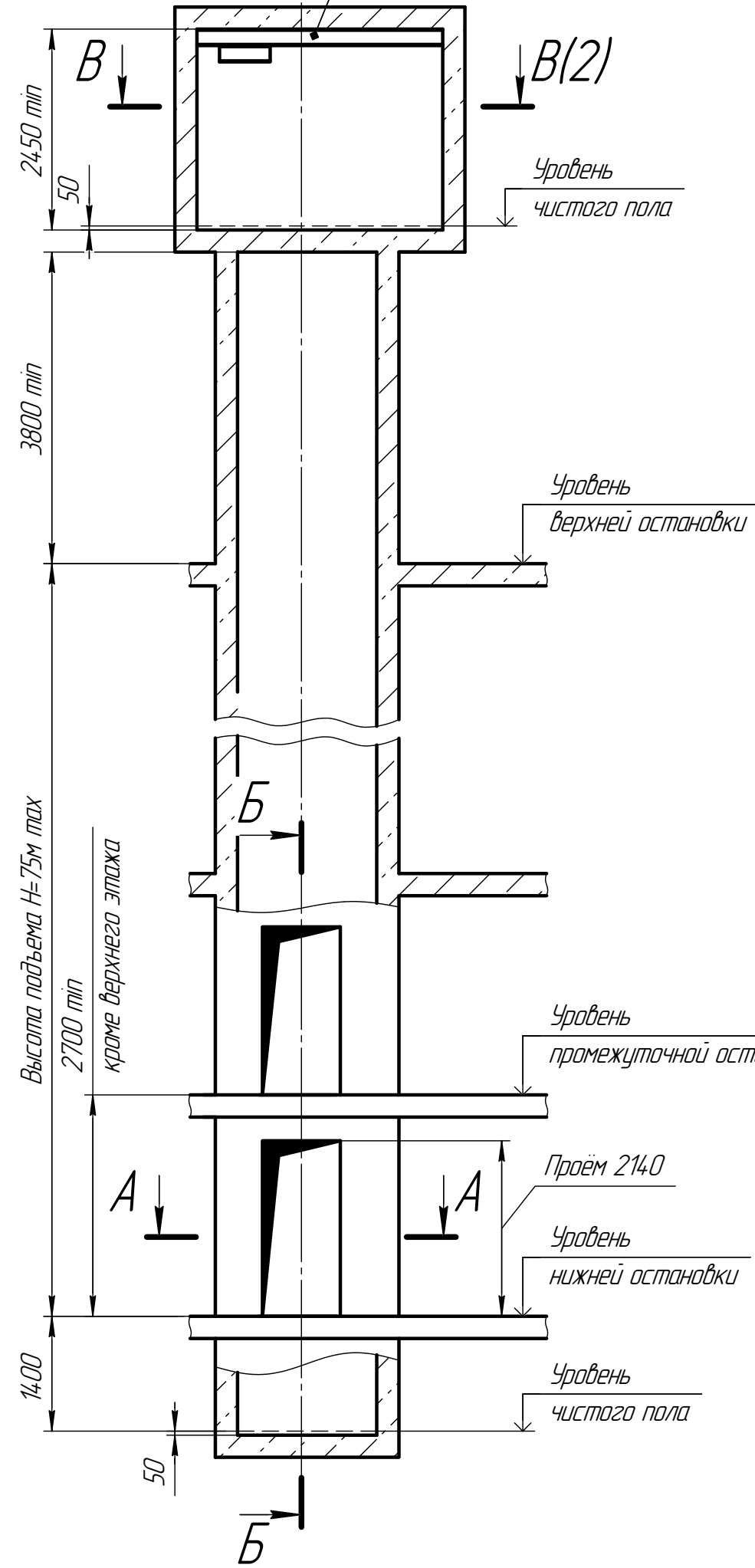


ЭЗ В-000'00'00'00'90

Монорельс двутавр 18-20
ГОСТ 8239-89 под таль 2/п 1000 кг

A-A (1:20)

Таблица нагрузок на строительную часть от лифтовой установки

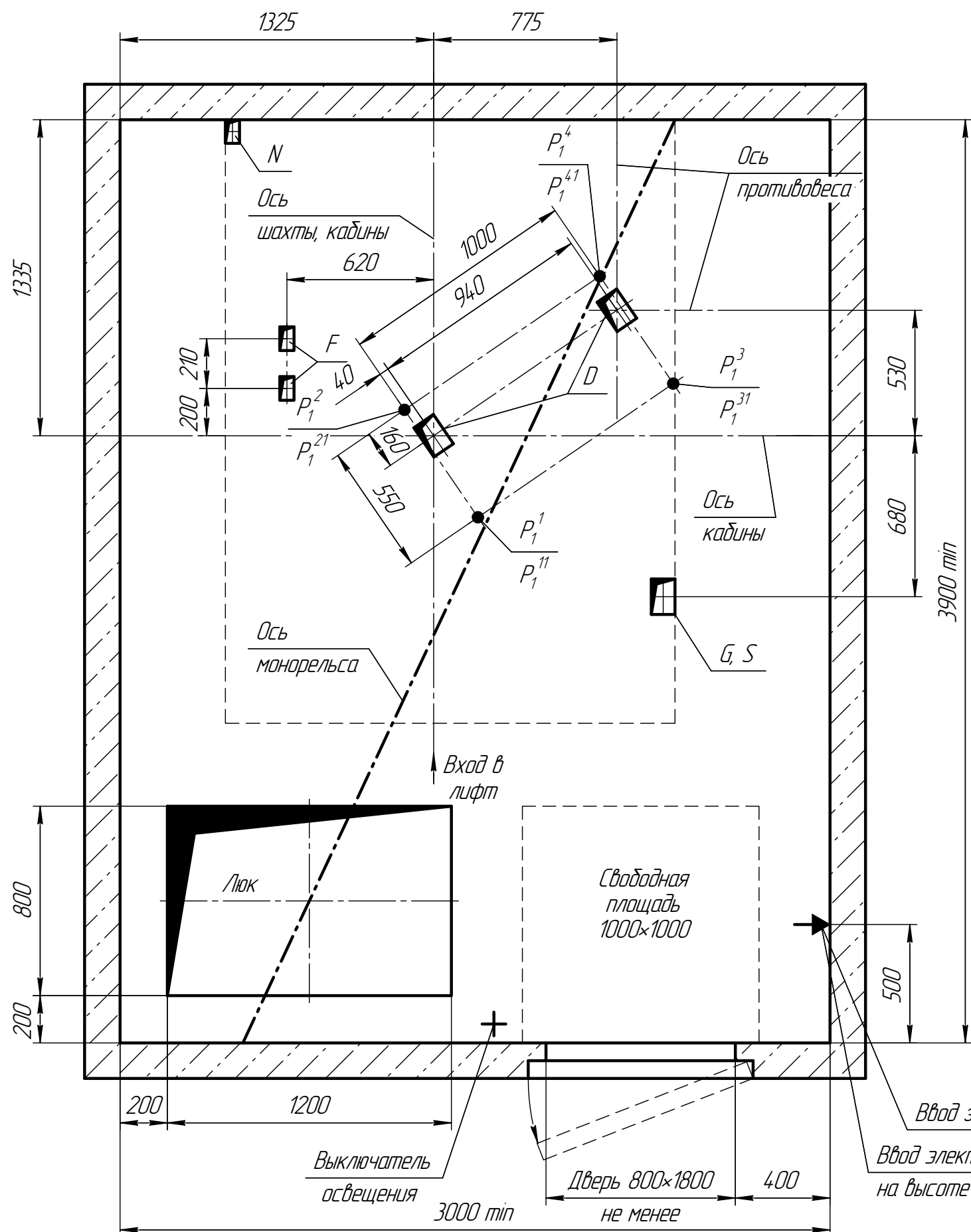


Обозн. нагр.	Величина нагрузки	Схема действия сил	Примечания	
P_1^1	13000 Н	На опоры привода см. В-В(2)	Постоянные нагрузки	
P_1^2	21500 Н			
P_1^3	26000 Н			
P_1^4	19000 Н			
P_1^{II}	31000 Н			
P_1^{2I}	51500 Н			
P_1^{3I}	16000 Н			
P_1^{4I}	11000 Н	Кратковременные нагрузки при посадке кабины на ловители		
P_2	2000 Н		На детали крепления направляющих	
P_3	1400 Н			
P_4	2000 Н			
P_5	39000 Н	На пята направляющих на плоскость 75x170	Нагрузки действующие одновременно и аварийно	
P_6	35000 Н			На дугер кабины на площадь 150x300
P_7	28000 Н			
P_8	800 Н	На детали крепления дверей шахты в плоскости стены	Постоянные нагрузки	
P_9	ГОСТ 24258-88			см. лист 3
P_{10}	6300 Н/м ²	На пол машинного помещения	Расчётные нагрузки	

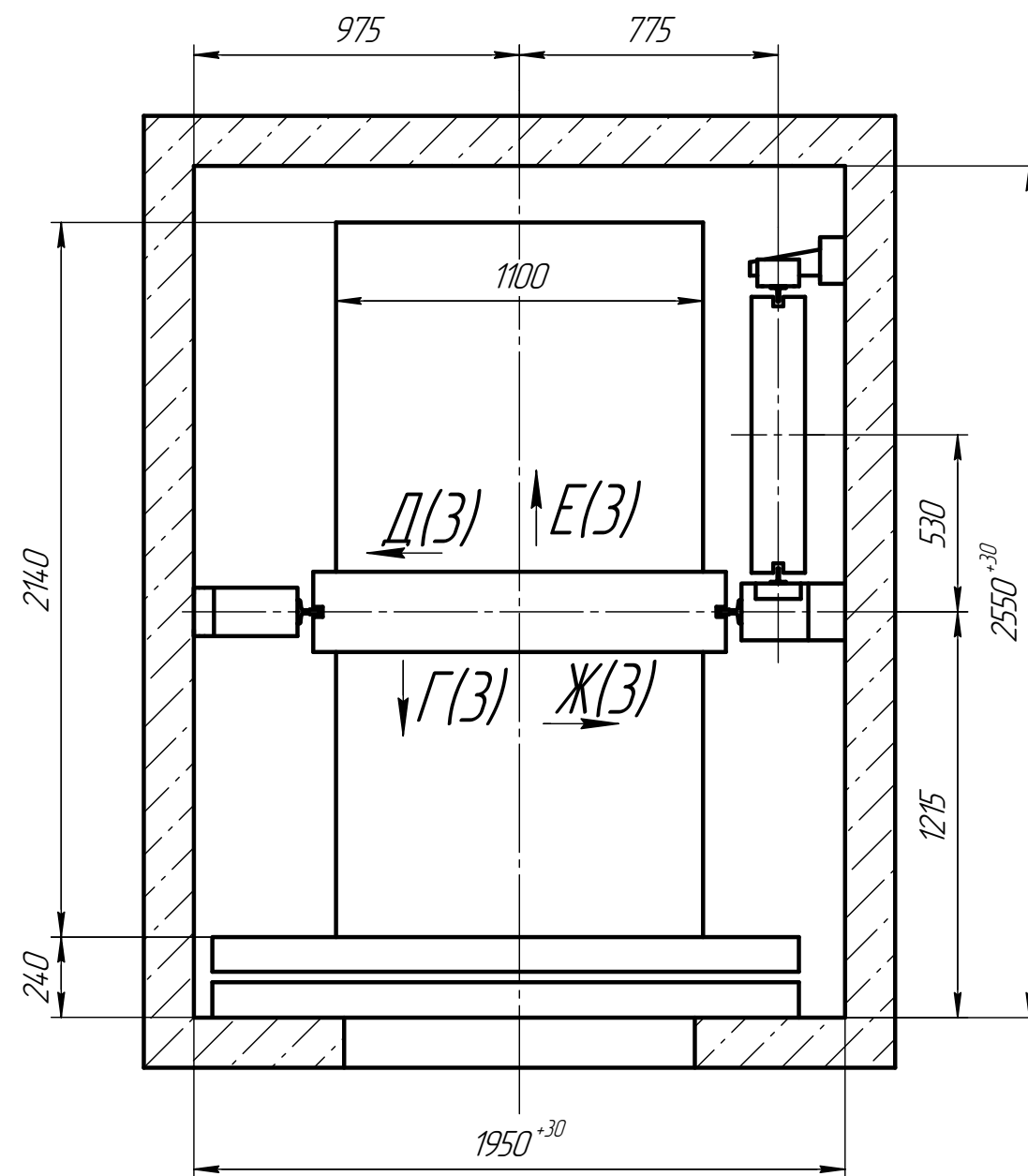
- При высоте этажа более 3000 мм предусмотреть дополнительные закладные детали для крепления направляющих (лист 3) с шагом не более 3000 мм, при этом первый шаг закладных деталей каждого этажа должен быть 2000 мм.
- При высоте этажа 3600 мм и более предусмотреть дополнительные отверстия под настилы (лист 3) с шагом не менее 1800 мм и не более 2500 мм.
- При высоте этажа от 2700 мм до 2800 мм вместо двух пар закладных деталей для крепления дверей шахты (лист 3) установить одну пару закладных деталей с размерами 100x380 (ширина x высота), сохранив привязку 75 мм от отметки уровня остановки до верха закладных деталей.
- Размеры и размещение отверстий под вызывные посты см. чертёж АСЗ-0.0-0000-03.
- Остальные технические требования см. в "Общей части" настоящего альбома.

0616С.00.00.000-В СЗ				Лит.	Масса	Масштаб
Изм.	Лист	№ докум.	Подп.	Дата	Лифт пассажирский	1:50
Разраб.	Мечетина	Грецкий			В-630кг; V=1,6 м/с	
Проб.	Грецкий				дверь 900x2000; шахта 1950x2550	
Т.контр.					противовес справа; кабина 1100x2100x2100	Лист 1 Листов 3
Н.контр.					Индекс ЛП-0616С	ООО "ПКФ Сидлифт"
Утв.	Грецкий				Копировал	Формат А2

B-B (1:15) (1)



План шахты (1:15)



Отв.	Ширина, мм	Глубина, мм	Назначение
D	100	150	Тяговые канаты
F	60	100	Канаты ограничителя скорости
G	100	150	Подвесной кабель
S	100	150	Электроразводка по шахте
N	60	100	Освещение шахты

Инд. № подл. Подп. и дата. Взам. инв. № Инв. № подл. Подп. и дата.

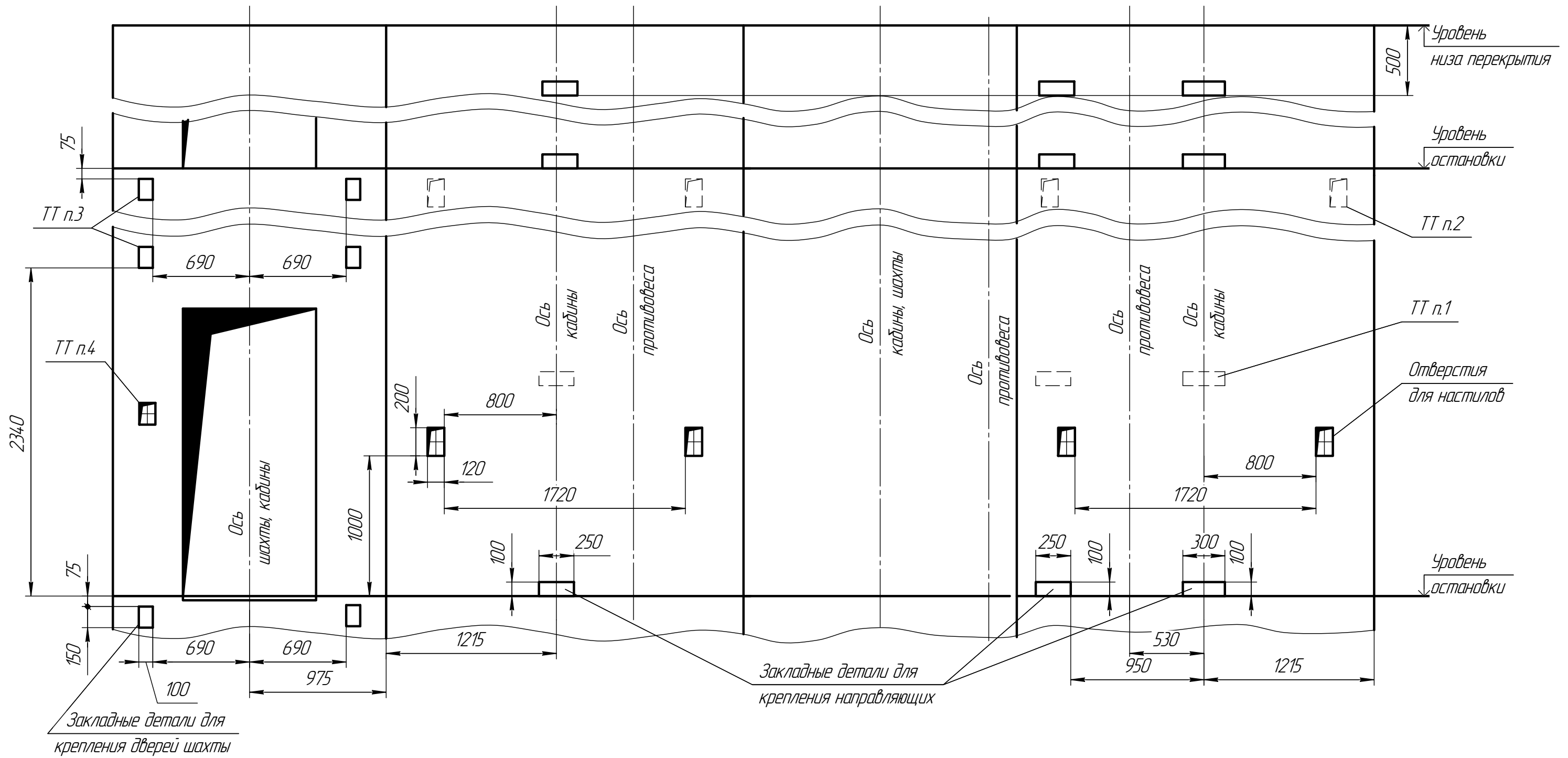
Развёртка типового этажа (1:20)

Г (2)

Д (2)

Е (2)

Ж (2)



Инд. № подл. Подп. и дата
Взам. инв. № Инв. № дубл. Подп. и дата

Изм./Лист	№ докум.	Подп.	Дата