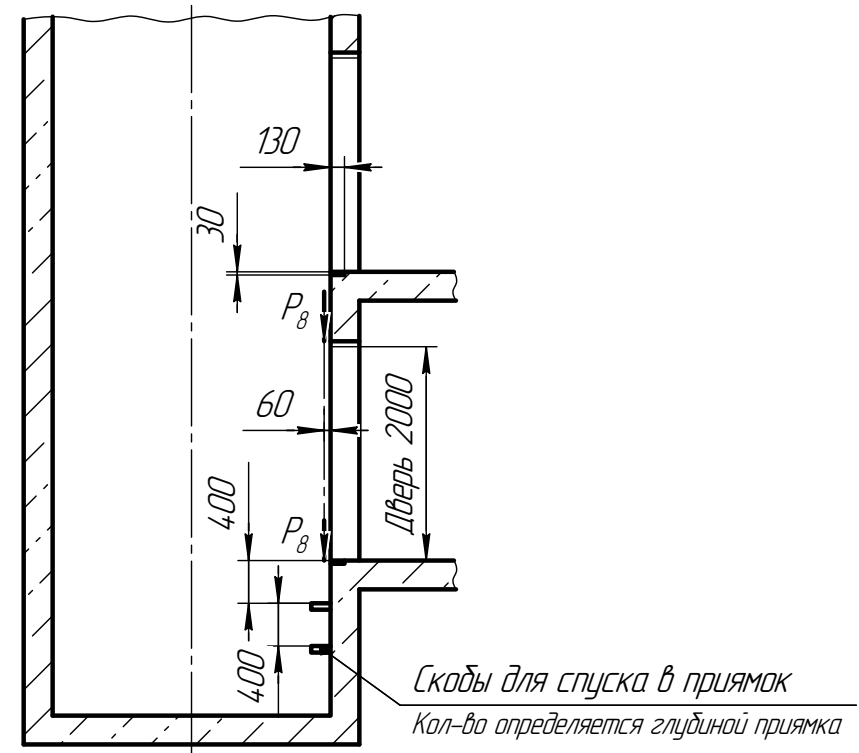
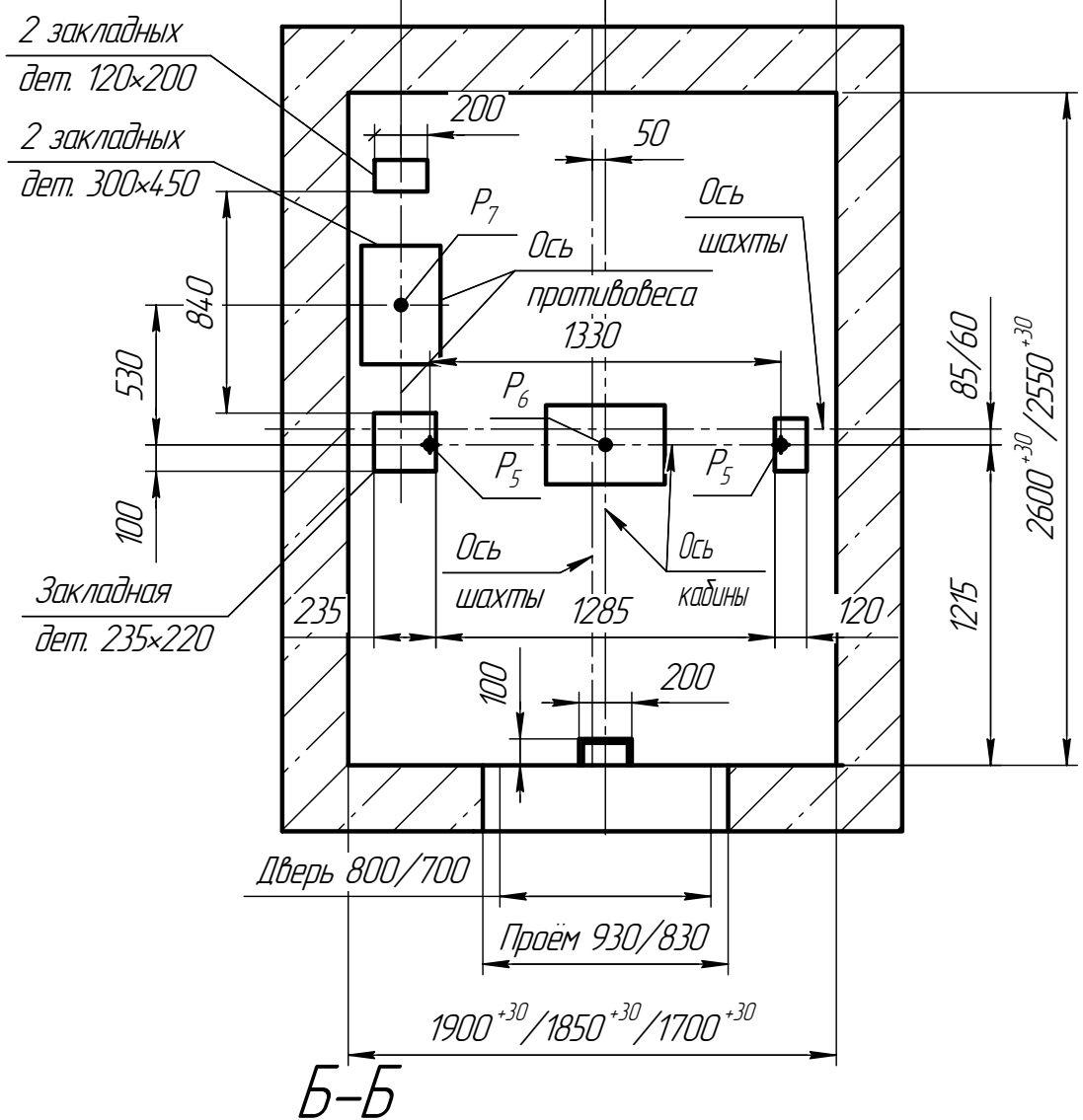
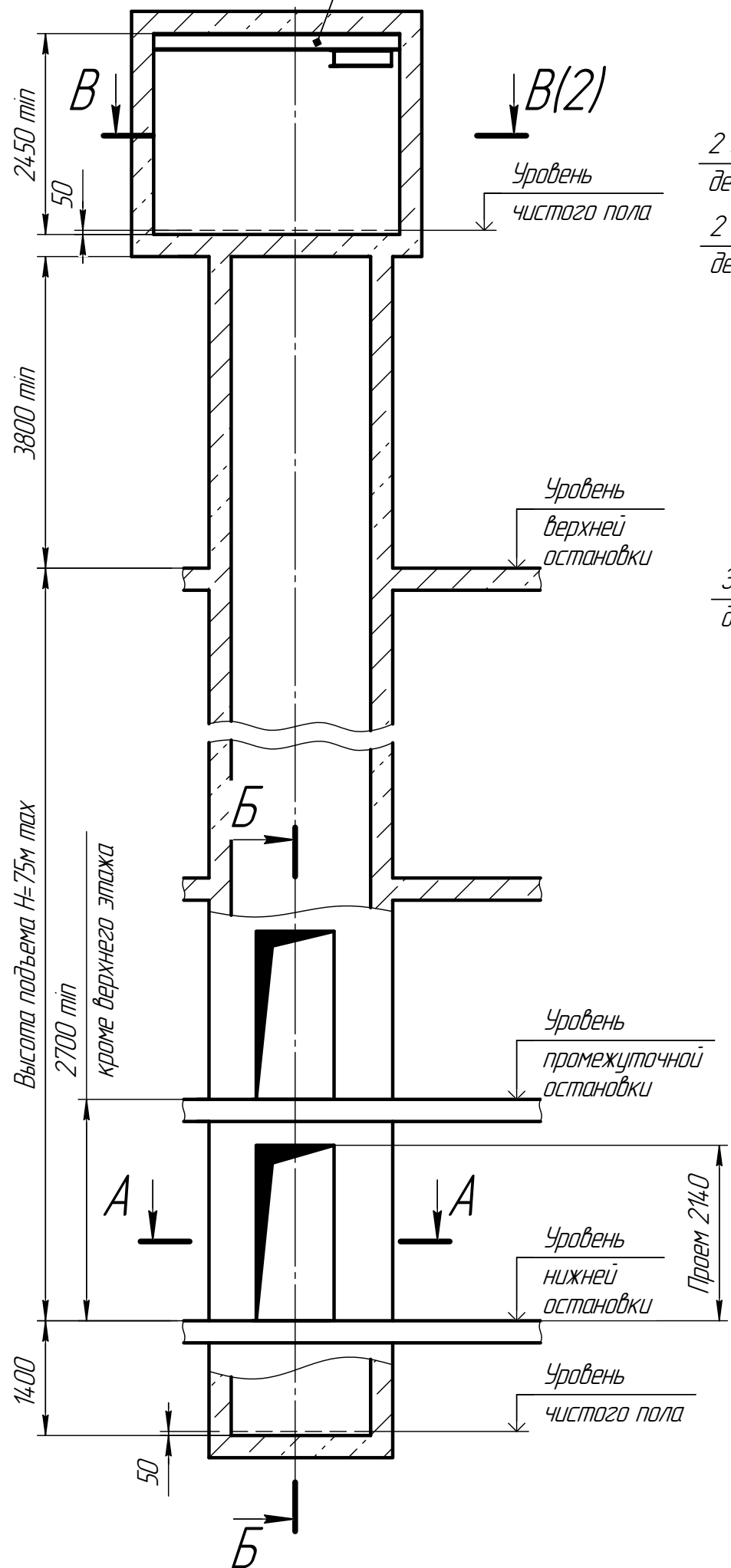


ЭЗ 000'00'00'391.90

Монорельс двутавр 18-20  
ГОСТ 8239-89 под таль з/п 1000 кг

A-A (1:20)

Таблица нагрузок на строительную часть от лифтовой установки

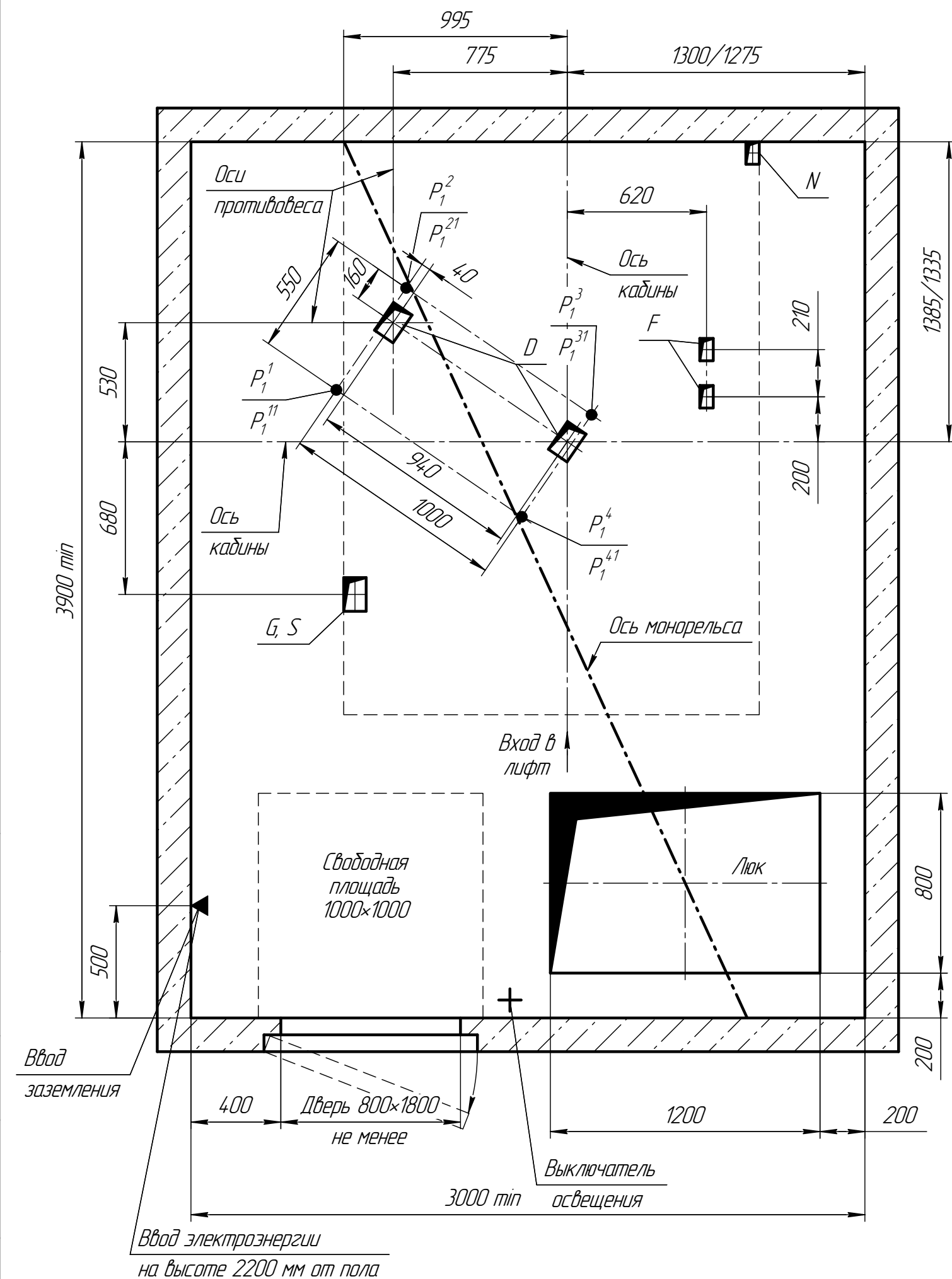


Обозн. нагр.	Величина нагрузки	Схема действия сил	Примечания		
$P_1^1$	13000 Н	На опоры привода см. В-В(2)	Постоянные нагрузки		
$P_1^2$	21500 Н				
$P_1^3$	26000 Н				
$P_1^4$	19000 Н				
$P_1^{11}$	31000 Н				
$P_1^{21}$	51500 Н				
$P_1^{31}$	16000 Н				
$P_1^{41}$	11000 Н				
$P_2$	2000 Н			 На детали крепления направляющих	Кратковременные нагрузки при посадке кабины на ловители
$P_3$	1400 Н				
$P_4$	2000 Н				
$P_5$	39000 Н	 На детали крепления направляющих	Нагрузки действующие одновременно и аварийно		
$P_6$	35000 Н				
$P_7$	28000 Н				
$P_8$	800 Н	 На детали крепления дверей шахты в плоскости стены	Постоянные нагрузки		
$P_9$	ГОСТ 24258-88	см. лист 3	Нагрузка при монтаже		
$P_{10}$	6300 Н/м <sup>2</sup>	На пол машинного помещения и крышку люка	Расчётные нагрузки		

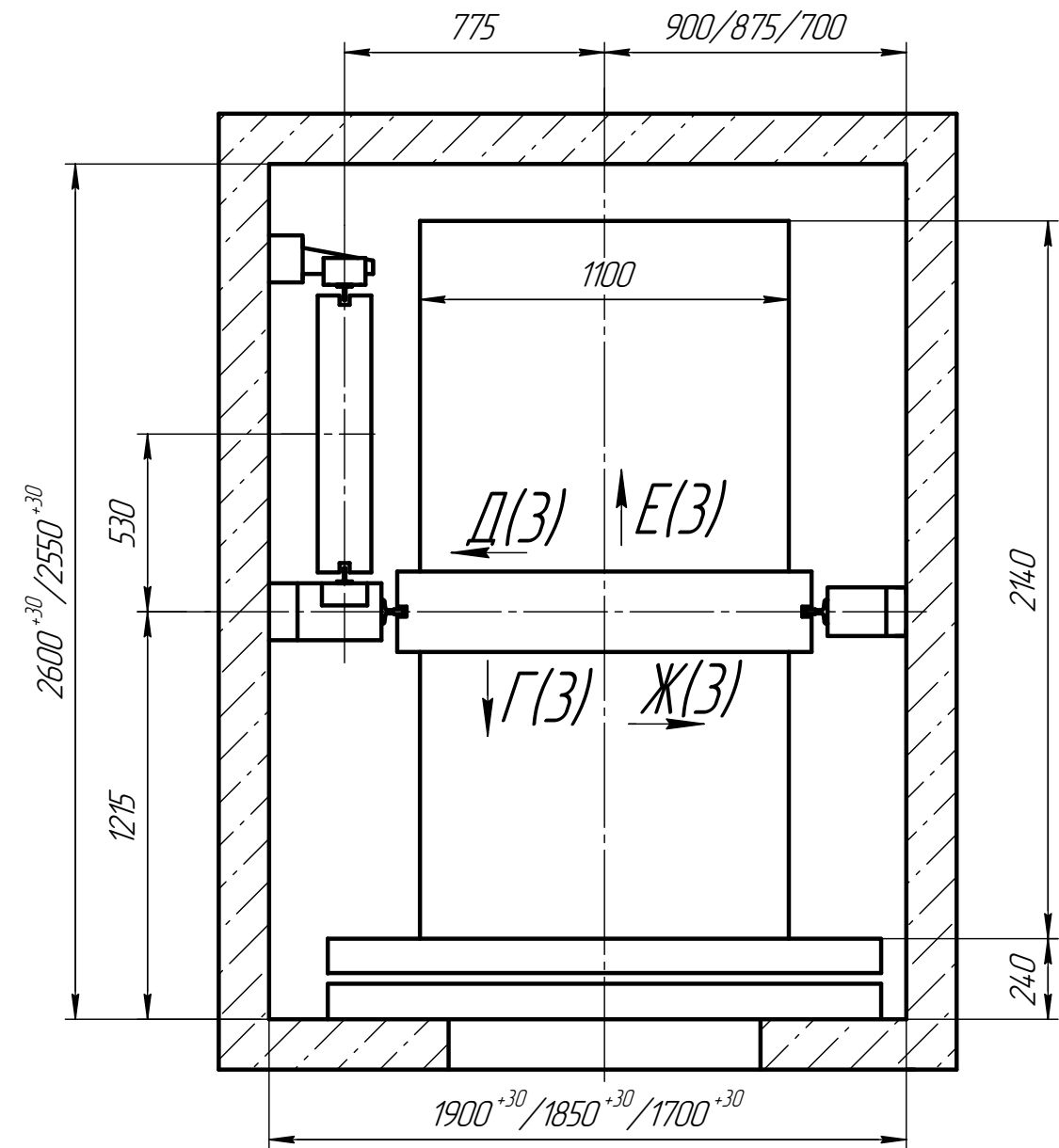
- При высоте этажа более 3000 мм предусмотреть дополнительные закладные детали для крепления направляющих (лист 3) с шагом не более 3000 мм, при этом первый шаг закладных деталей каждого этажа должен быть 2000 мм.
- При высоте этажа 3600 мм и более предусмотреть дополнительные отверстия под настилы (лист 3) с шагом не менее 1800 мм и не более 2500 мм.
- При высоте этажа от 2700 мм до 2800 мм вместо двух пар закладных деталей для крепления дверей шахты (лист 3) установить одну пару закладных деталей с размерами 100x380 (ширина x высота), сохранив привязку 75 мм от отметки уровня остановки до верха закладных деталей.
- Размеры и размещение отверстий под вызывные посты см. чертёж АСЗ-0.0-0000-03.
- Остальные технические требования см. в "Общей части" настоящего альбома.

0616С.00.00.000 СЗ				Лит.	Масса	Масштаб
Изм. Лист	№ докум.	Подп.	Дата			
Разраб.	Мечетина					1:50
Проб.	Грецкий					
Т.контр.						
Н.контр.						
Утв.	Грецкий					
Лифт пассажирский Q=630кг; V=1,6 м/с дверь 800/700x2000, шахта 1900/1850/1700x2600/2550 противовес слева; кабина 1100x2100x2100				Лист	1	Листов
Индекс ЛП-0616С				ООО "ПКФ Сидлифт"		
Копировал				Формат А2		

B-B (1:15) (1)



План шахты (1:15)



Отв.	Ширина, мм	Глубина, мм	Назначение
D	100	150	Тяговые канаты
F	60	100	Канаты ограничителя скорости
G	100	150	Подвесной кабель
S	100	150	Электроразводка по шахте
N	60	100	Освещение шахты

Изм. № подл. Подп. и дата. Взам. инв. № Инв. № докл. Подп. и дата.

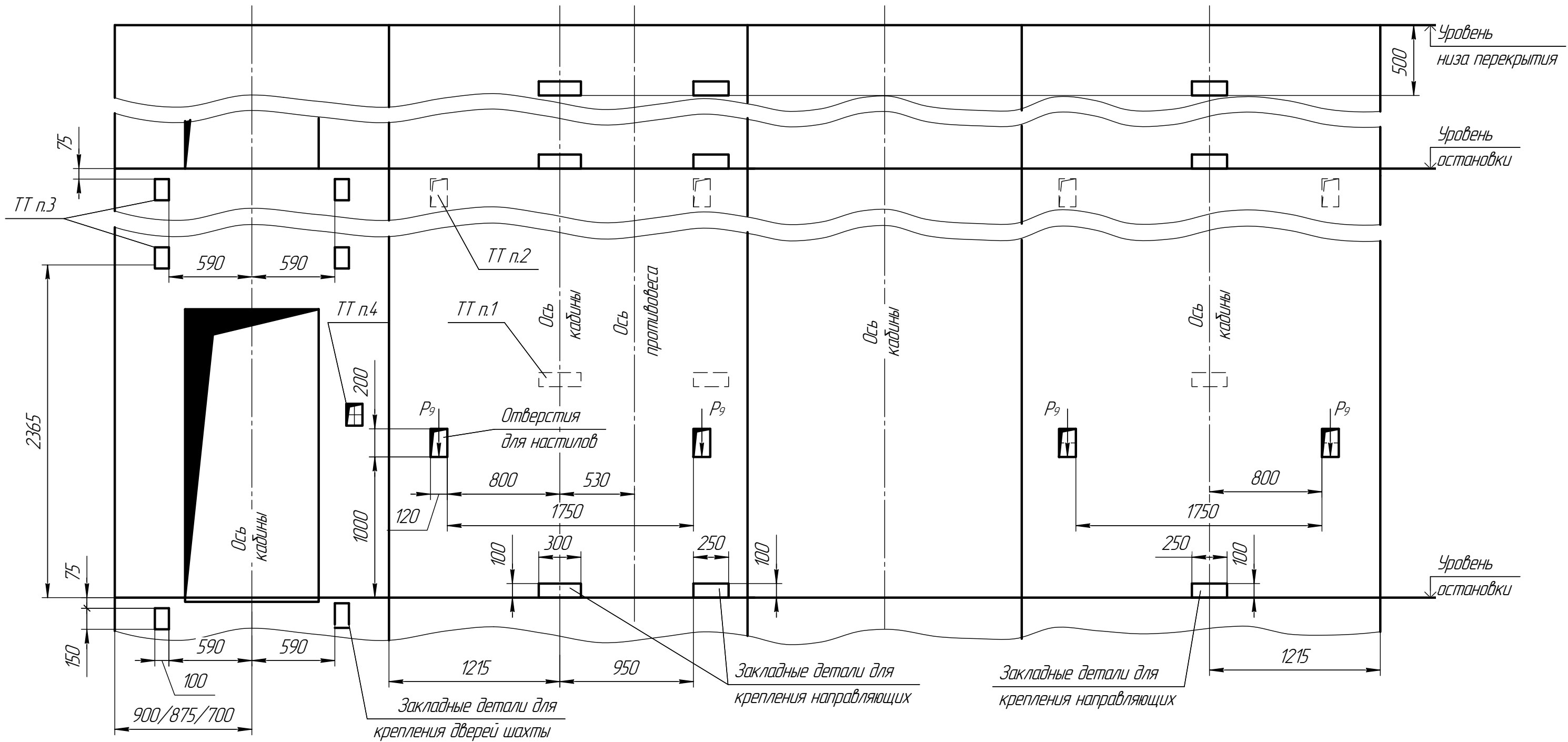
# Развёртка типового этажа (1:20)

Г (2)

Д (2)

Е (2)

Ж (2)



Инд. № подл. Подп. и дата.  
 Взам. инв. № Инв. № подл. Подп. и дата.