

0621C.00.00.000-Б СЗ

Перв. примен.

Справ. №

Подп. и дата

Инв. № дробл.

Взам. инв. №

Подп. и дата

Инв. № подл.

1 Лифты модели ЛП-0621С соответствуют требованиям Технического регламента Таможенного союза ТР ТС 011/2011 "Безопасность лифтов" и ГОСТ Р 53780-2010.

2 В комплект лифта не входят грузоподъемные средства для монтажа и ремонта лифта.

3 Строительная часть лифта должна выдерживать нагрузки, возникающие при работе лифтового оборудования, указанные в таблице 2.

4 Строительная часть должна удовлетворять условиям эксплуатации лифта.

5 Размеры шахты, указанные в настоящем строительном задании, являются минимальными технически допустимыми размерами в свету (провеске), необходимыми для размещения лифтового оборудования.

6 При расстоянии между уровнями смежных остановок более 11 м должны быть установлены аварийные двери (ГОСТ Р 53780-2010 п.5.2.6).

7 Величины отклонений размеров шахты лифта должны соответствовать ГОСТ 22845-85.

8 При высоте этажа более 3000 мм предусмотреть дополнительные закладные детали для крепления направляющих (лист 9) с шагом не более 3000 мм, при этом первый шаг закладных деталей каждого этажа должен быть 2000 мм.

9 При высоте этажа 3600 мм и более предусмотреть дополнительные отверстия под настилы (лист 9) с шагом не менее 1800 мм и не более 2500 мм.

10 При проектировании шахты лифта из бетона без закладных деталей под установку оборудования для обеспечения крепления при помощи распорных анкер-болтов (дюбелей) должны выполняться следующие требования:

- толщина бетонных стен должна быть не менее 100 мм
- класс бетона не ниже В25

11 Ограждение шахты должно быть выполнено в соответствии с ГОСТ Р 53780-2010.

12 Строительное примыкание проемов дверей шахты обеспечивается заказчиком после окончательной установки дверей. Строительное примыкание может выполняться заполнением цементным раствором, огнестойкой монтажной пеной или (и) установкой обрамлений, выполнение примыкания должно соответствовать противопожарным требованиям к зданию.

13 Освещение шахты, машинного помещения и этажных площадок должно соответствовать требованиям п.5.5.6 ГОСТ Р 53780-2010 и обеспечивается заказчиком.

14 Остальные технические требования в соответствии с разделом "Общие указания" альбома строительных заданий ООО "ПКФ СИБЛИФТ".

Утверждаю
Технический директор
ООО "ПКФ Сиблифт"
_____ Горст Д.В.

Таблица 1 Технические характеристики

Грузоподъемность, кг (количество человек)	630(8)
Скорость, м/с	1,0
Высота подъема, м	
Количество остановок	
Расположение противовеса	справа, слева
Тип кабины	проходная
внутренние размеры кабины (ШхГхВ), мм	2100x1100x2100
Размеры дверного проема (ШхВ), мм	1200x2000
Тип дверей	телескопические
Предел огнестойкости дверей шахты	E30/Ei30/Ei60
Размер шахты, мм	2590x1700
Высота верхнего этажа, мм	3500
Глубина приямка, мм	1100 min

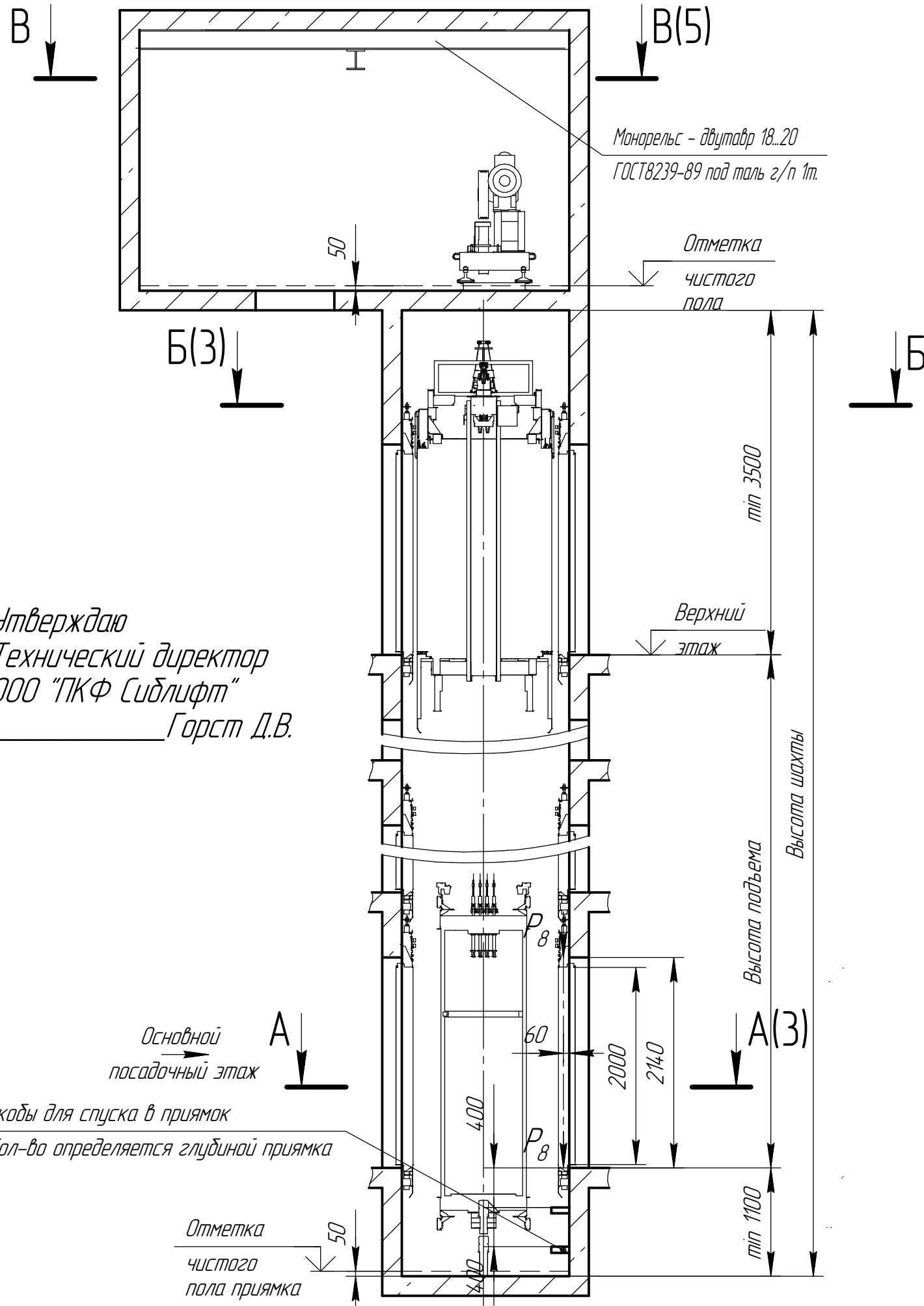
Таблица 2. Основные данные потребителей электроэнергии

Мощность главного привода лифта, кВт	7,5
Номинальный ток, А	17
КПД, %	86
cos	81
Потребляемая мощность прочего электрооборудования лифта, кВт	1
Вводимая мощность, кВт	10
Тепловыделение в машинном помещении, кВт	0,5

					0621C.00.00.000-Б СЗ				
Изм.	Лист	№ докум.	Подп.	Дата	Лифт пассажирский Q=630кг, V=1,0м/с Дверь 1200x2000 справа; шахта 2570x1700 противовес слева; кабина 2100x1100x2100	Лит.	Масса	Масштаб	
Разраб.	Дементьев						-	1:50	
Пров.	Мечетина					Лист	1	Листов	9
Т.контр.									
Н.контр.					Индекс ЛП-0621С			ООО "ПКФ Сиблифт"	
Утв.	Мечетина				Копировал			Формат А3	

0621С.00.00.000-Б СЗ

Вертикальный разрез шахты



Утверждаю
 Технический директор
 ООО "ПКФ Сидлифт"
 Горст Д.В.

Таблица №2 нагрузок на строительную часть от лифтовой установки

Обозн. нагр.	Величина нагрузки, Н	Схема действия сил	Примечания
P_1^1	13500	На опоры привода см. В-В(2)	Постоянные нагрузки
P_1^2	22000		
P_1^3	27000		
P_1^4	20000		
P_1^{11}	33000		
P_1^{21}	56600		
P_1^{31}	16000		
P_1^{41}	11000	На детали крепления направляющих	Кратковременные нагрузки при посадке кабины на ловители
P_2	5000		
P_3	1200		
P_4	2000		
P_5	29000	На пяту направляющих на площадь 75x170	Нагрузки действующие одновременно и аварийно
P_6	30000	На дугер кабины на площадь 160x160	
P_7	50000	На дугер противовеса на площадь 160x160	
P_8	800	На детали крепления дверей шахты в плоскости стены	Постоянные нагрузки
P_9	ГОСТ24258-80	см. лист 9	Нагрузки при монтаже
P_{10}	6300 Н/м ²	На пол машинного помещения и крышку люка	Расчётные нагрузки

Инд. № подл.	Подп. и дата
Взам. инв. №	Инд. № докл.
Подп. и дата	

Изм.	Лист	№ докум.	Подп.	Дата
------	------	----------	-------	------

0621С.00.00.000-Б СЗ

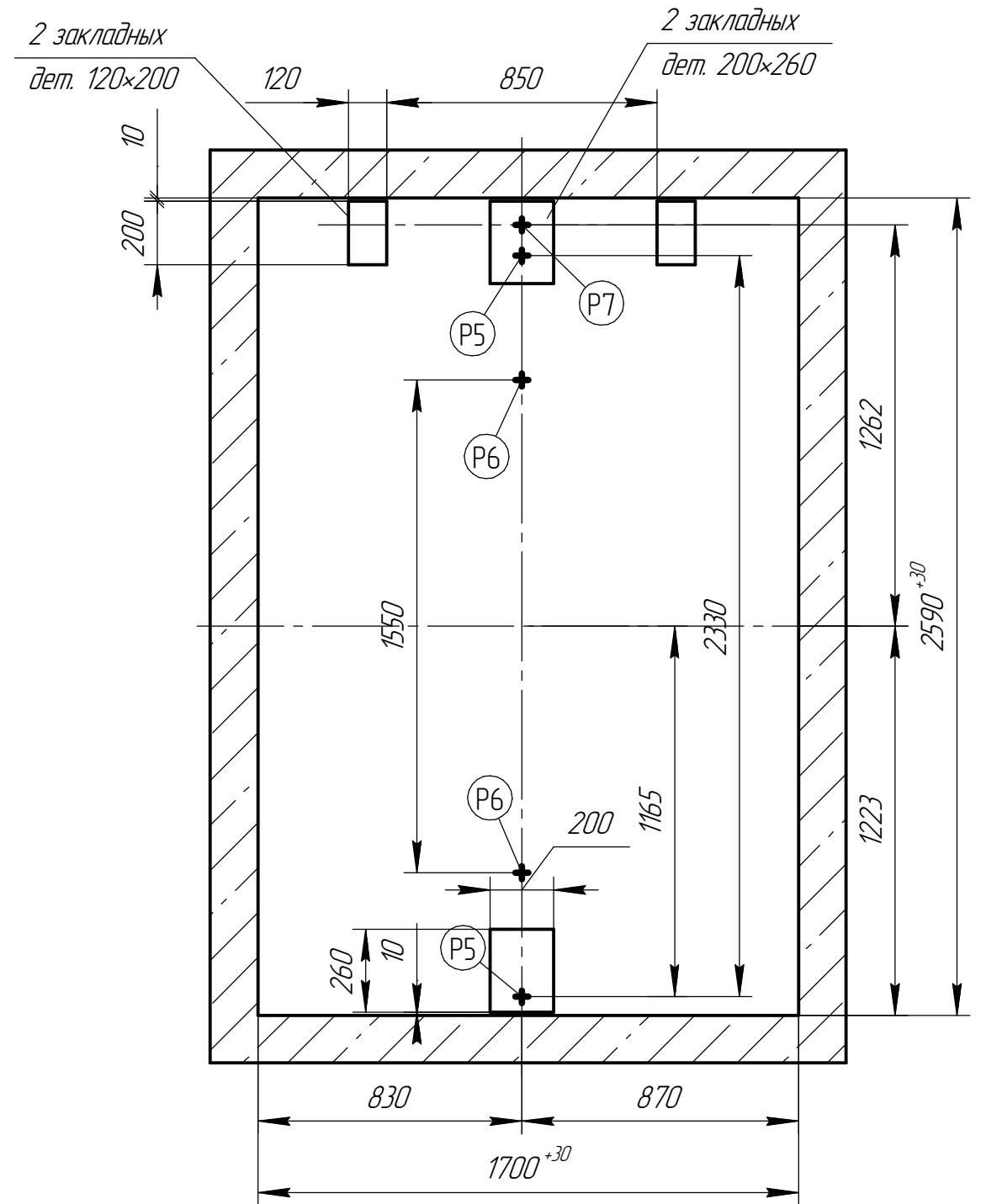
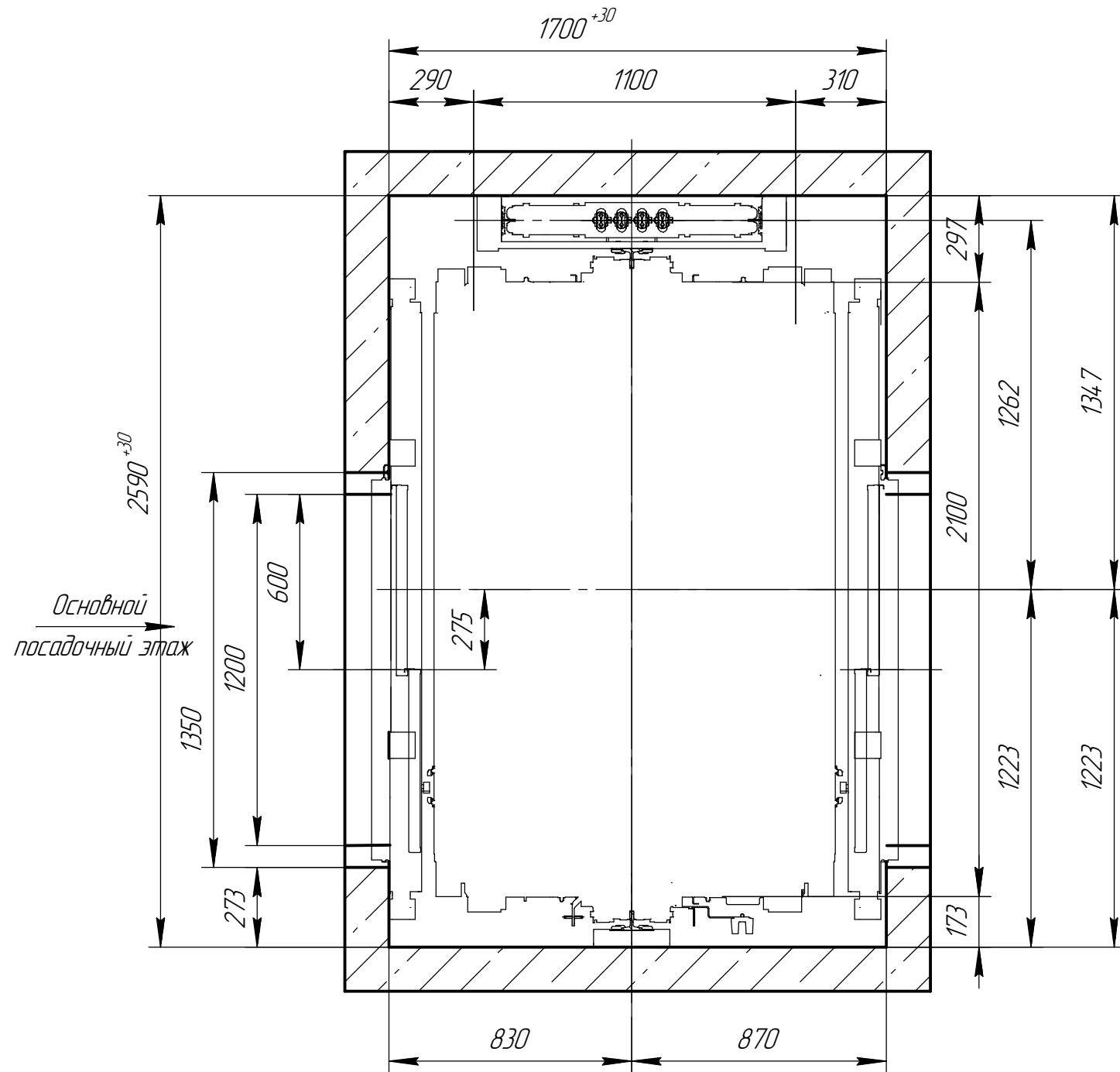
Лист

Копировал

Формат А3

Б-Б(1:20)

А-А(1:20)



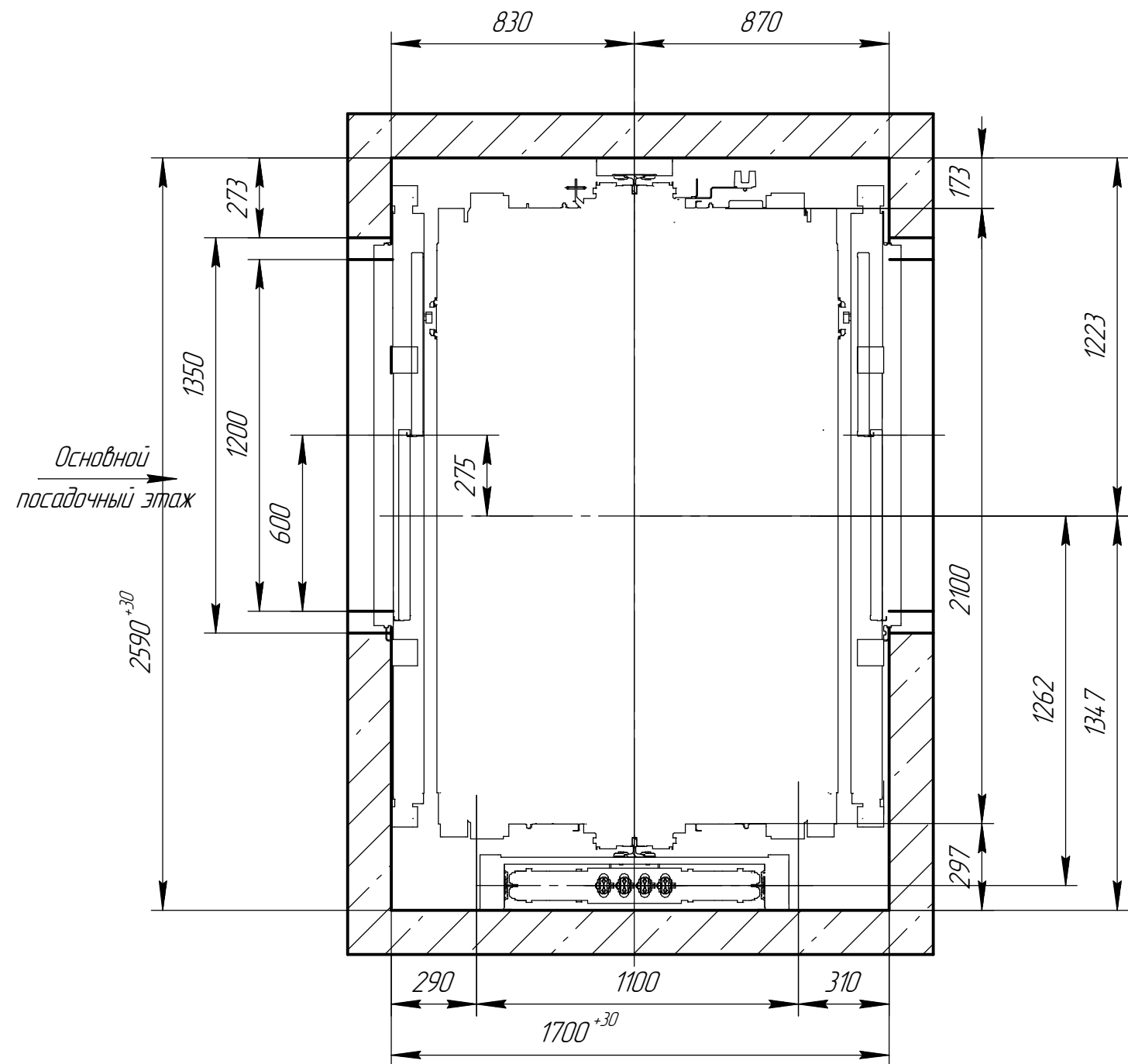
Утверждаю
 Технический директор
 ООО "ПКФ Сиблифт"
 Горст Д.В.

Инд. № подл.	Подп. и дата
Взам. инв. №	Инд. № дщл.
Подп. и дата	Подп. и дата

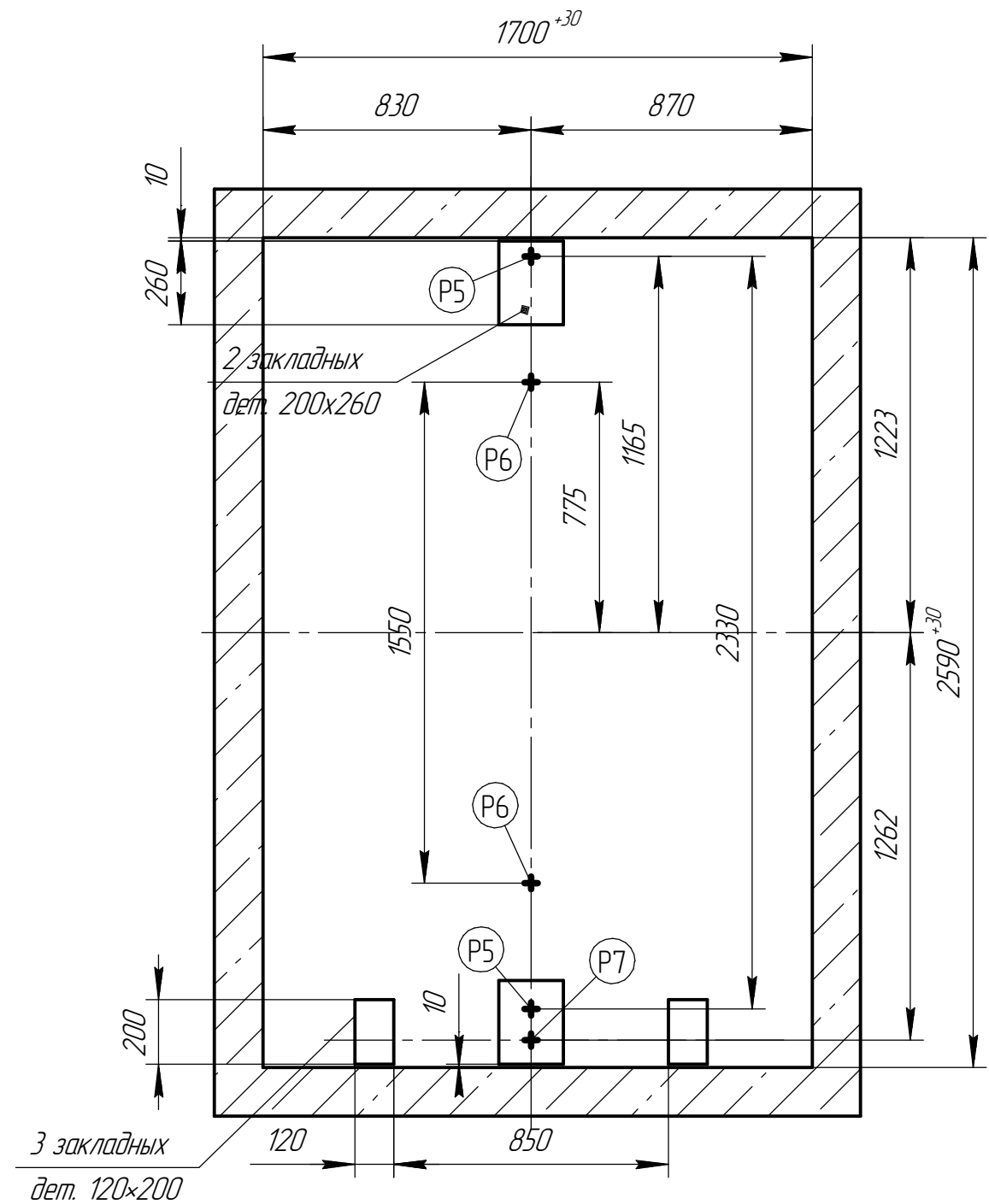
Изм.	Лист	№ докум.	Подп.	Дата
------	------	----------	-------	------

Лифт с телескопическими дверями правого открывания

Б-Б(1:20)



А-А(1:20)



Утверждаю
 Технический директор
 ООО "ПКФ Сидлифт"
 _____ Горст Д.В.

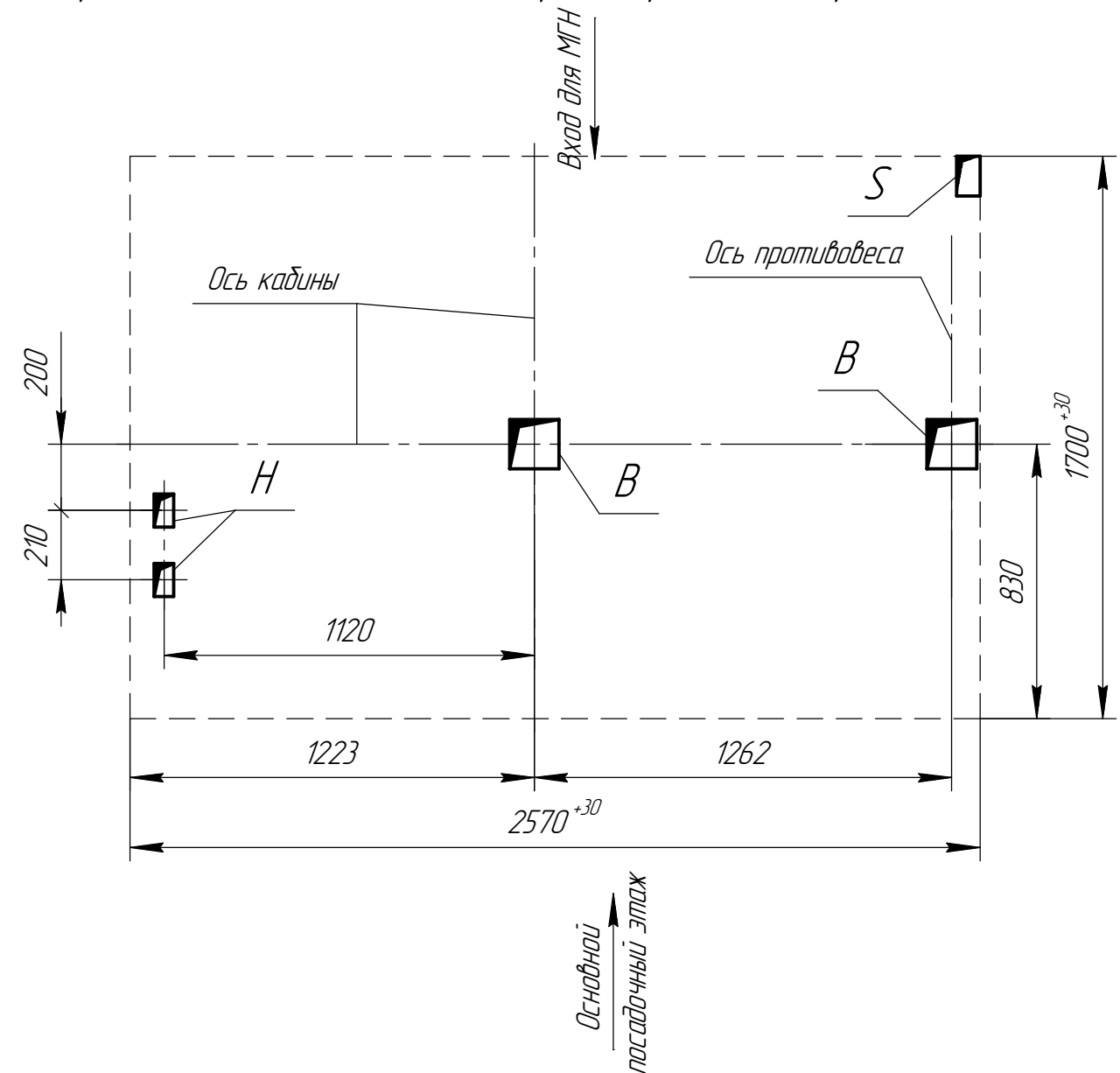
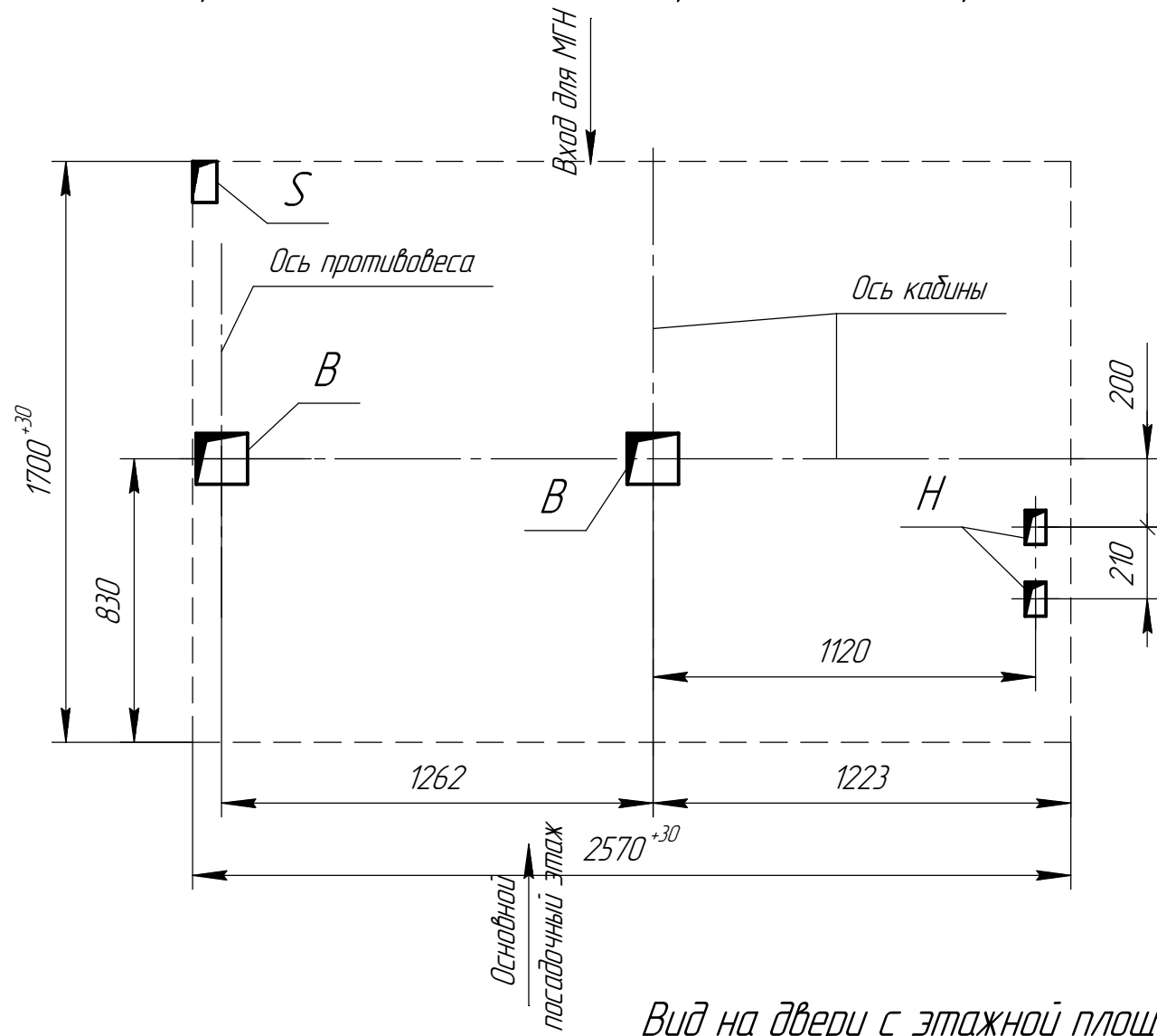
Инд. № подл.	Подп. и дата
Взам. инв. №	Инд. № дщл.
Подп. и дата	Подп. и дата

Изм.	Лист	№ докум.	Подп.	Дата
------	------	----------	-------	------

Размещение отверстий в плите машинного помещения

Лифт с телескопическими дверями левого открывания

Лифт с телескопическими дверями правого открывания



Вид на двери с этажной площадки

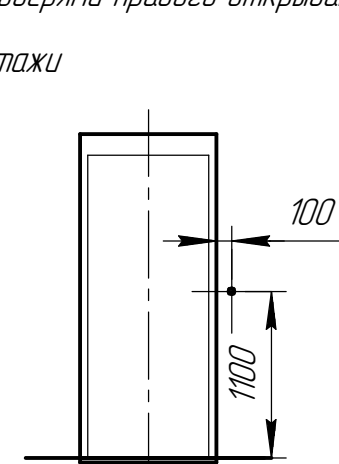
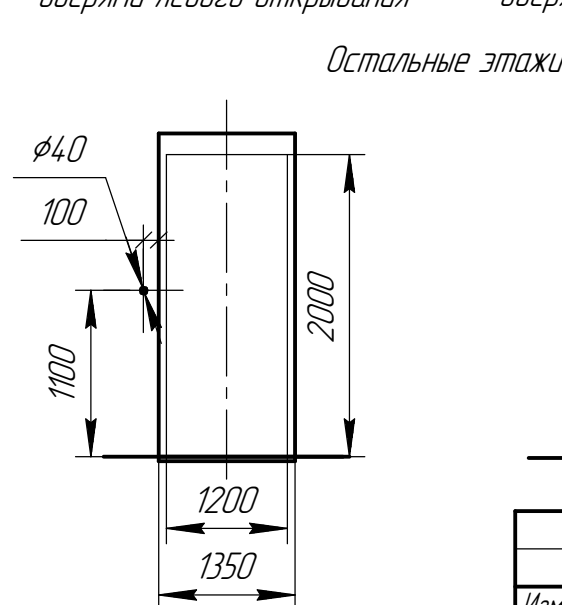
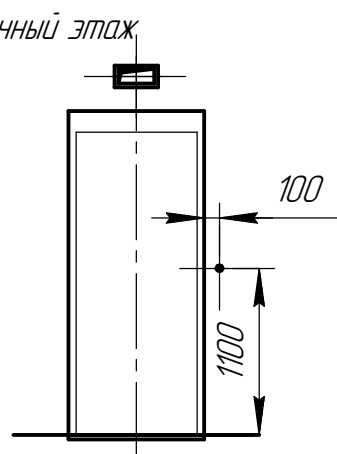
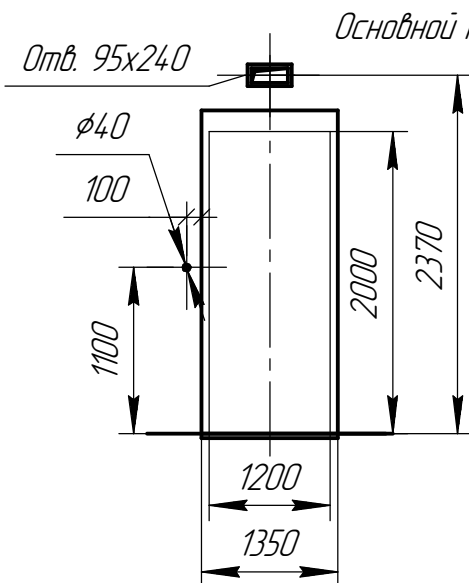
Лифт с телескопическими дверями левого открывания

Лифт с телескопическими дверями правого открывания

Лифт с телескопическими дверями левого открывания

Лифт с телескопическими дверями правого открывания

Отв.	Размеры отв.	Назначение
В	150x150	Тяговые канаты
Н	80x120	Канаты ограничителя скорости
С	70x120	Электроразводка по шахте



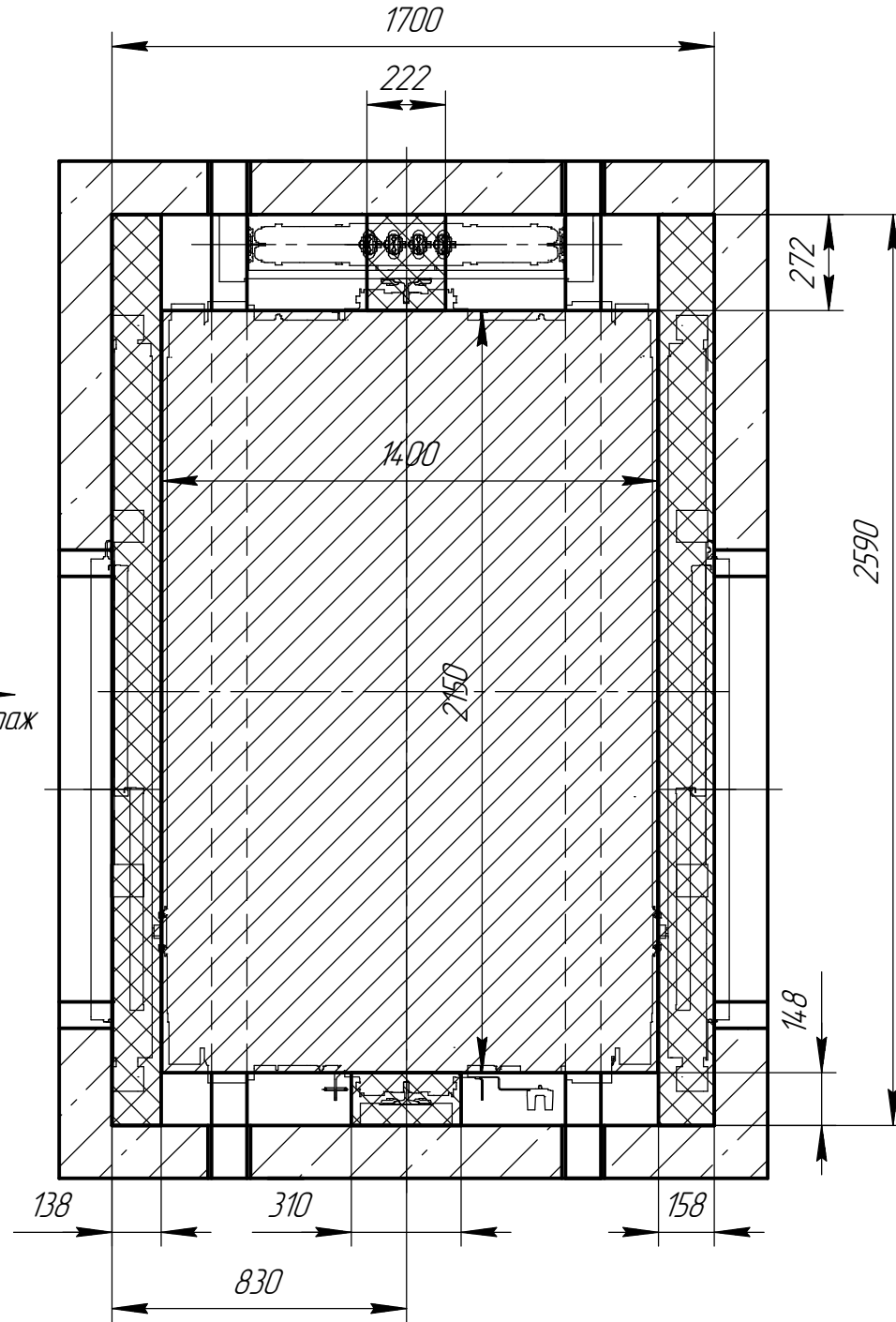
Утверждаю
Технический директор
ООО "ПКФ Сидлифт"
Горст Д.В.

Инд. № подл.	Подп. и дата
Взам. инв. №	Подп. и дата
Инв. № дубл.	Подп. и дата

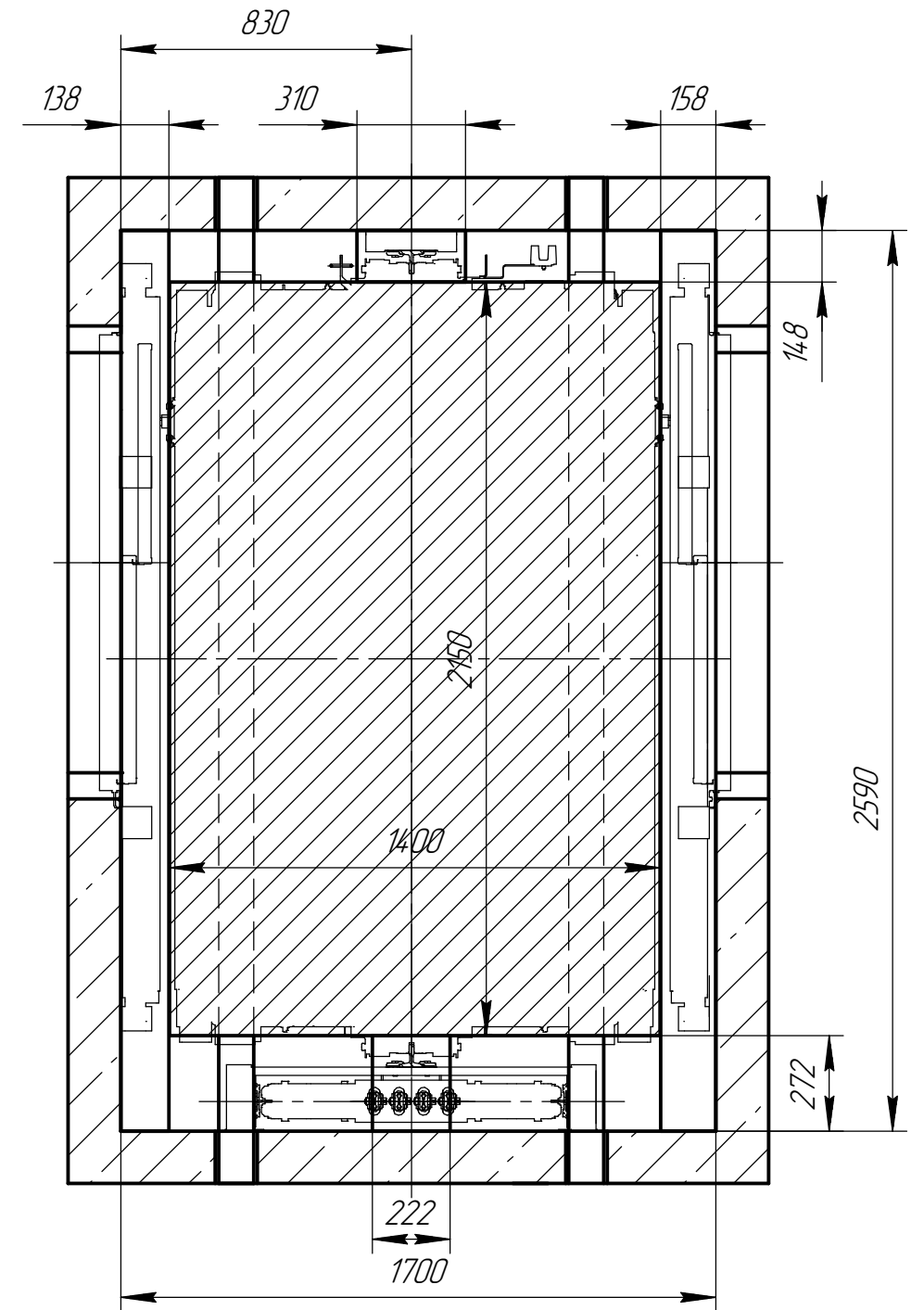
Изм.	Лист	№ докум.	Подп.	Дата
------	------	----------	-------	------

Схема расположения монтажных настилов.

Лифт с телескопическими дверями левого открывания





Лифт с телескопическими дверями правого открывания



Основной посадочный этаж

Основной посадочный этаж

-  - Зона установки лифтового оборудования
-  - Зона расположения монтажных настилов

Утверждаю
Технический директор
ООО "ПКФ Сиблифт"
Горст Д.В.

Инд. № подл.	Подп. и дата
Взам. инв. №	Инд. № докл.
Подп. и дата	Подп. и дата

Изм.	Лист	№ докум.	Подп.	Дата
------	------	----------	-------	------

(1:25)

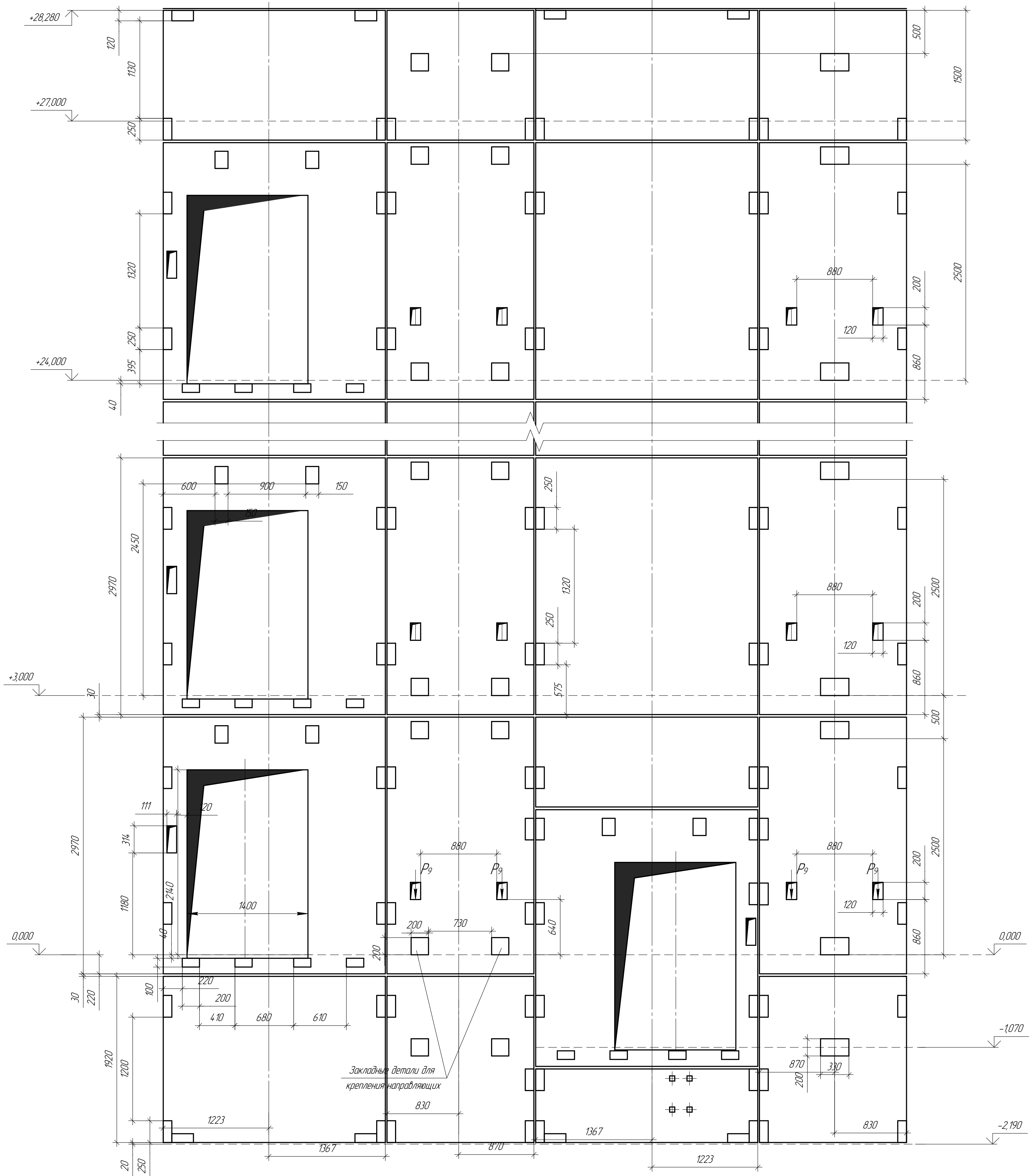
Развертка типового этажа

Г(2)

Д(2)

Е(2)

Ж(2)



Утверждаю
Технический директор
ООО "ПКФ Сидлфит"
Горст Д.В.

Изм.	Лист	№ докум.	Подп.	Дата