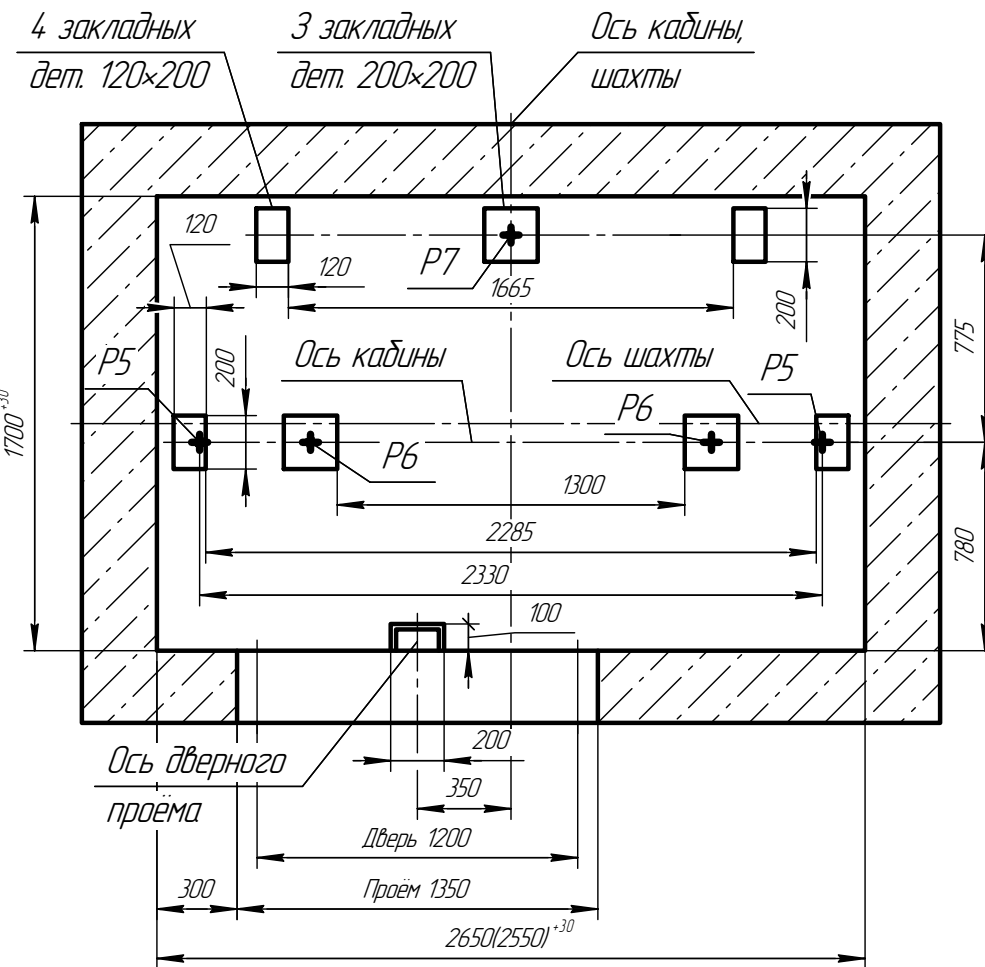


Обозн. нагр.	Величина нагрузки, Н	Схема действия сил	Примечания		
P_1^1	13500	<p>На опоры привода см. В-В(2)</p>	Постоянные нагрузки		
P_1^2	22000				
P_1^3	27000				
P_1^4	20000				
P_1^{11}	33000				
P_1^{21}	56600				
P_1^{31}	16000				
P_1^{41}	11000				
P_2	5000			<p>На детали крепления направляющих</p>	Кратковременные нагрузки при посадке кабины на ловители
P_3	1200				
P_4	2000				
P_5	29000				
P_6	30000	<p>На пяту направляющих на площадь 75x170</p>	Нагрузки действующие одновременно и аварийно		
P_7	50000				
P_8	800				
P_9	ГОСТ24258-80	см. лист 3	Нагрузки при монтаже		
P_{10}	6300 Н/м ²	На пол машинного помещения и крышку люка	Расчётные нагрузки		

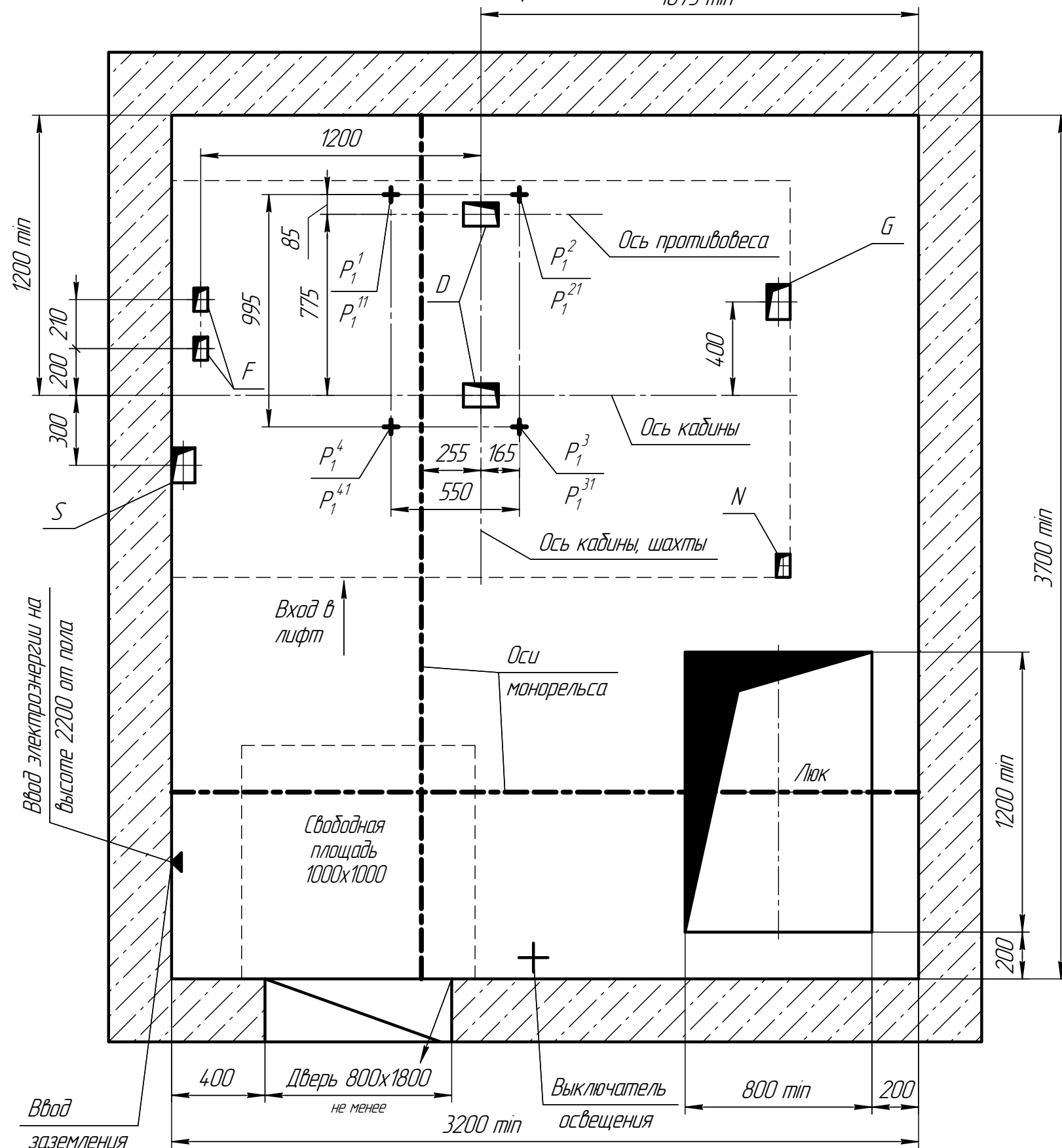


1. При высоте этажа более 3000 мм предусмотреть дополнительные закладные детали для крепления направляющих (лист 3) с шагом не более 3000 мм, при этом первый шаг закладных деталей каждого этажа должен быть 2000 мм.
2. При высоте этажа 3600 мм и более предусмотреть дополнительные отверстия под настилы (лист 3) с шагом не менее 1800 мм и не более 2500 мм.
3. При высоте этажа от 2750 мм до 2800 мм вместо двух пар крайних закладных деталей для крепления дверей шахты (лист 3) установить одну пару закладных деталей с размерами 335x380 (ширина x высота), сохранив привязку 75 мм от отметки уровня остановки до верха закладных деталей.
4. Размеры и размещение отверстий под вызывные посты см. чертёж АС3-0.0-0000-03.
5. Остальные технические требования см. в "Общей части" настоящего альбома.

0621C.00.00.000-A C3						Лит.	Масса	Масштаб
Изм. Лист	№ докум.	Подп.	Дата	Лифт пассажирский				
Разраб.	Ковтун			Q=630кг, V=1,0м/с				1:50
Проб.	Мечетина			Дверь 1200x2000 слева, шахта 2650(2550)x1700				
Т.контр.				противовес сзади; кабина 2100x1100x2100		Лист	1	Листов 3
И.контр.				Индекс ЛП-0621C		ООО "ПКФ Сидлифт"		
Утв.	Грецкий			Копировал		Формат А2		

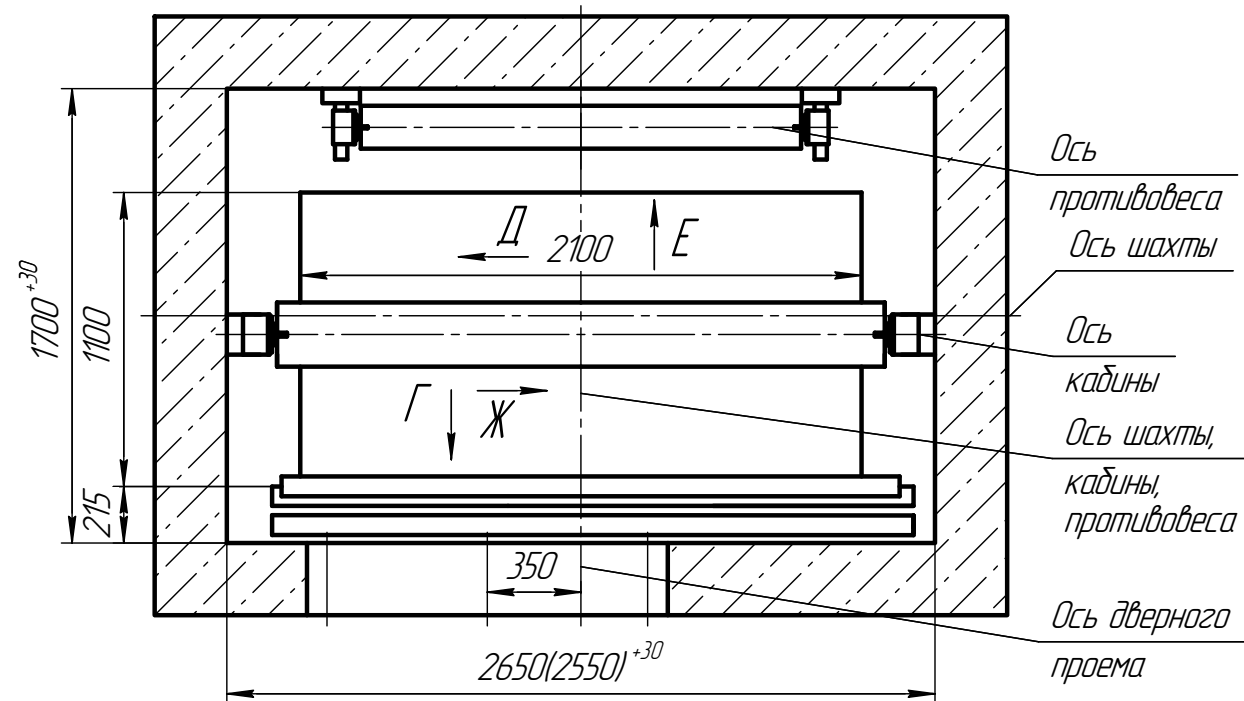
B-B (1:15) (1)

Вариант 1 1875 min



Отв.	Ширина, мм	Глубина, мм	Назначение
D	100	150	Тяговые канаты
F	60	100	Канаты ограничителя скорости
G	100	150	Подвесной кабель
S	100	150	Электроразводка по шахте
N	60	100	Освещение шахты

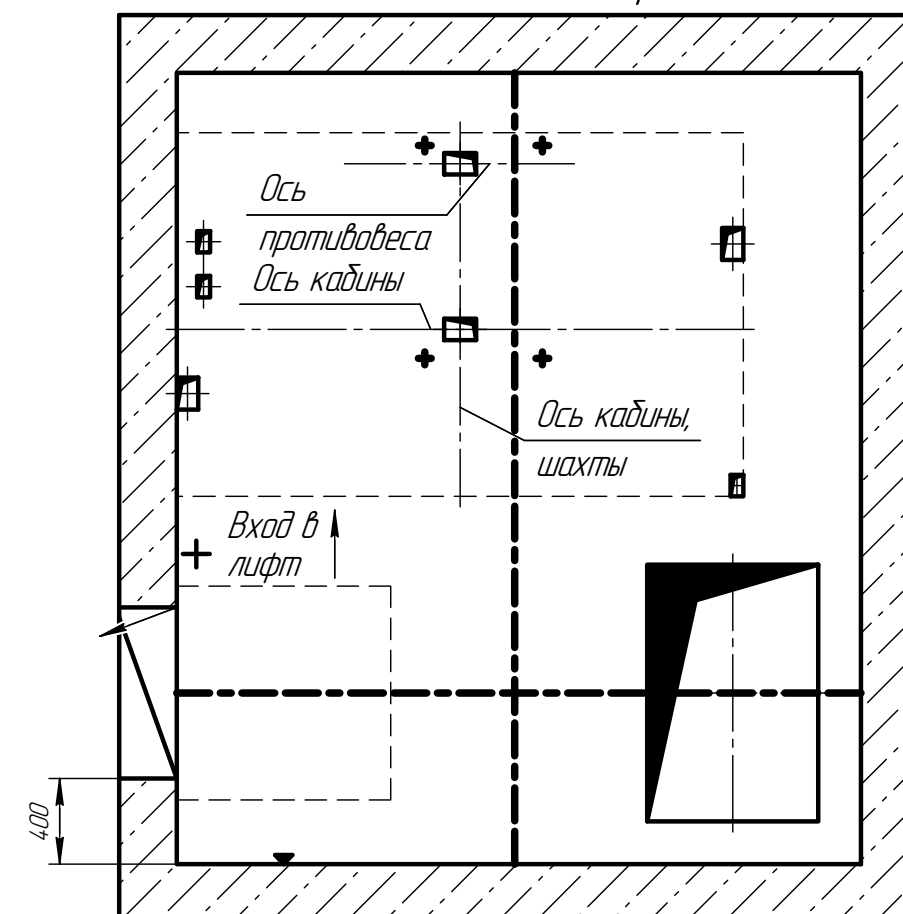
План шахты (1:15)



B-B(1:25)(1)

Вариант 2

возможное расположение дверей
остальное см. вариант 1



Изм. № подл. Подп. и дата. Взам. инв. № Инв. № докл. Подп. и дата.

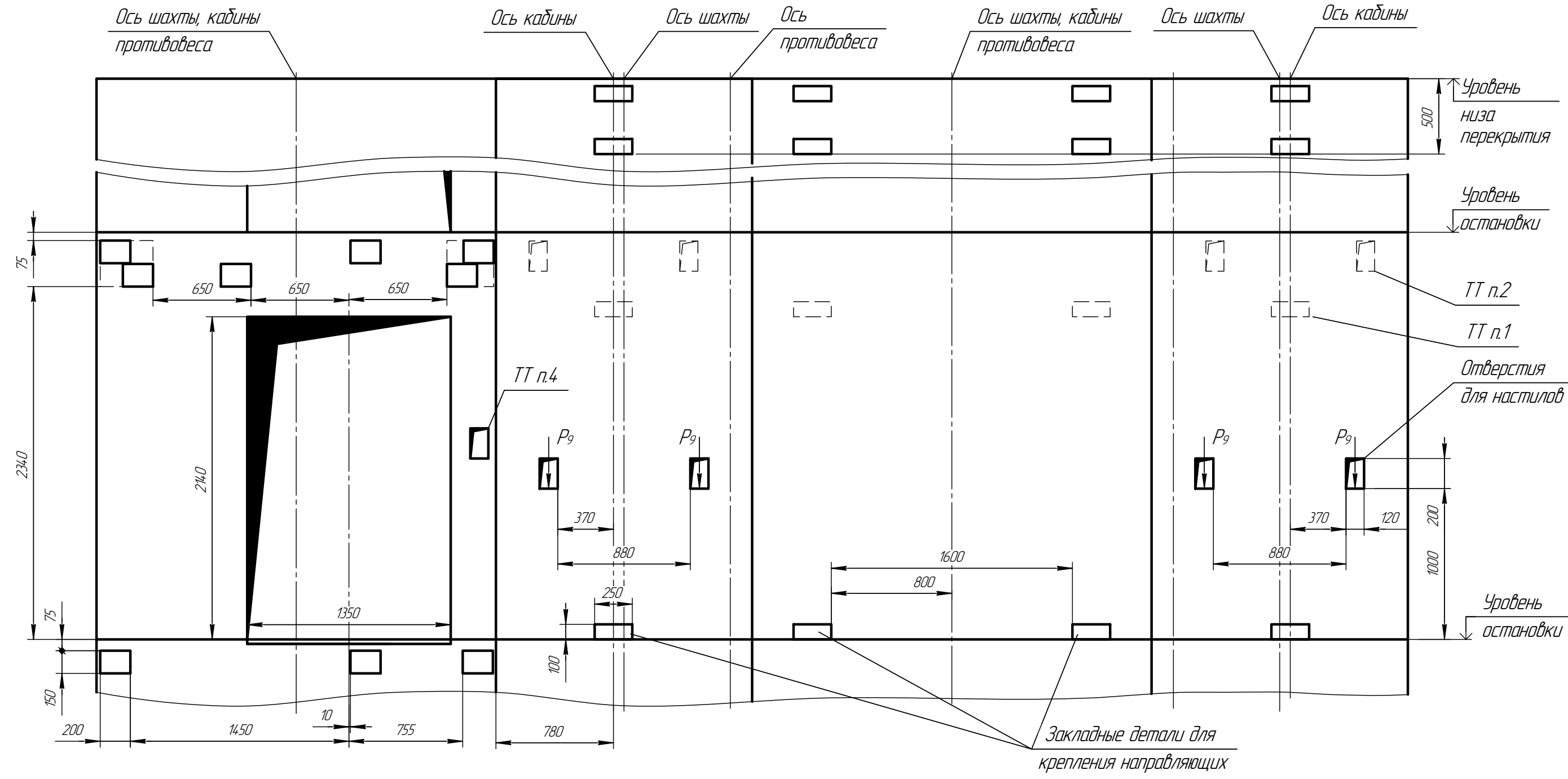
Развёртка типового этажа (1:20)

Г(2)

Д(2)

Е(2)

Ж(2)



Инд. № подл.	Подп. и дата
Взам. инв. №	Инд. № подл.
Подп. и дата	Подп. и дата
Инд. № подл.	Инд. № подл.