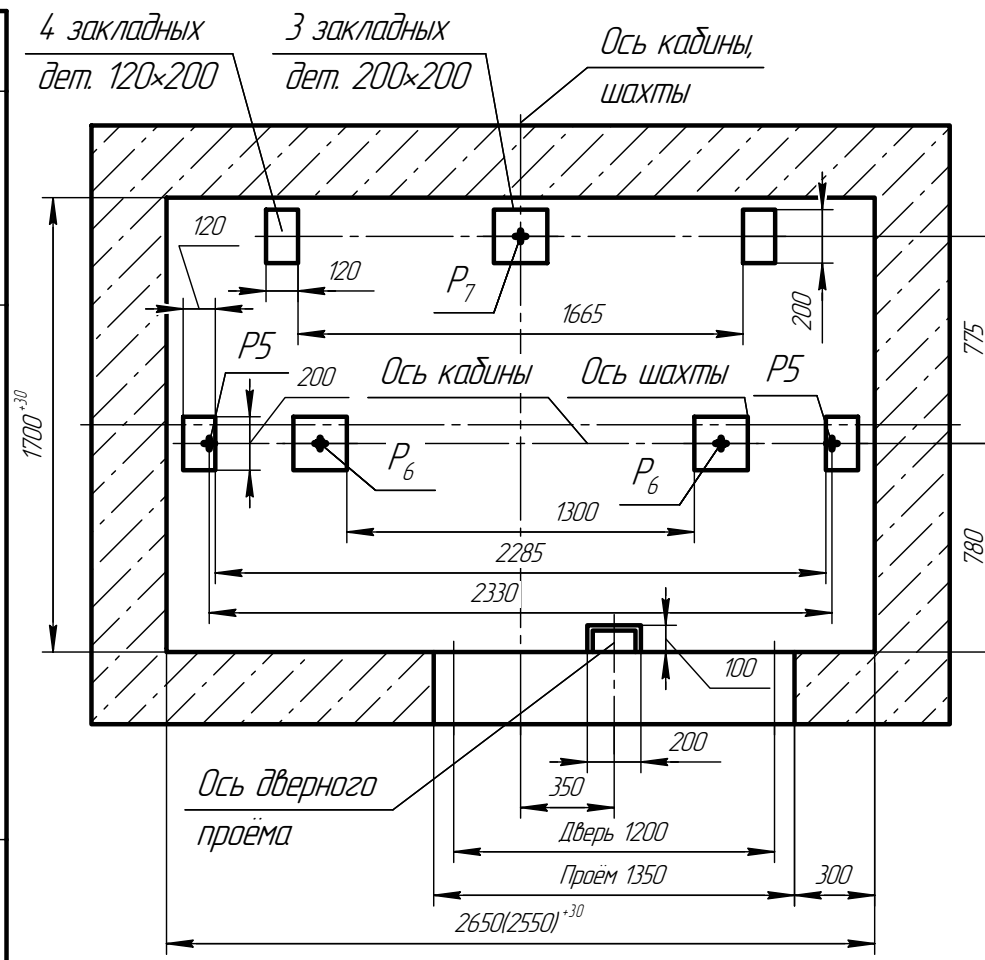


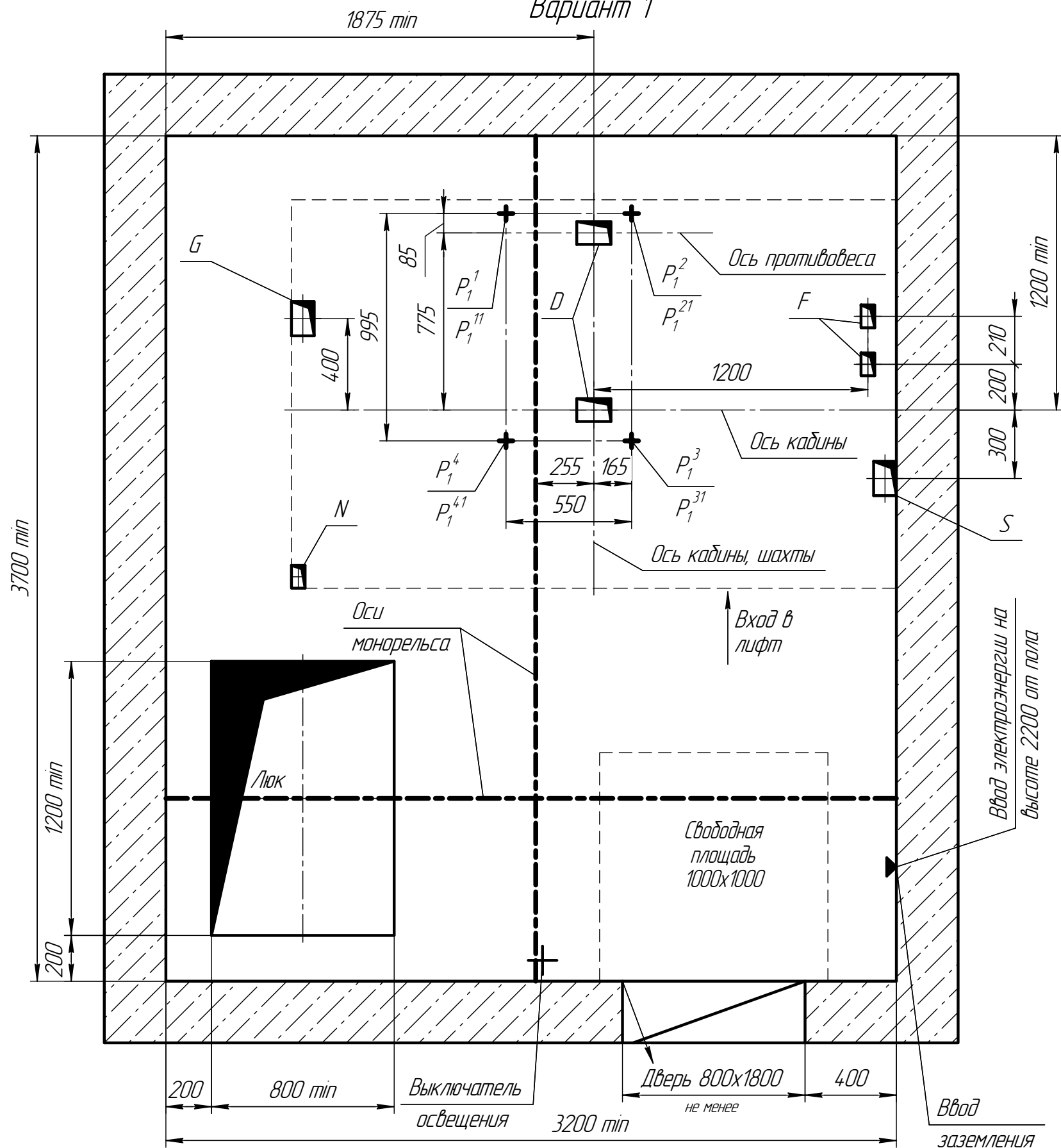
Обозн. нагр.	Величина нагрузки, Н	Схема действия сил	Примечания		
$P_1^1$	13500	<p>На опоры привода см. В-В(2)</p>	Постоянные нагрузки		
$P_1^2$	22000				
$P_1^3$	27000				
$P_1^4$	20000				
$P_1^{11}$	33000				
$P_1^{21}$	56600				
$P_1^{31}$	16000				
$P_1^{41}$	11000				
$P_2$	5000			<p>На детали крепления направляющих</p>	Кратковременные нагрузки при посадке кабины на ловители
$P_3$	1200				
$P_4$	2000				
$P_5$	29000	Нагрузки действующие одновременно и аварийно			
$P_6$	30000				
$P_7$	50000				
$P_8$	800	<p>На детали крепления дверей шахты в плоскости стены</p>	Постоянные нагрузки		
$P_9$	ГОСТ24258-80			см. лист 3	Нагрузки при монтаже
$P_{10}$	6300 Н/м <sup>2</sup>	На пол машинного помещения и крышку люка	Расчётные нагрузки		



- При высоте этажа более 3000 мм предусмотреть дополнительные закладные детали для крепления направляющих (лист 3) с шагом не более 3000 мм, при этом первый шаг закладных деталей каждого этажа должен быть 2000 мм.
- При высоте этажа 3600 мм и более предусмотреть дополнительные отверстия под настилы (лист 3) с шагом не менее 1800 мм и не более 2500 мм.
- При высоте этажа от 2750 мм до 2800 мм вместо двух пар крайних закладных деталей для крепления дверей шахты (лист 3) установить одну пару закладных деталей с размерами 335x380 (ширина x высота), сохранив привязку 75 мм от отметки уровня остановки до верха закладных деталей.
- Размеры и размещение отверстий под вызывные посты см. чертёж АС3-0.0-0000-03.
- Остальные технические требования см. в "Общей части" настоящего альбома.

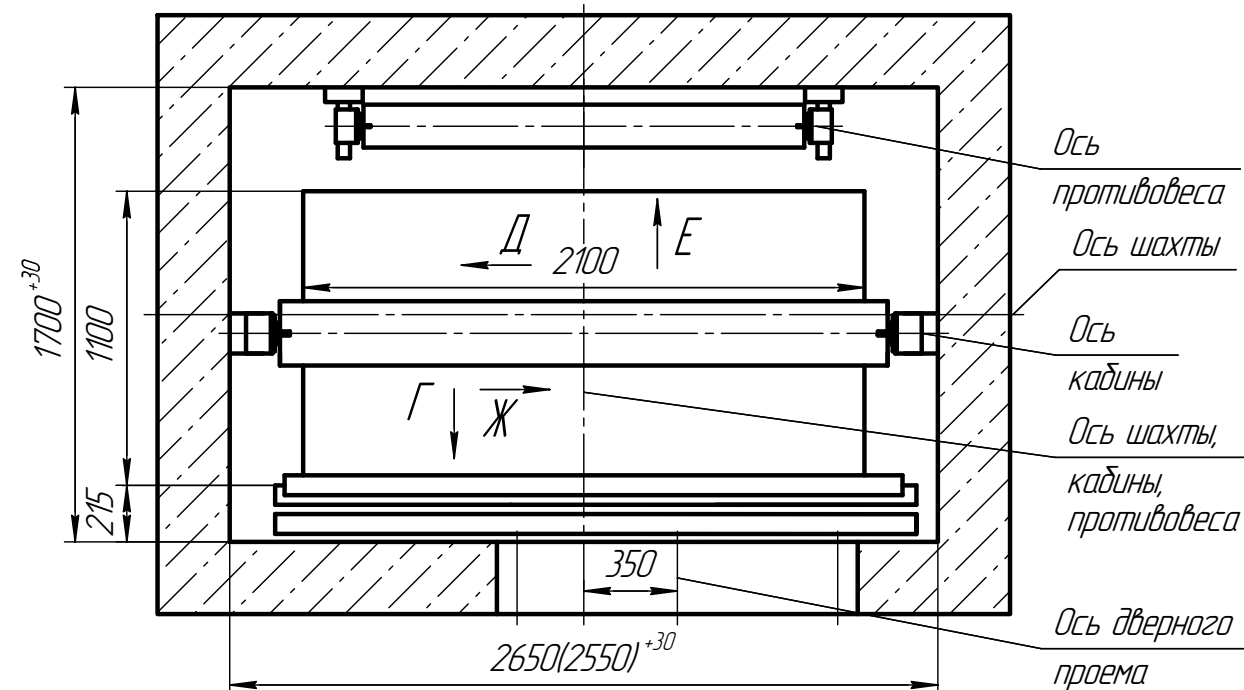
0621C.00.00.000 C3				Лит	Масса	Масштаб
Лифт пассажирский Q=630кг, V=1,0м/с Дверь 1200x2000 справа, шахта 2650(2550)x1700 противовес слева; кабина 2100x1100x2100				-	-	1:50
Изм. Лист	№ докум.	Подп.	Дата	Лист	1	Листов
Разраб.	Ковтун					3
Проб.	Мечетина					
Т.контр.						
И.контр.						
Утв.	Грецкий					
Индекс ЛП-0621C				ООО "ПКФ Сидлифт"		
Копировал				Формат А2		

**B-B (1:15) (1)**  
Вариант 1



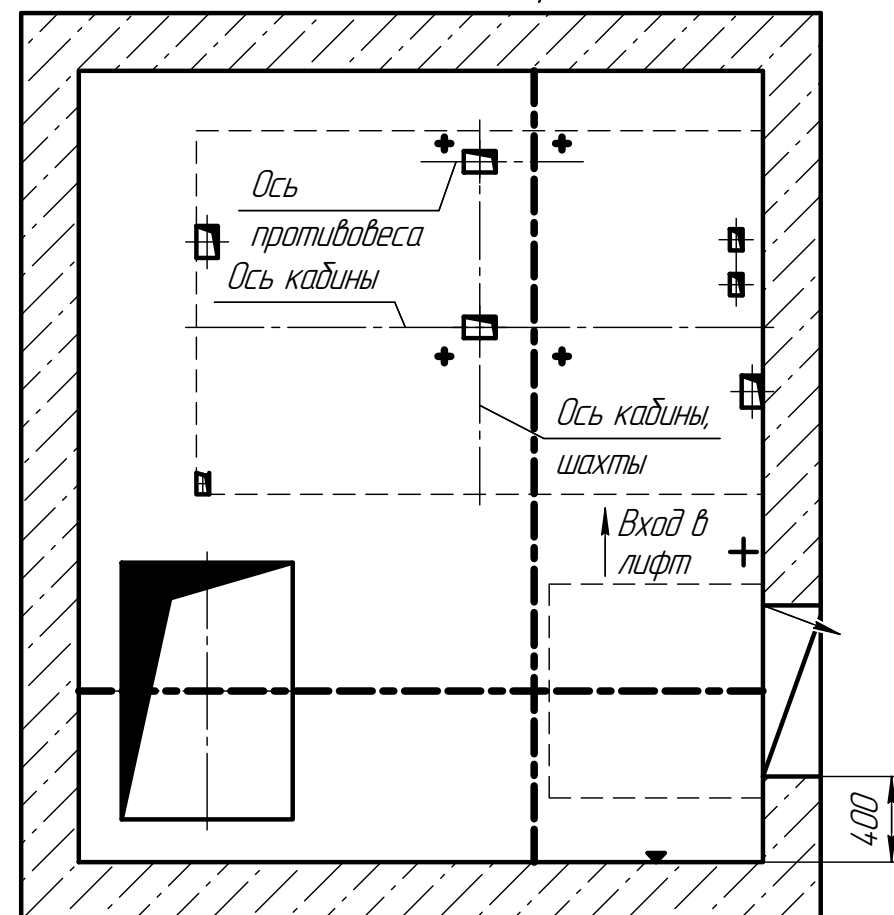
Отв.	Ширина, мм	Глубина, мм	Назначение
D	100	150	Тяговые канаты
F	60	100	Канаты ограничителя скорости
G	100	150	Подвесной кабель
S	100	150	Электроразводка по шахте
N	60	100	Освещение шахты

**План шахты (1:15)**



**B-B(1:25)(1)**

Вариант 2  
возможное расположение дверей  
остальное см. вариант 1



Изм. № подл. Подп. и дата. Взам. инв. № Инв. № докл. Подп. и дата.

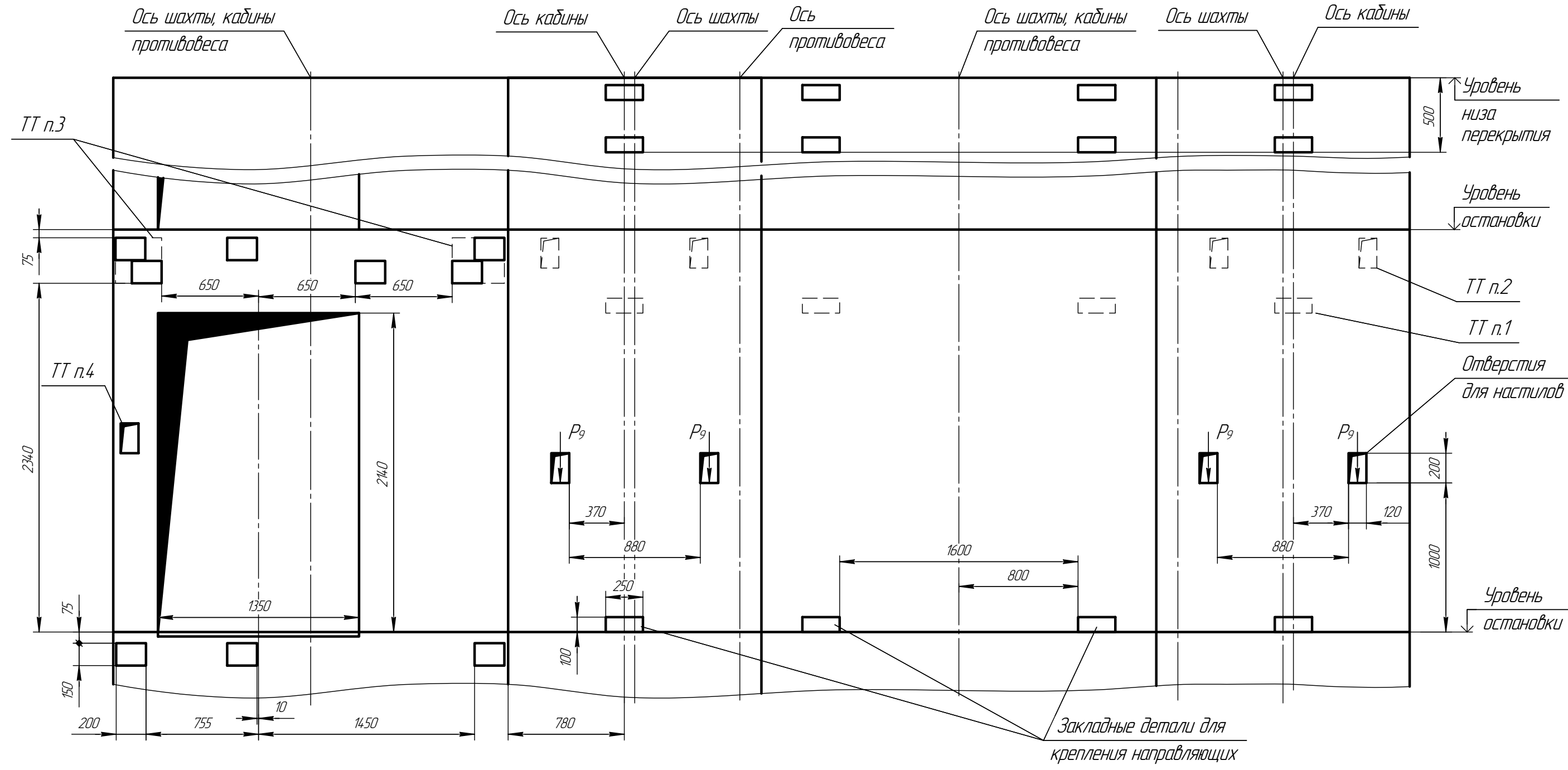
# Развёртка типового этажа (1:20)

Г(2)

Д(2)

Е(2)

Ж(2)



Инд. № подл.	Взам. инв. №	Инд. № дубл.	Подп. и дата
Инд. № подл.	Взам. инв. №	Инд. № дубл.	Подп. и дата