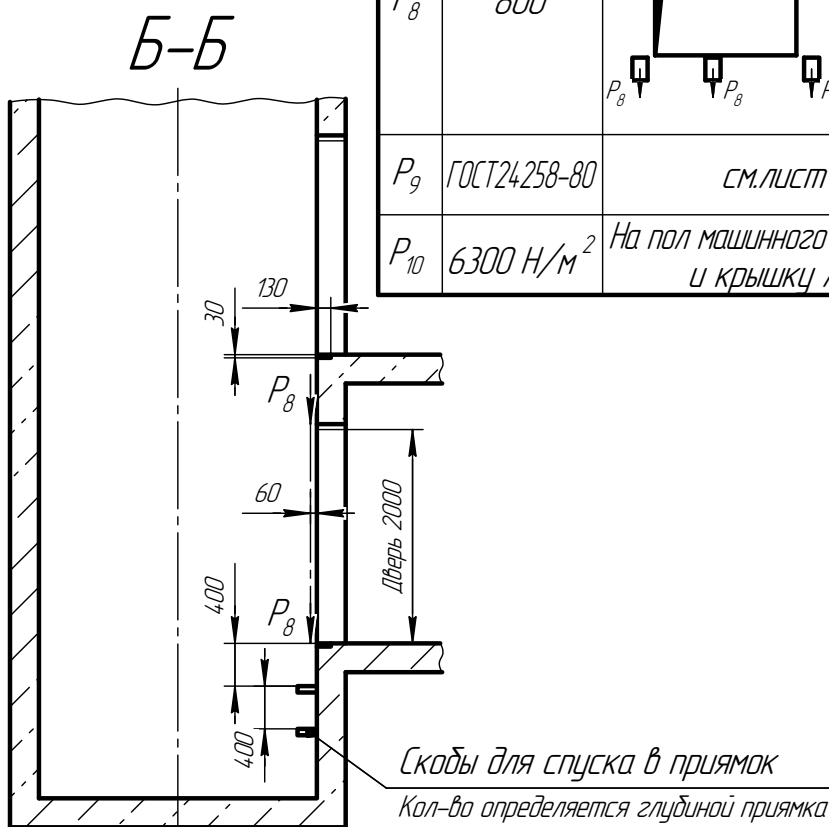
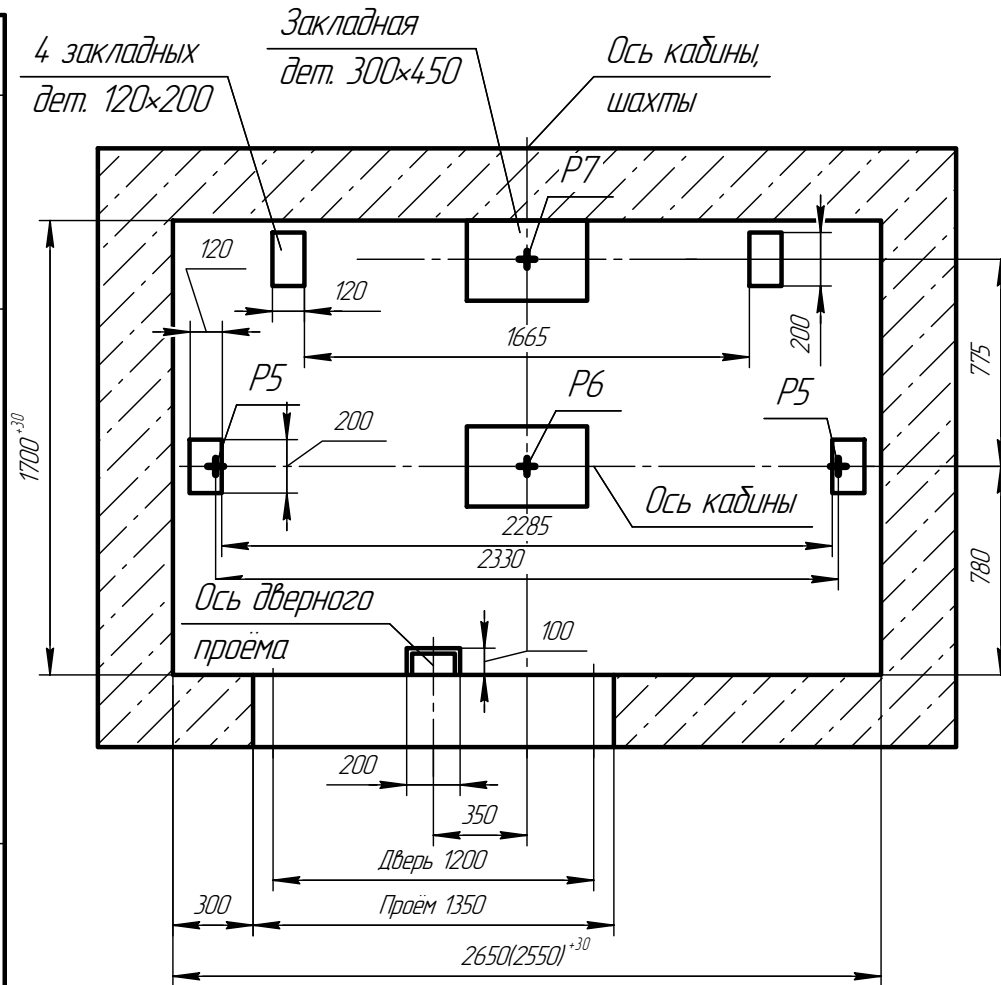


Обозн. нагр.	Величина нагрузки, Н	Схема действия сил	Примечания
$P_1^1$	13500	На опоры привода см. В-В(2)	Постоянные нагрузки
$P_1^2$	22000		
$P_1^3$	27000		
$P_1^4$	20000		
$P_1^{11}$	33000		
$P_1^{21}$	56600		
$P_1^{31}$	16000		
$P_1^{41}$	11000	Кратковременные нагрузки при посадке кабины на ловители	
$P_2$	5000		
$P_3$	1200		
$P_4$	2000		
$P_5$	29000	На пята направляющих на площадь 75x170	Нагрузки действующие одновременно и аварийно
$P_6$	70000	На буфер кабины на площадь 160x160	
$P_7$	55000	На буфер противовеса на площадь 160x160	
$P_8$	800	На детали крепления дверей шахты в плоскости стены	Постоянные нагрузки
$P_9$	ГОСТ24258-80	см. лист 3	Нагрузки при монтаже
$P_{10}$	6300 Н/м <sup>2</sup>	На пол машинного помещения и крышку люка	Расчётные нагрузки



1. При высоте этажа более 3000 мм предусмотреть дополнительные закладные детали для крепления направляющих (лист 3) с шагом не более 3000 мм, при этом первый шаг закладных деталей каждого этажа должен быть 2000 мм.
2. При высоте этажа 3600 мм и более предусмотреть дополнительные отверстия под настилы (лист 3) с шагом не менее 1800 мм и не более 2500 мм.
3. При высоте этажа от 2750 мм до 2800 мм вместо двух пар крайних закладных деталей для крепления дверей шахты (лист 3) установить одну пару закладных деталей с размерами 335x380 (ширина x высота), сохранив привязку 75 мм от отметки уровня остановки до верха закладных деталей.
4. Размеры и размещение отверстий под вызывные посты см. чертёж АС3-0.0-0000-03.
5. Остальные технические требования см. в "Общей части" настоящего альбома.

				0626С.00.00.000-Б С3			
Изм.	Лист	№ док.	Подп.	Дата	Лифт	Масса	Масштаб
Разраб.	Фоклин						1:50
Проб.	Мечетина						
Т.контр.					Лист 1	Листов 3	
Н.контр.							
Утв.	Грецкий						

Лифт пассажирский  
Q=630кг, V=1,6м/с  
Дверь 1200x2000 следя, шахта 2650x1700  
противовес сзади; кабина 2100x1100x2100

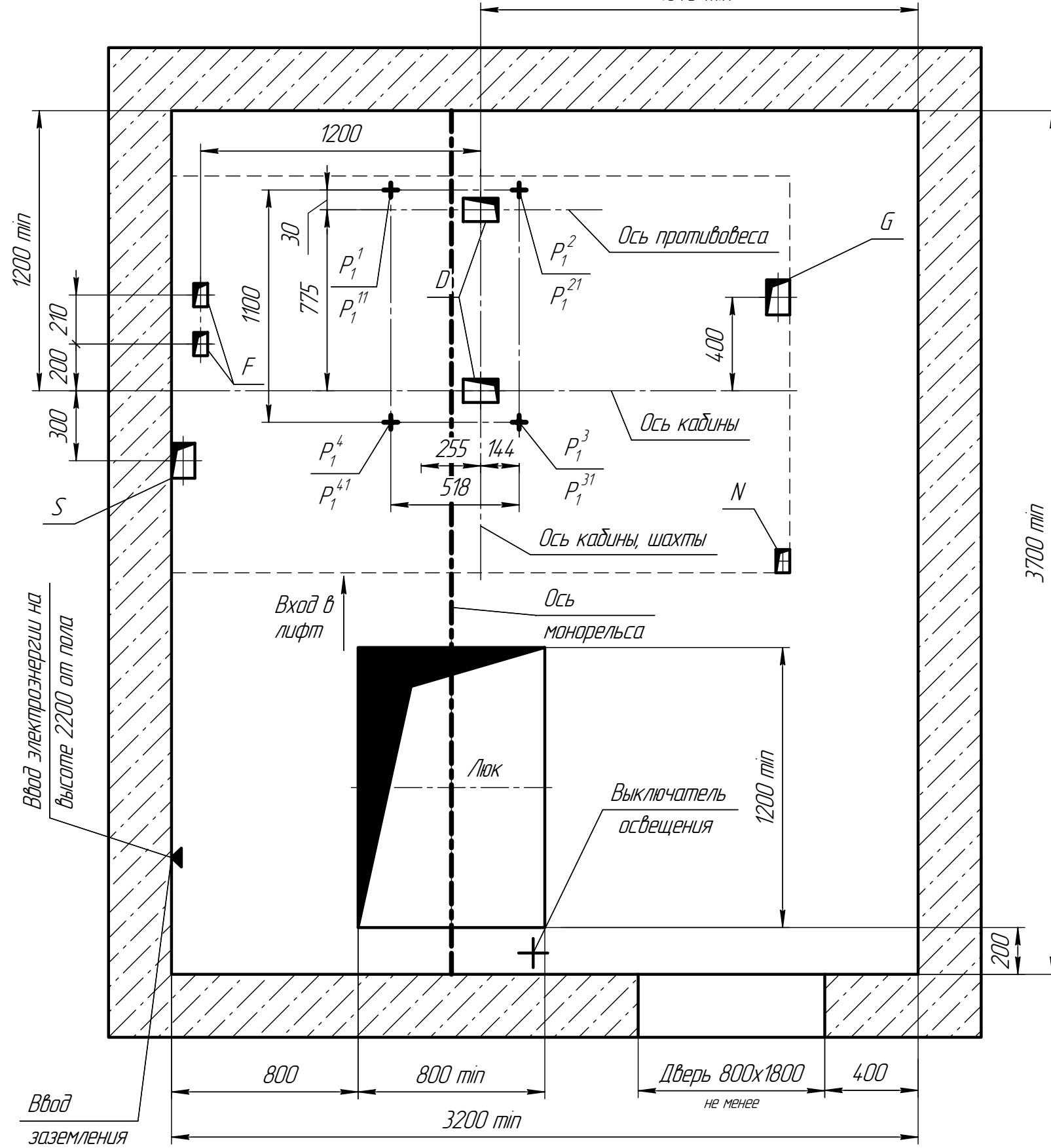
Индекс ЛП-0626С

ООО "ПКФ Сидлифт"

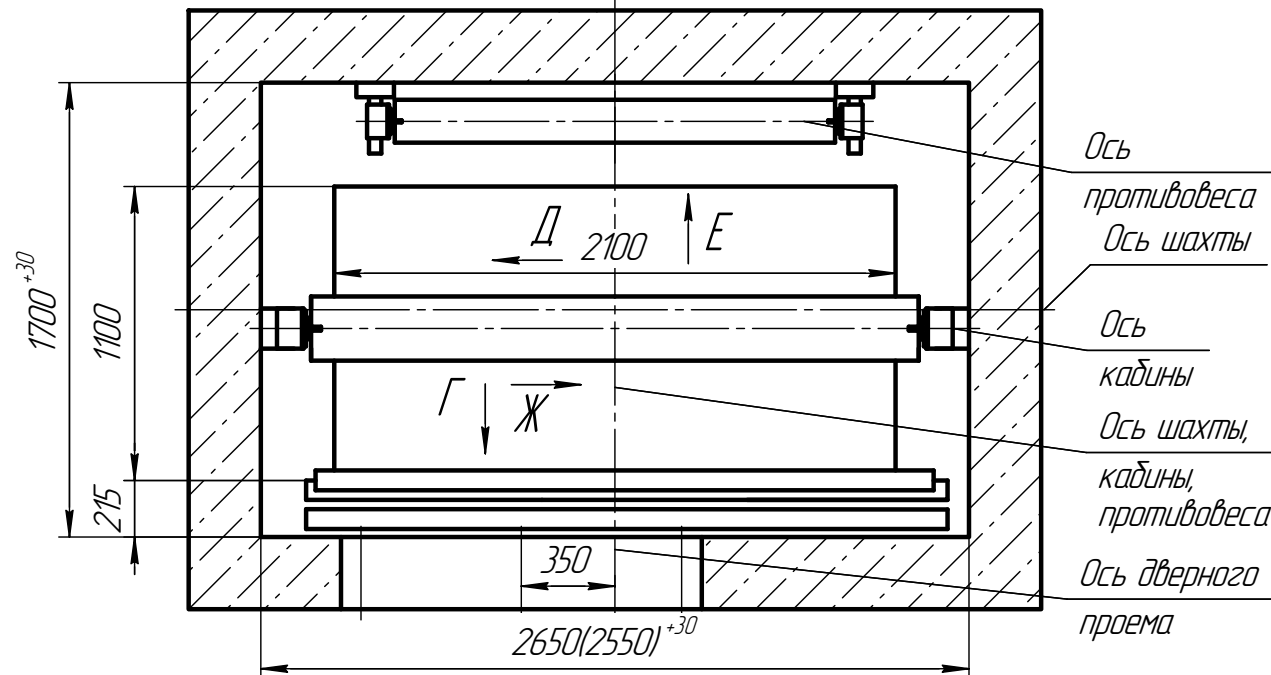
Листов. №, Справ. №, Подп. и дата, И.И.И. №, И.И.И. №, И.И.И. №, И.И.И. №, И.И.И. №, И.И.И. №, И.И.И. №

### В-В (1:15) (1)

Вариант 1 1875 min

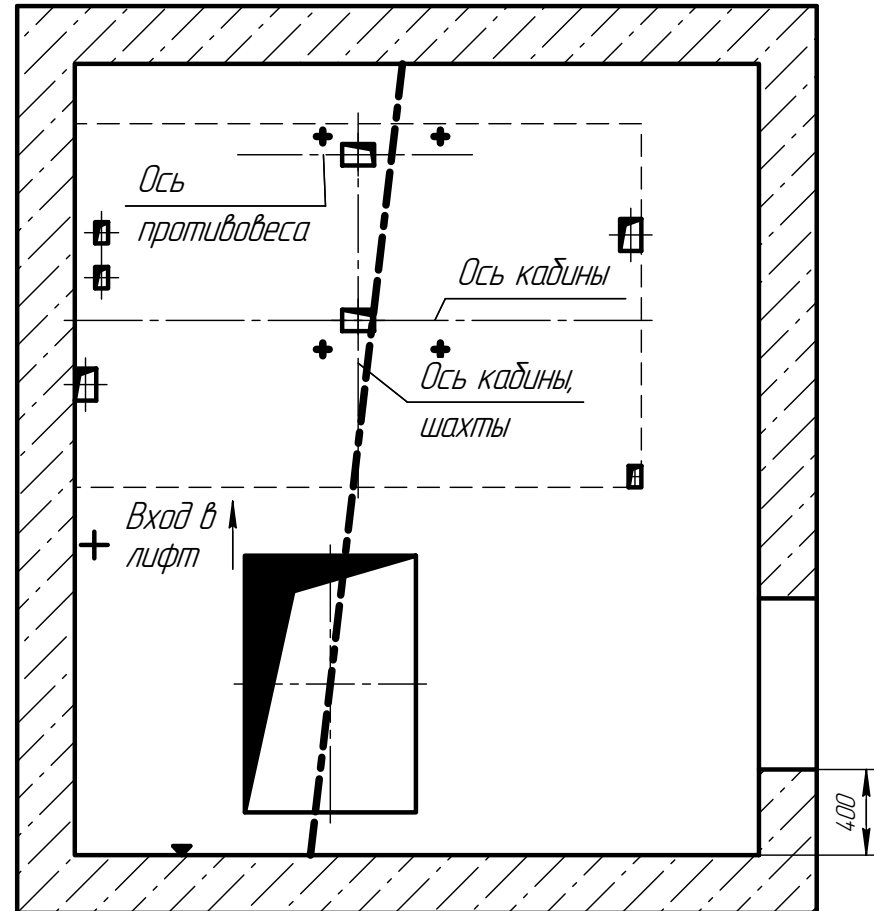


### План шахты (1:15)



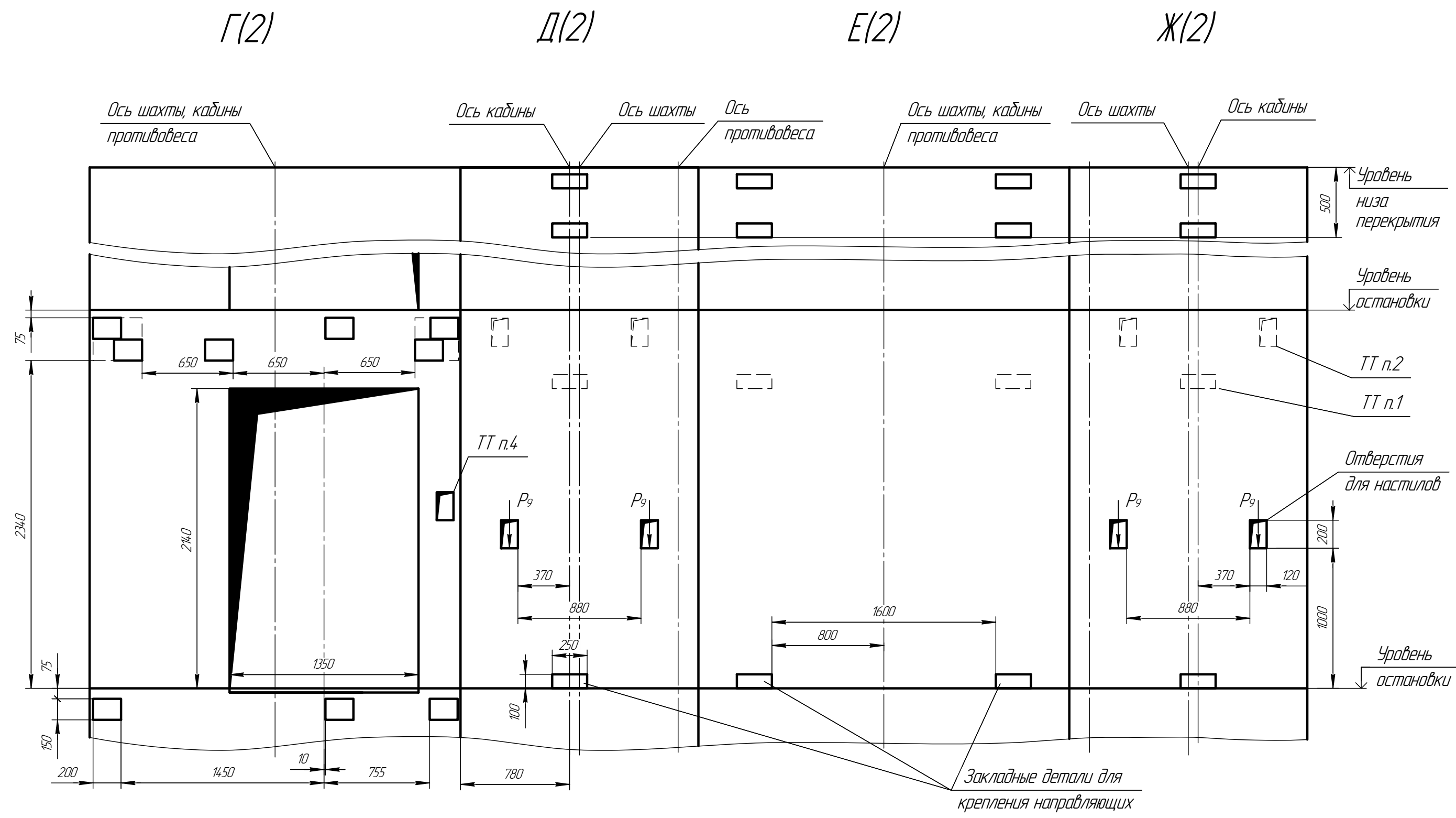
### В-В(1:25)(1)

Вариант 2  
возможное расположение дверей  
остальное см. вариант 1



Изм. № подл. Подп. и дата. Взам. инв. № Инв. № докл. Подп. и дата.

# Развёртка типового этажа (1:20)



Инд. № подл.	Инд. № дробл.	Инд. № дробл.	Инд. № дробл.
Взам. инв. №	Инд. № дробл.	Инд. № дробл.	Инд. № дробл.
Подп. и дата	Подп. и дата	Подп. и дата	Подп. и дата