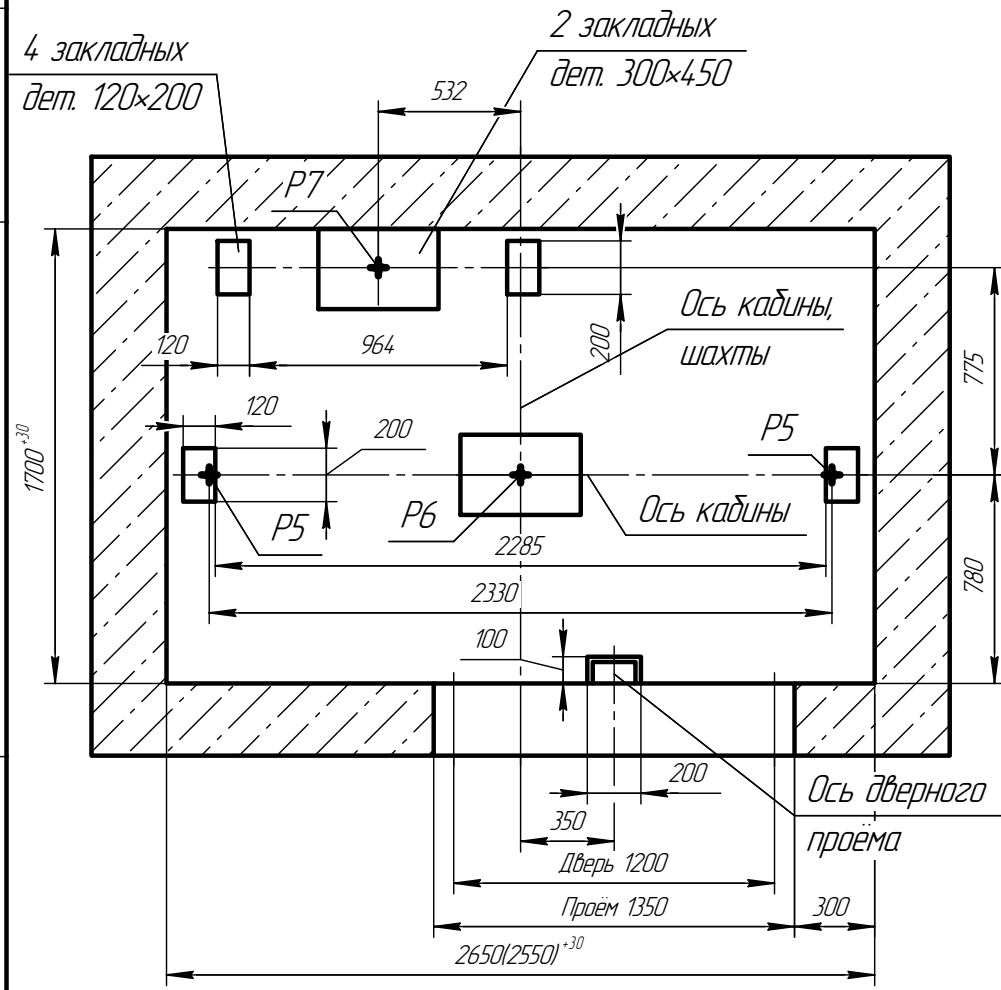


Обозн. нагр.	Величина нагрузки, Н	Схема действия сил	Примечания
P_1^1	13500	На опоры привода см. B-B(2)	Постоянные нагрузки
P_1^2	22000		
P_1^3	27000		
P_1^4	20000		
P_1^{11}	33000		
P_1^{21}	56600		
P_1^{31}	16000		
P_1^{41}	11000	Кратковременные нагрузки при посадке кабины на ловители	
P_2	5000		
P_3	1200		
P_4	2000		
P_5	29000	На пять направляющих на площадь 75x170	Нагрузки действующие одновременно и аварийно
P_6	70000	На буфер кабины на площадь 160x160	
P_7	55000	На буфер противовеса на площадь 160x160	
P_8	800	На детали крепления дверей шахты в плоскости стены	Постоянные нагрузки
P_9	ГОСТ24258-80	см. лист 3	Нагрузки при монтаже
P_{10}	6300 Н/м ²	На пол машинного помещения и крышку люка	Расчётные нагрузки

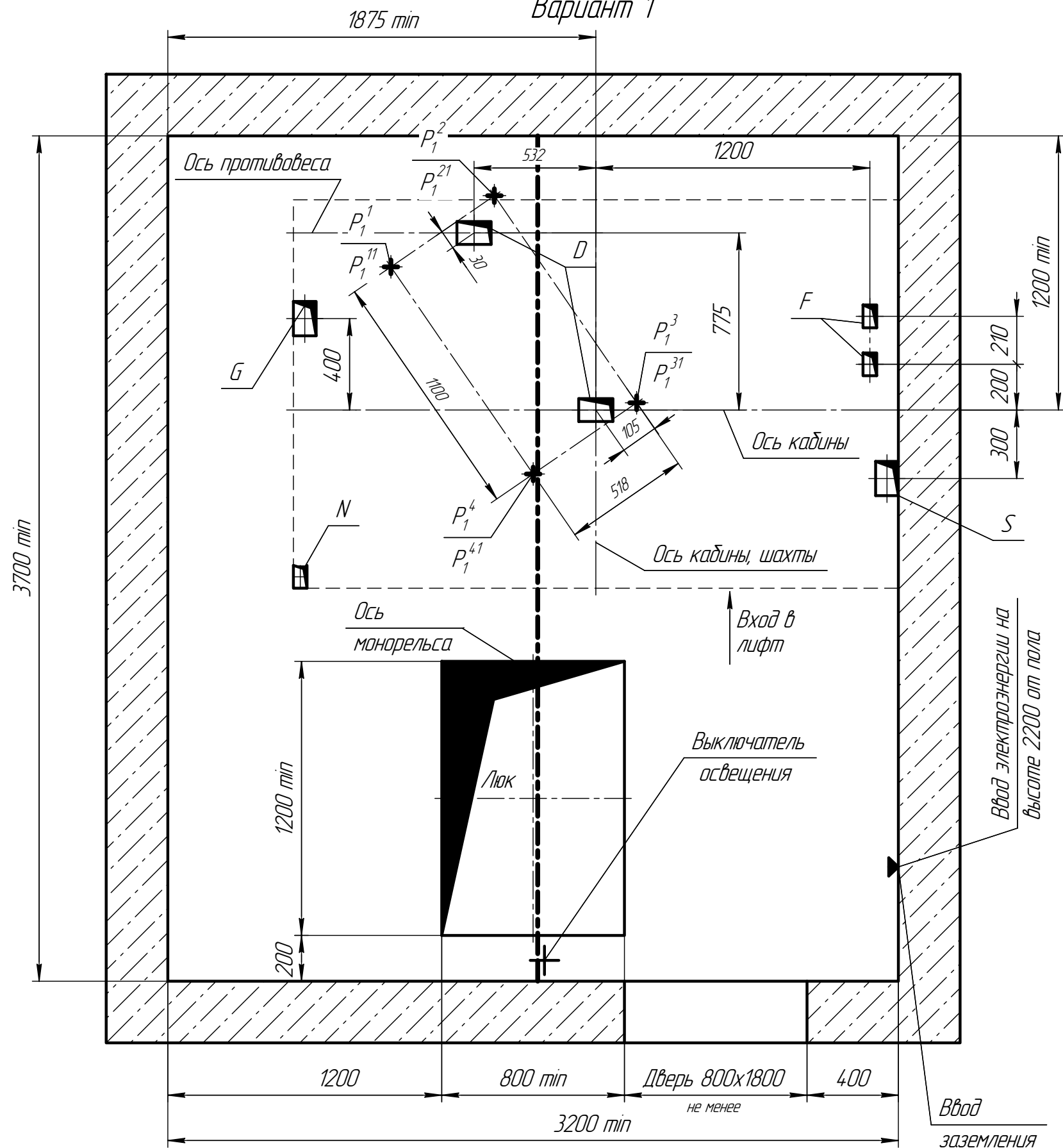


1. При высоте этажа более 3000 мм предусмотреть дополнительные закладные детали для крепления направляющих (лист 3) с шагом не более 3000 мм, при этом первый шаг закладных деталей каждого этажа должен быть 2000 мм.
2. При высоте этажа 3600 мм и более предусмотреть дополнительные отверстия под настилы (лист 3) с шагом не менее 1800 мм и не более 2500 мм.
3. При высоте этажа от 2750 мм до 2800 мм вместо двух пар крайних закладных деталей для крепления дверей шахты (лист 3) установить одну пару закладных деталей с размерами 335x380 (ширина x высота), сохранив привязку 75 мм от отметки уровня остановки до верха закладных деталей.
4. Размеры и размещение отверстий под вызывные посты см. чертёж АС3-0.0-0000-03.
5. Остальные технические требования см. в "Общей части" настоящего альбома.

0626C.00.00.000-B C3				Лит.	Масса	Масштаб
Изм.	Лист	№ докум.	Подп.	Дата	Лифт пассажирский	1:50
Разраб.	Фокин				Q=630кг, V=1,6 м/с	
Проб.	Мечетина				Дверь 1200x2000 ступа; шахта 2650x1700	
Т.контр.					противовес с/д со шнеком; кабина 2100x1100x2100	
И.контр.					Лист 1	Листов 3
Утв.	Грецкий				Индекс ЛП-0626C	ООО "ПКФ Сидлифт"

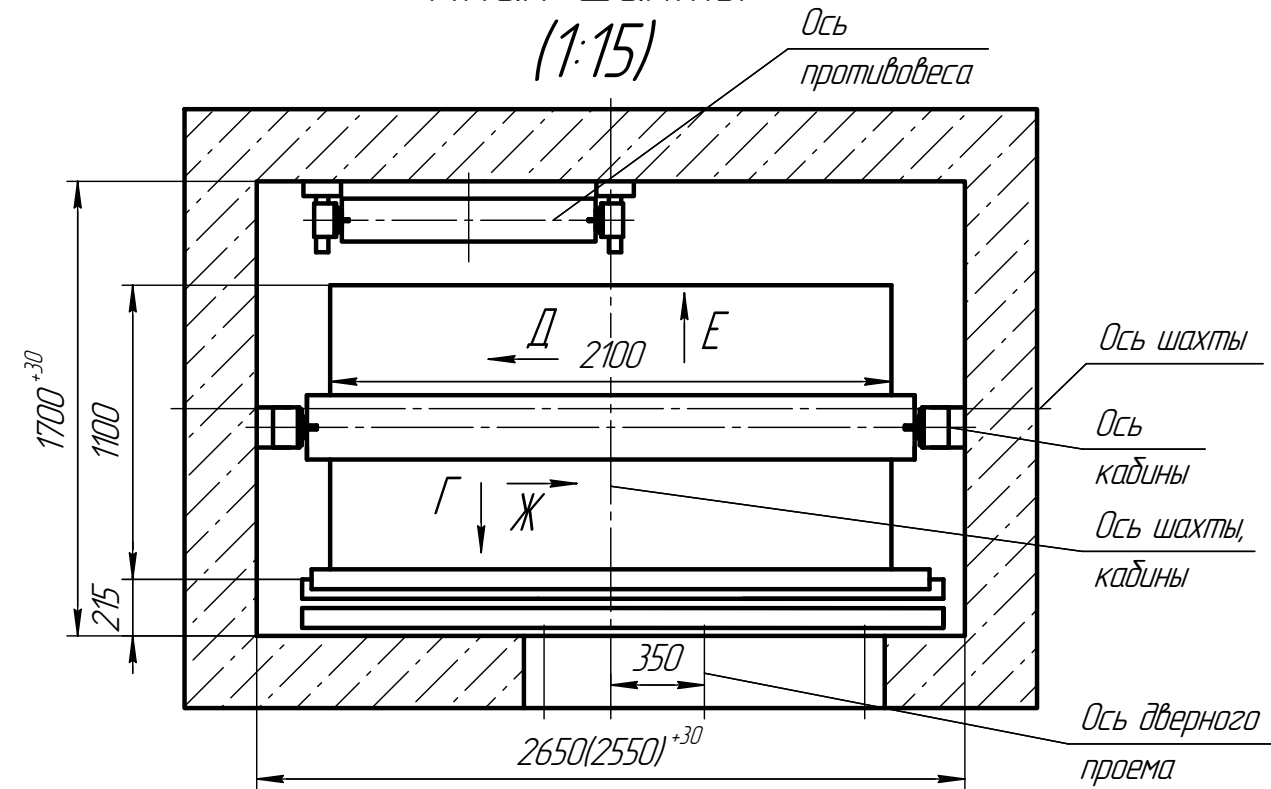
Лист № 1
Справ. №
Подп. и дата
Изм. № докл.
Изм. № докл.
Изм. № докл.
Изм. № докл.

B-B (1:15) (1)
Вариант 1



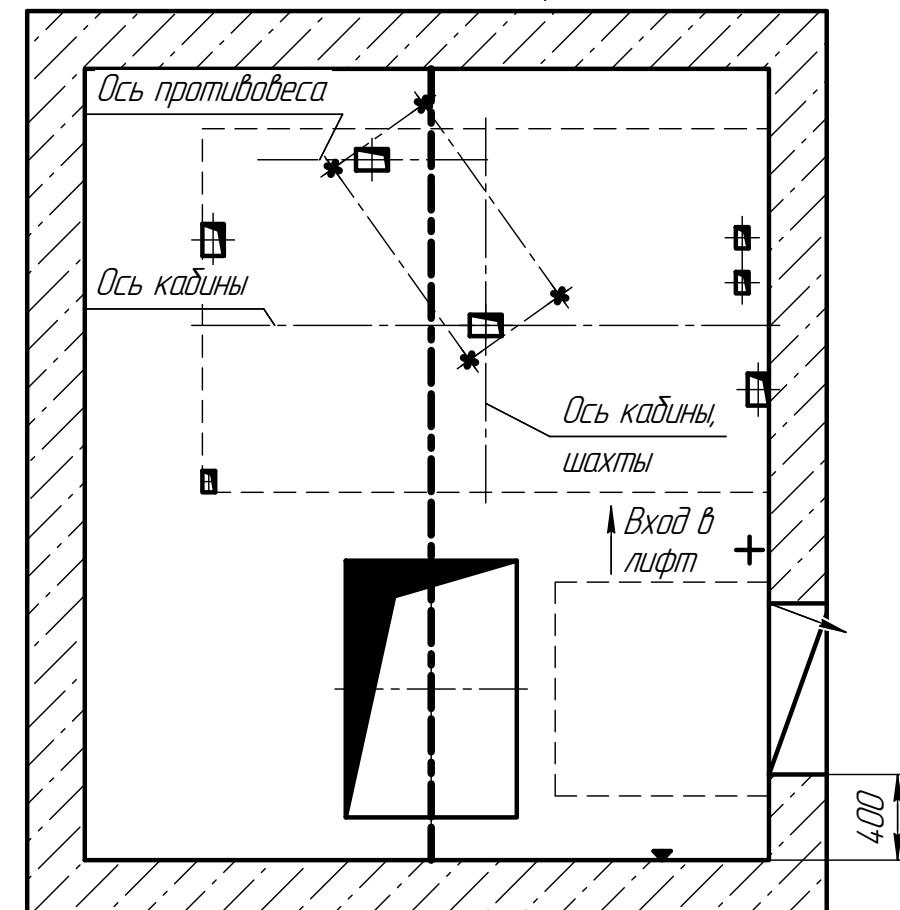
Отв.	Ширина, мм	Глубина, мм	Назначение
D	100	150	Тяговые канаты
F	60	100	Канаты ограничителя скорости
G	100	150	Подвесной кабель
S	100	150	Электроразводка по шахте
N	60	100	Освещение шахты

План шахты (1:15)



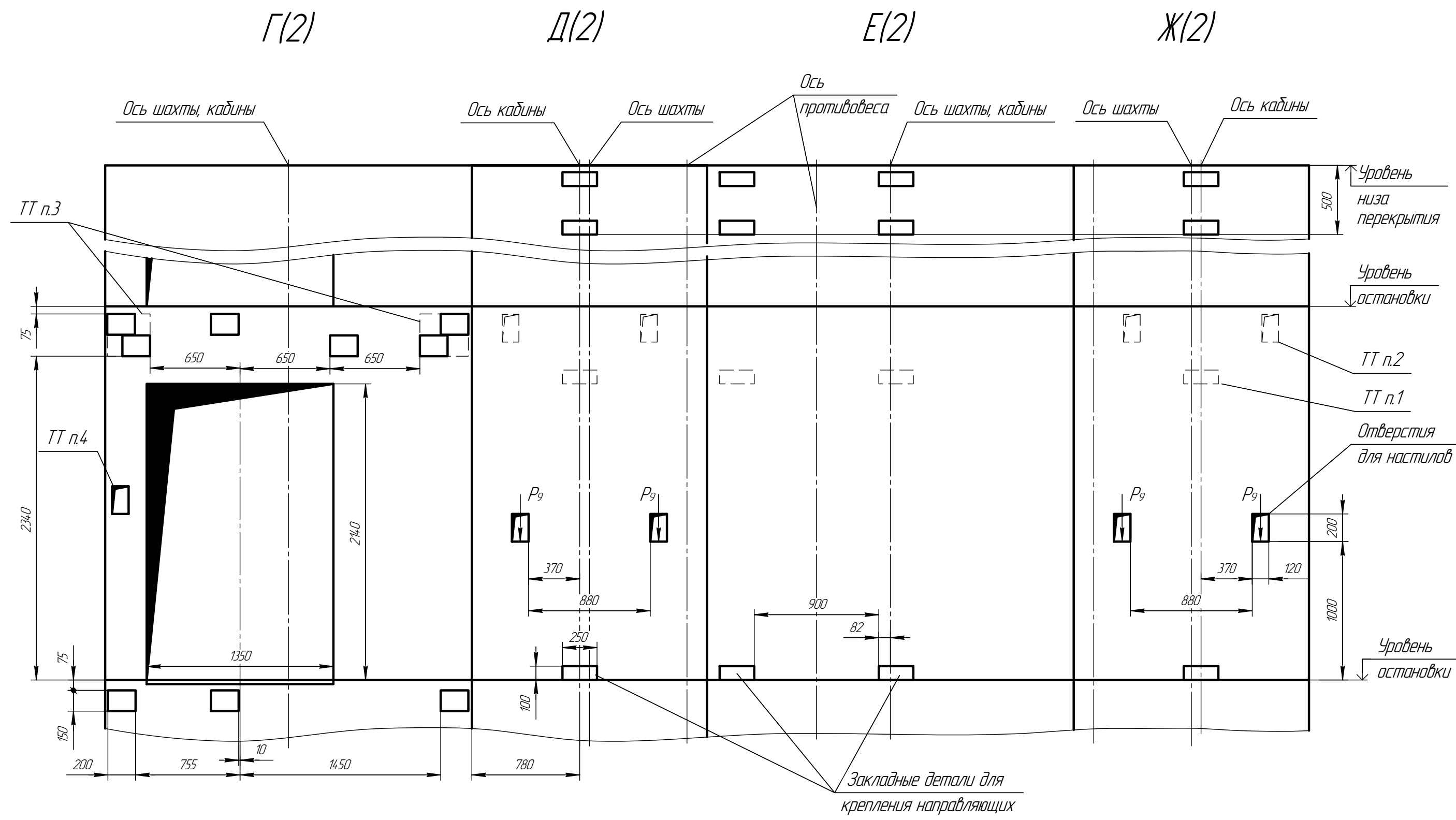
B-B(1:25)(1)

Вариант 2
возможное расположение дверей
остальное см. вариант 1



Изм. № подл. Подп. и дата. Взам. инв. № Инв. № докл. Подп. и дата.

Развёртка типового этажа (1:20)



Инд. № подл.	Взам. инв. №	Инд. № дубл.	Подп. и дата