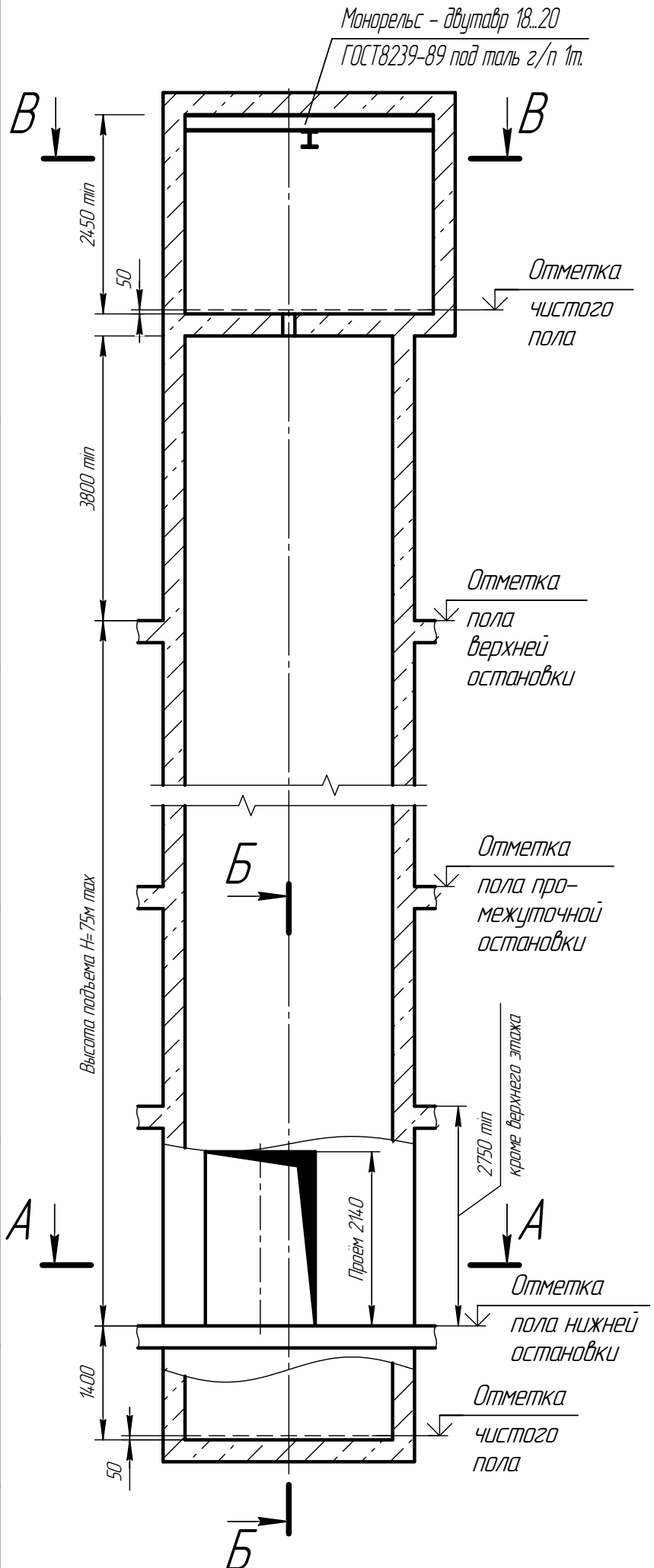


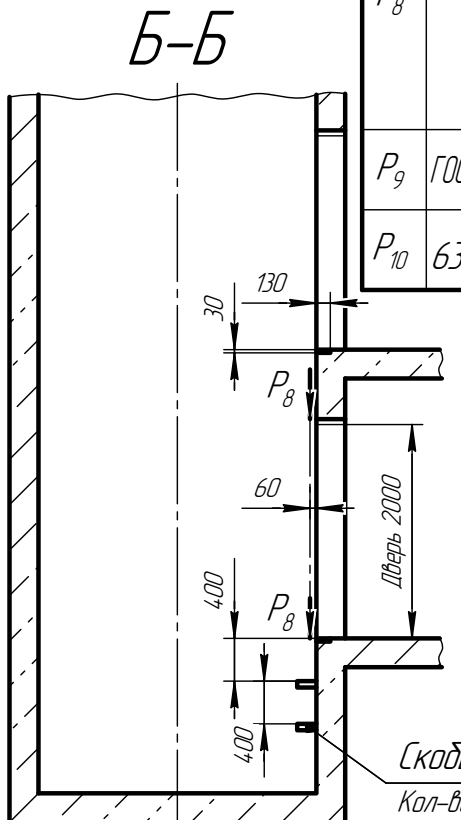
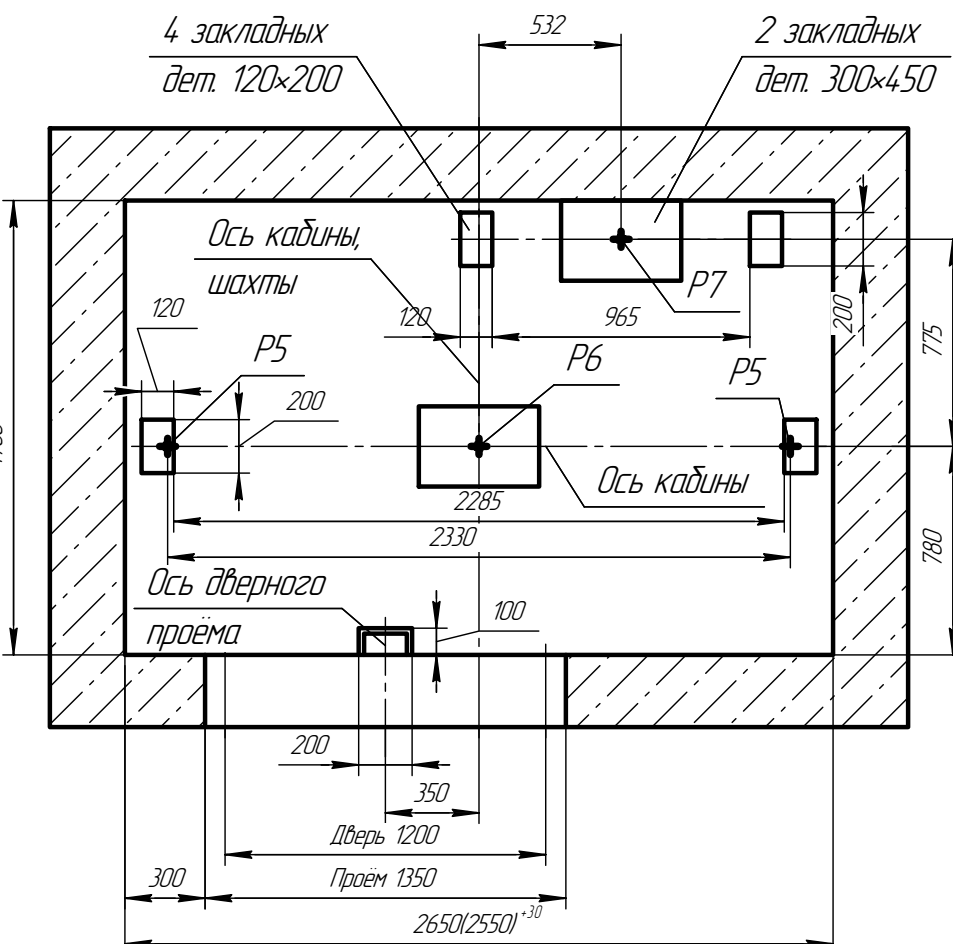
ЕЭ J-000'00'00'09790

Таблица нагрузок на строительную часть от лифтовой установки

A-A(1:20)



Обозн. нагр.	Величина нагрузки, Н	Схема действия сил	Примечания		
P_1^1	13500	На опоры привода см. В-В(2)	Постоянные нагрузки		
P_1^2	22000				
P_1^3	27000				
P_1^4	20000				
P_1^{11}	33000				
P_1^{21}	56600				
P_1^{31}	16000				
P_1^{41}	11000				
P_2	5000			Кратковременные нагрузки при посадке кабины на ловители	
P_3	1200				
P_4	2000				
P_5	29000				
P_6	70000	Нагрузки действующие одновременно и аварийно			
P_7	55000				
P_8	800				
P_9	ГОСТ24258-80	см. лист 3	Нагрузки при монтаже		
P_{10}	6300 Н/м ²	На пол машинного помещения и крышку люка	Расчётные нагрузки		



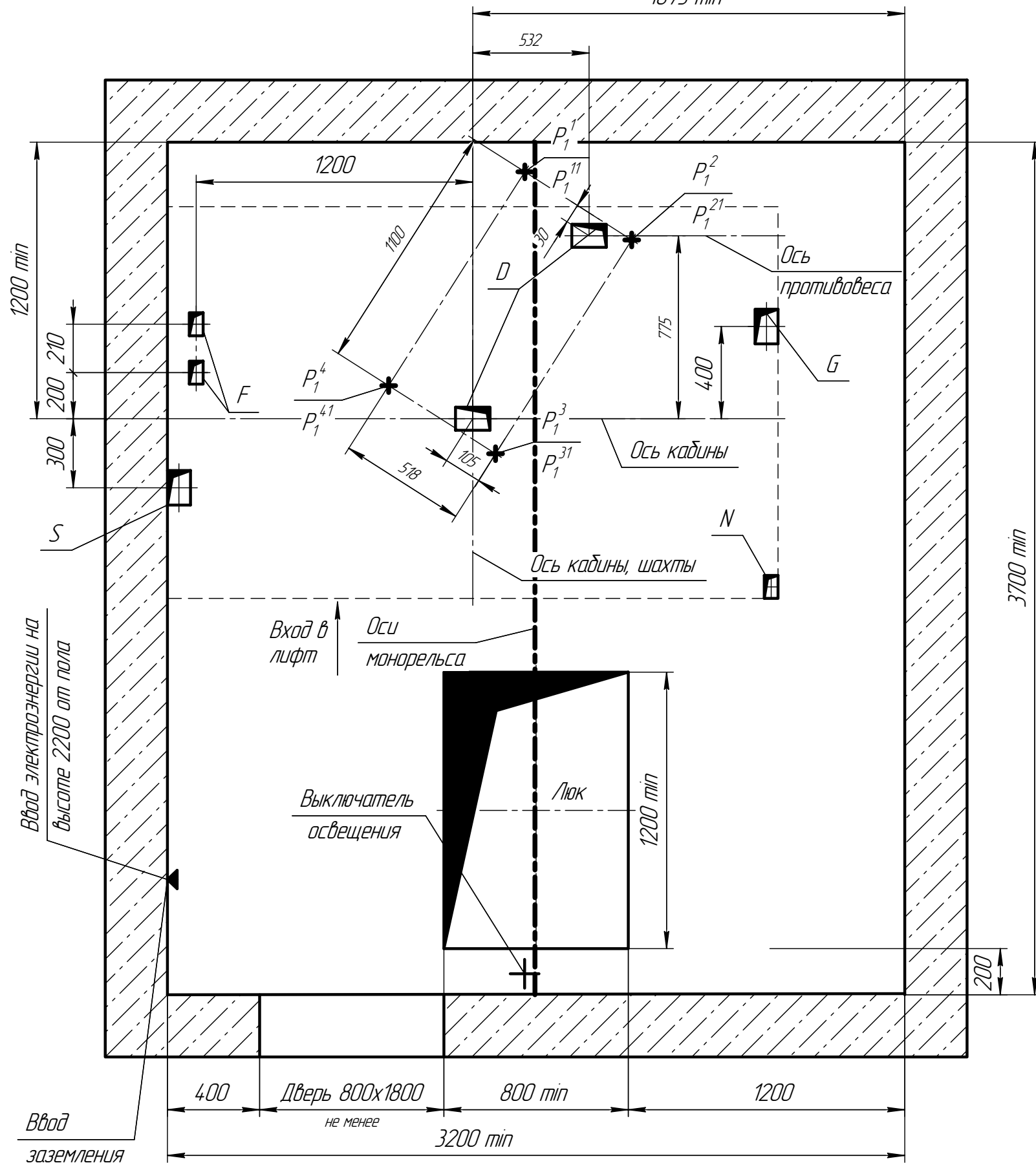
1. При высоте этажа более 3000 мм предусмотреть дополнительные закладные детали для крепления направляющих (лист 3) с шагом не более 3000 мм, при этом первый шаг закладных деталей каждого этажа должен быть 2000 мм.
2. При высоте этажа 3600 мм и более предусмотреть дополнительные отверстия под настилы (лист 3) с шагом не менее 1800 мм и не более 2500 мм.
3. При высоте этажа от 2750 мм до 2800 мм вместо двух пар крайних закладных деталей для крепления дверей шахты (лист 3) установить одну пару закладных деталей с размерами 335x380 (ширина x высота), сохранив привязку 75 мм от отметки уровня остановки до верха закладных деталей.
4. Размеры и размещение отверстий под вызывные посты см. чертёж АС3-0.0-0000-03.
5. Остальные технические требования см. в "Общей части" настоящего альбома.

Имя, № подл. Подп. и дата. Взам. инв. № Инв. № дубл. Подп. и дата. Склад. №. Пред. примен.

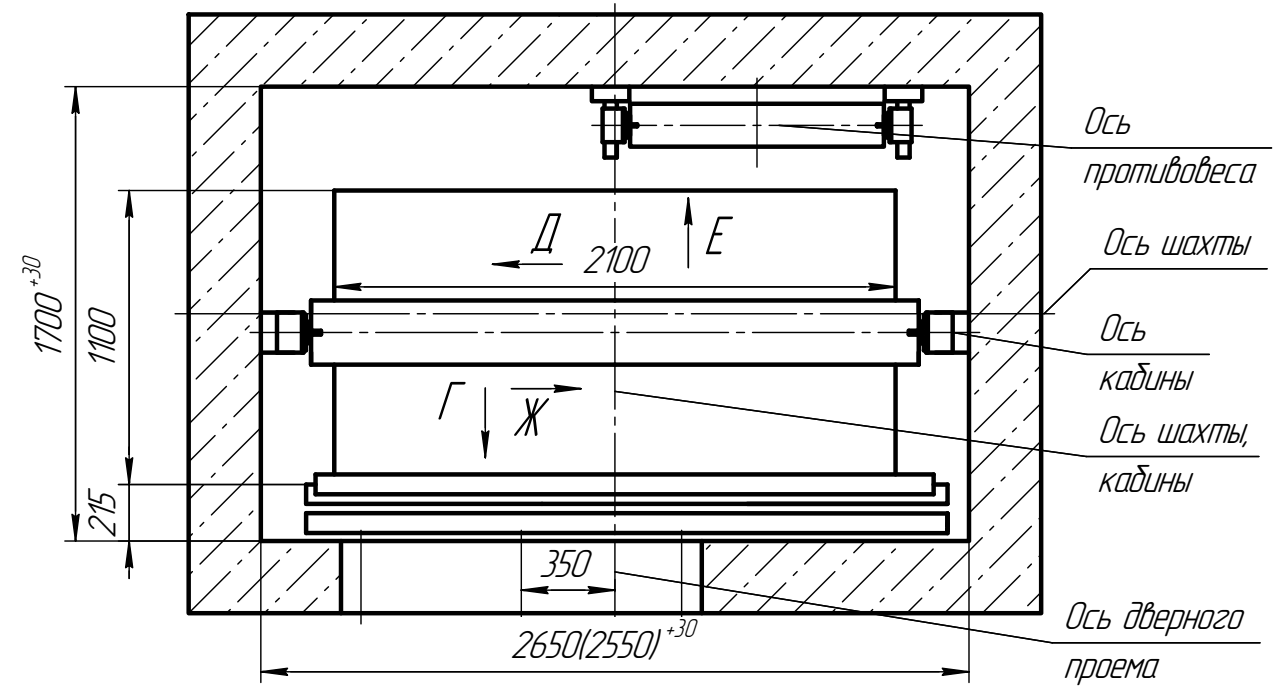
				0626С.00.00.000-Г С3			
Изм. Лист	№ докум.	Подп.	Дата	Лифт пассажирский Q=630кг, V=1,6м/с Дверь 1200x2000 следя, шахта 2650x1700 противовес сзади со сменным, кабина 2100x1100x2100	Лит.	Масса	Масштаб
Разраб.	Фокин				-	-	1:50
Проб.	Мечетина				Лист	1	Листов
Т.контр.				Индекс ЛП-0626С			ООО "ПКФ Сидлифт"
Н.контр.				Утв. Грецкий			Копировал
							Формат А2

B-B(1:15)(1) Вариант 1

1875 min



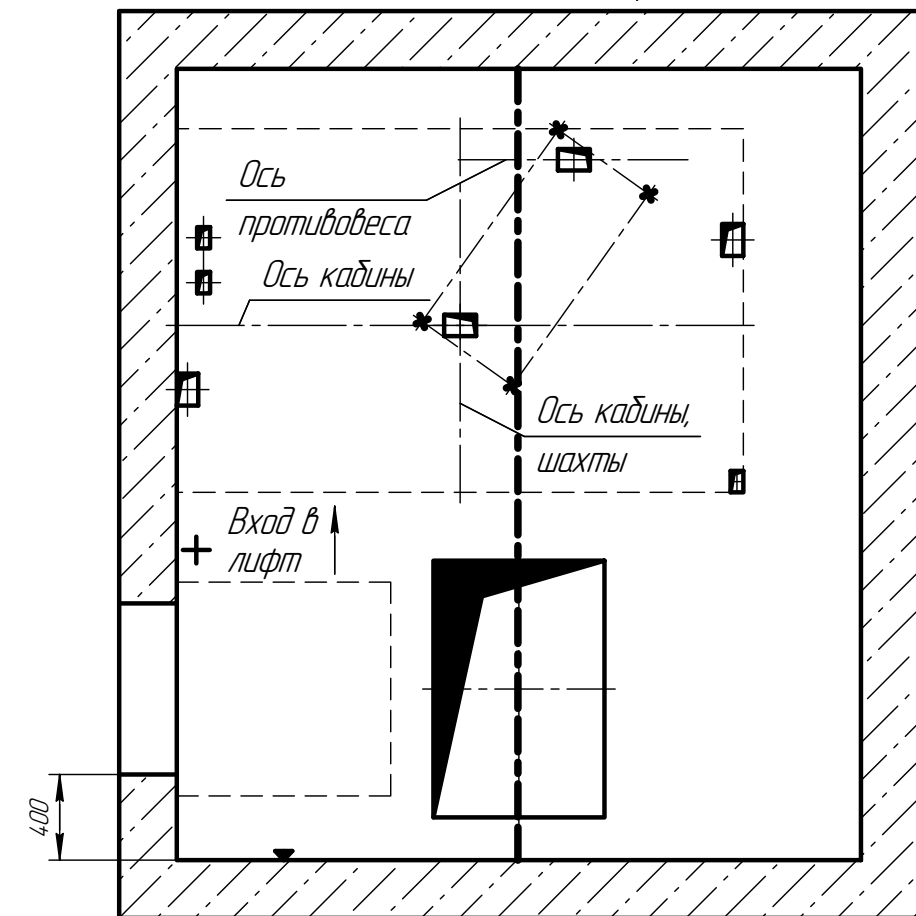
План шахты (1:15)



B-B(1:25)(1)

Вариант 2

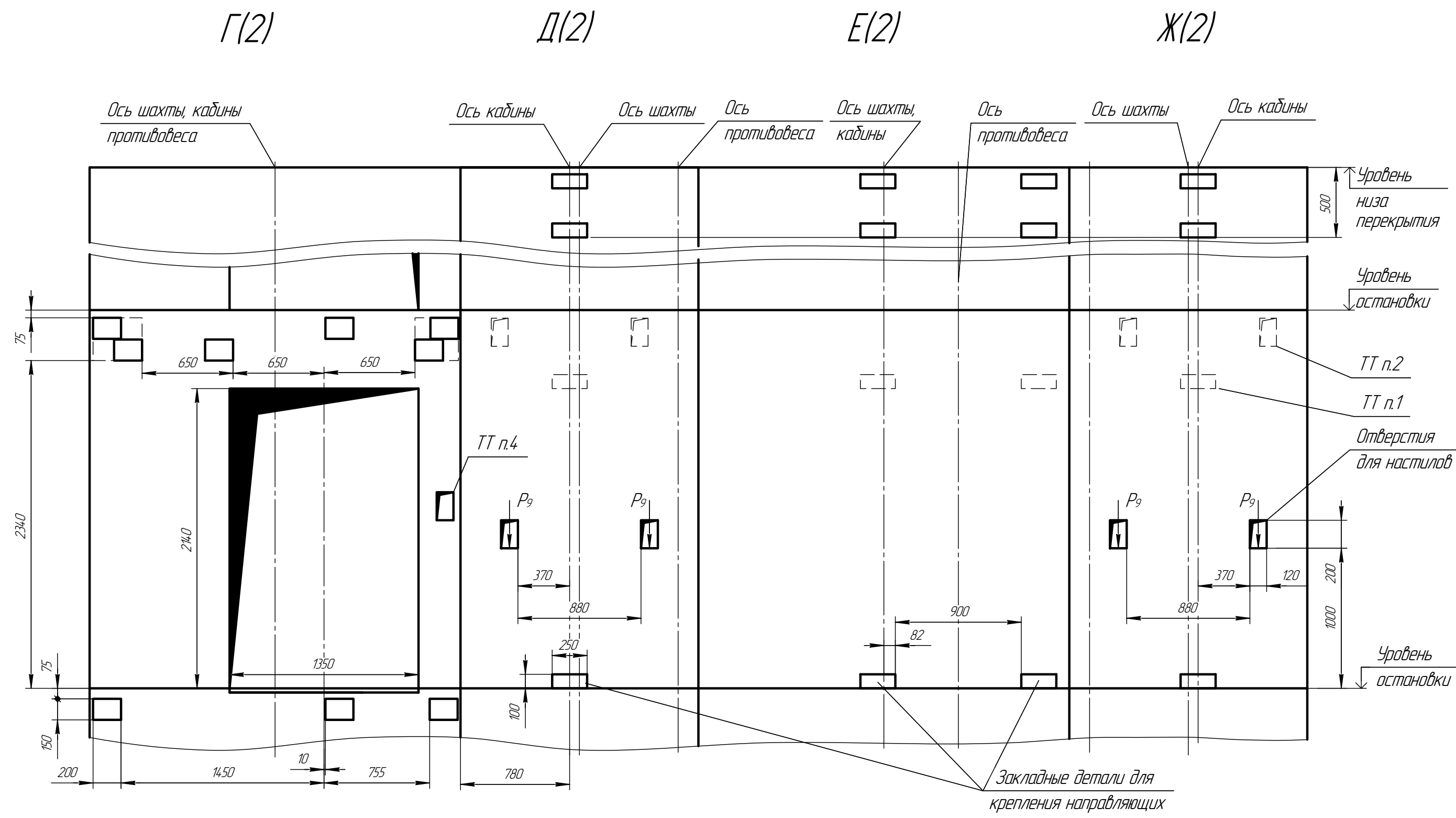
возможное расположение дверей
остальное см. вариант 1



Отв.	Ширина, мм	Глубина, мм	Назначение
D	100	150	Тяговые канаты
F	60	100	Канаты ограничителя скорости
G	100	150	Подвесной кабель
S	100	150	Электроразводка по шахте
N	60	100	Освещение шахты

Изм. № подл. Подп. и дата. Взам. инв. № Инв. № докл. Подп. и дата.

Развёртка типового этажа (1:20)



Инд. № подл.	Инд. № дробл.	Инд. № дробл.	Инд. № дробл.	Инд. № дробл.
Взам. инв. №	Инд. № дробл.	Инд. № дробл.	Инд. № дробл.	Инд. № дробл.
Подп. и дата	Подп. и дата	Подп. и дата	Подп. и дата	Подп. и дата