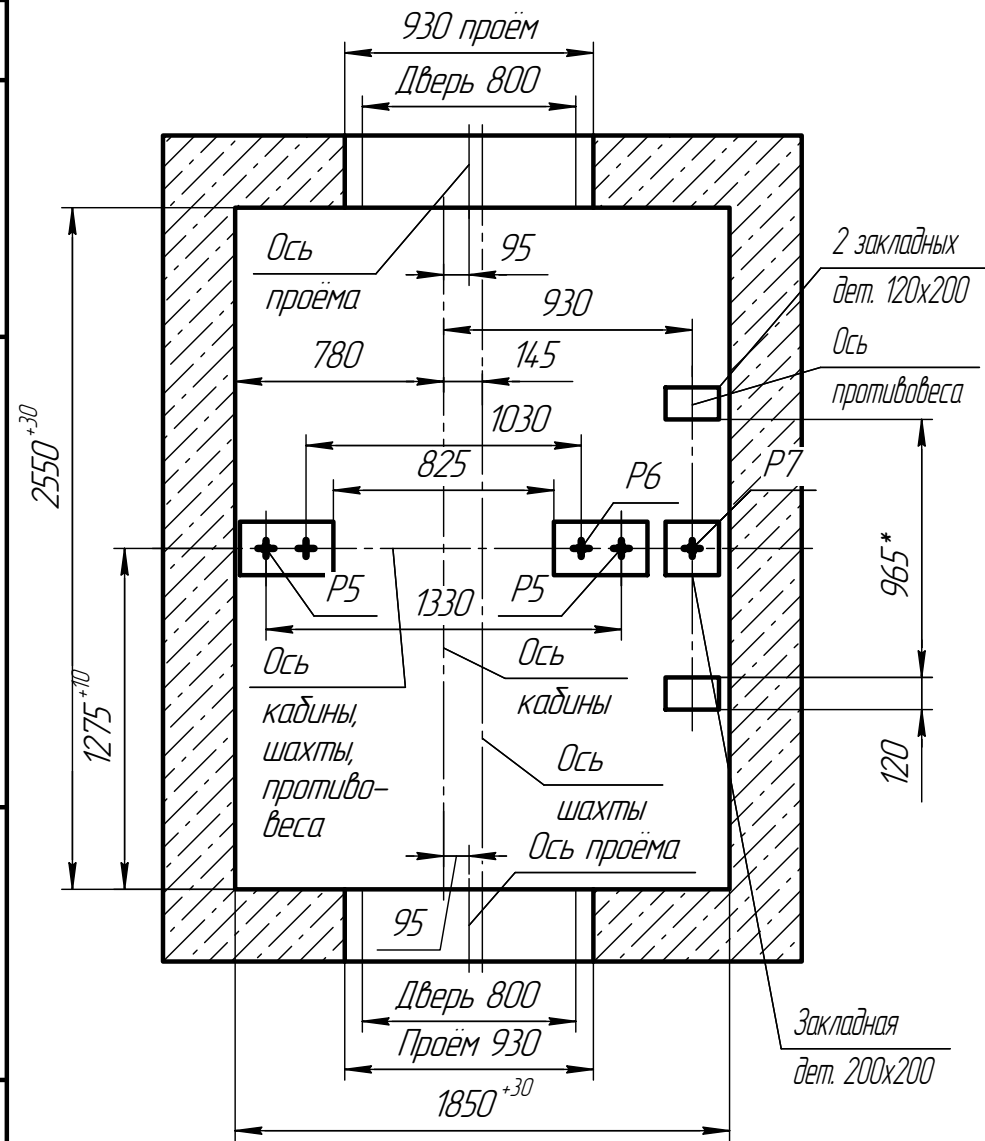


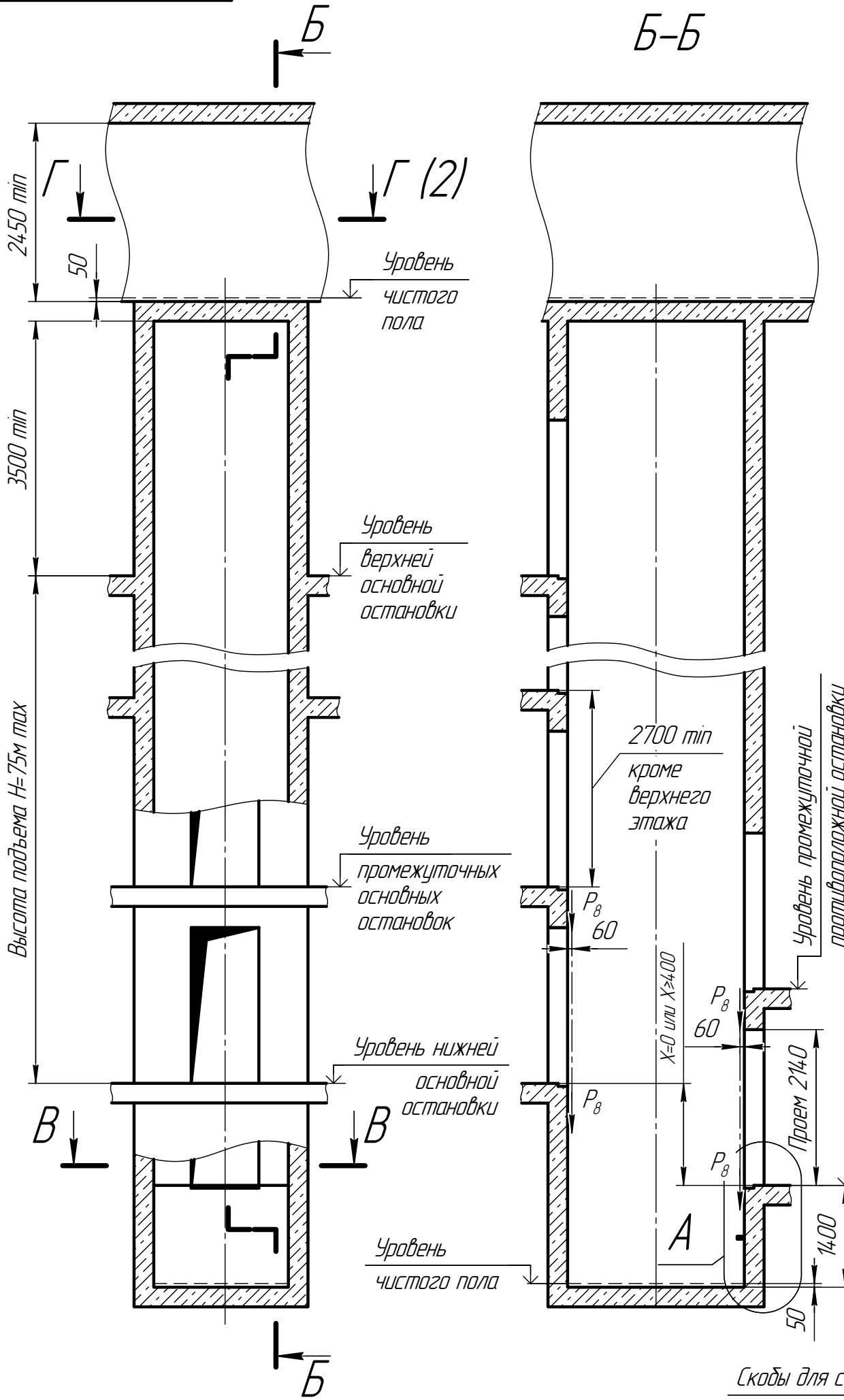
Таблица нагрузок на строительную часть от лифтовой установки

Обозн. нагр.	Величина нагр, Н	Схема действия сил	Примечание
P_1^1	7000	На опоры привода см. Г-Г(2)	Постоянные нагрузки
P_1^2	8100		
P_1^3	8500		
P_1^4	7300		
P_1^{11}	12300		
P_1^{21}	13300	Кратковременные нагрузки при посадке кабины на ловители	
P_1^{31}	15800		
P_1^{41}	14700		
P_2	2000		
P_3	1400	На детали крепления направляющих	
P_4	2000		
P_5	35000		
P_6	32000	На пята направляющих на площадь 75x170	Нагрузки действующие одновременно и аварийно
P_7	50000	На буфер кабины на площадь 160x160	
P_8	800	На буфер противовеса на площадь 160x160	Постоянные
P_9	ГОСТ 24258-80	см. лист 3	
P_{10}	6300 Н/м ²	На пол машинного помещения и крышку люка	Расчётные нагрузки

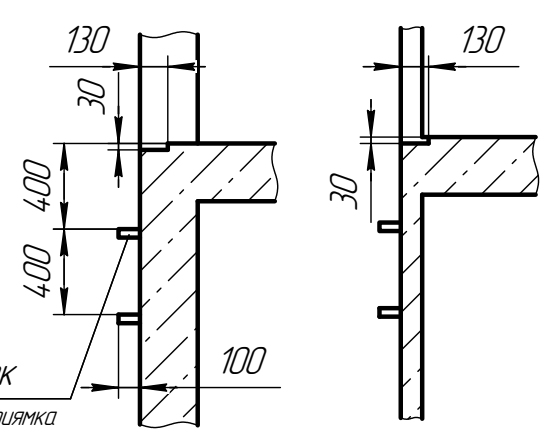
B-B (1:20)



B-B



A (1:25)



- При высоте этажа более 3000 мм предусмотреть дополнительные закладные детали для крепления направляющих (лист 3) с шагом не более 3000 мм, при этом первый шаг закладных деталей каждого этажа должен быть 2000 мм.
- При высоте этажа 3600 мм и более предусмотреть дополнительные отверстия под настилы (лист 3) с шагом не менее 1800 мм и не более 2500 мм.
- При высоте этажа от 2700 мм до 2800 мм вместо двух пар закладных деталей для крепления дверей шахты (лист 3) установить одну пару закладных деталей с размерами 100x380 (ширина x высота), сохранив привязку 75 мм от отметки уровня остановки до верха закладных деталей.
- Размеры и размещение отверстий под вызывные посты см. чертёж АС3-0.0-0000-03.
- Остальные технические требования см. в "Общей части" настоящего альбома.

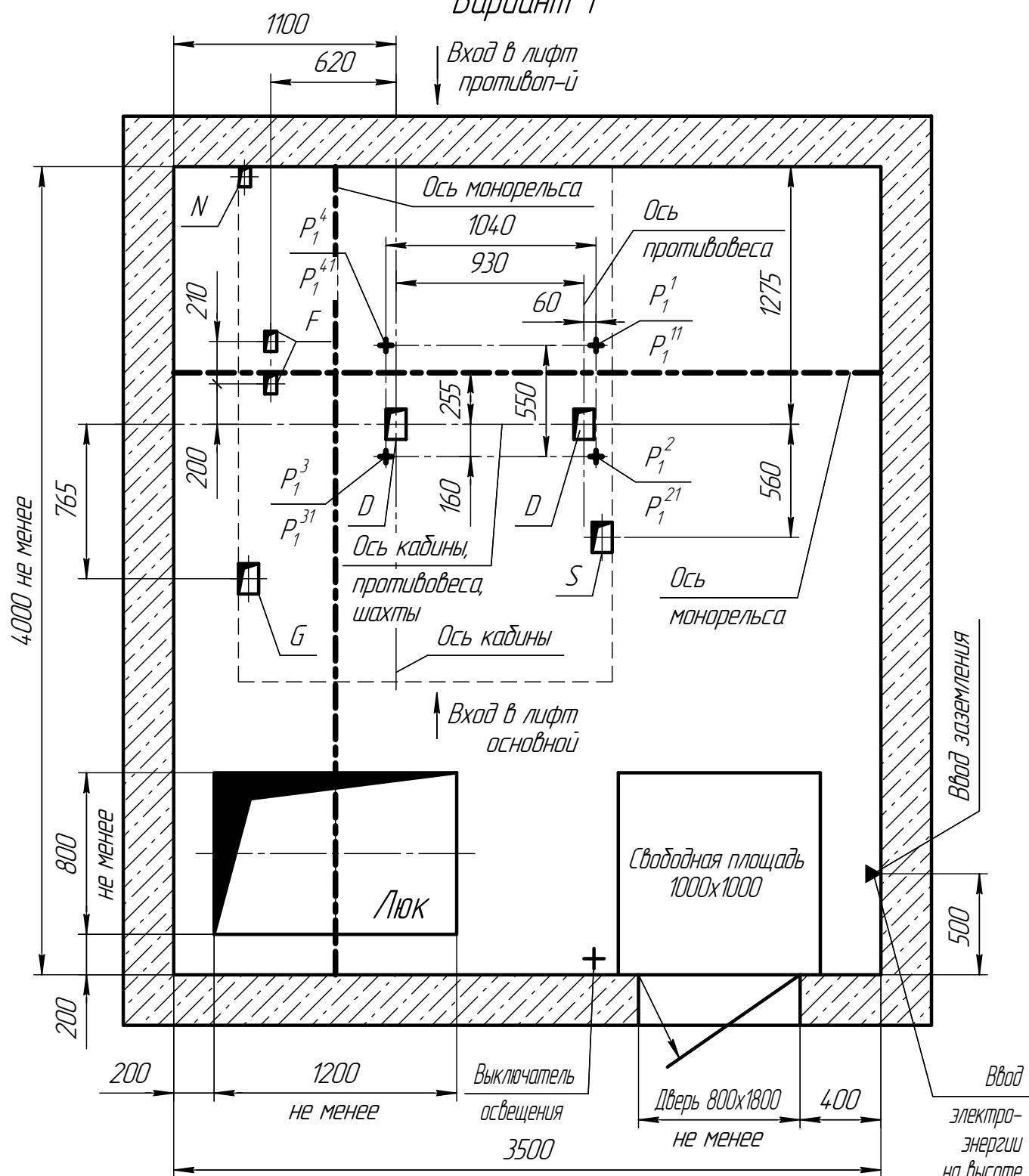
Скобы для спуска в приямок
количество определяется глубиной приямка

0631C.00.00.000-A C3				Лит.	Масса	Масштаб
Изм.	Лист	№ докум.	Подп.	Дата		
Разраб.	Терещенко					1:50
Проб.	Мечетина					
Т.контр.						
Н.контр.						
Утв.	Грецкий					
Лифт пассажирский Q=630кг, V=1 м/с дверь 800x2000, шахта 1950x2550 противовес справа, кабина 1100x2100x2100 проходная				Лист	1	Листов 3
Индекс ЛП-0631C				ООО "ПКФ Сидлифт"		

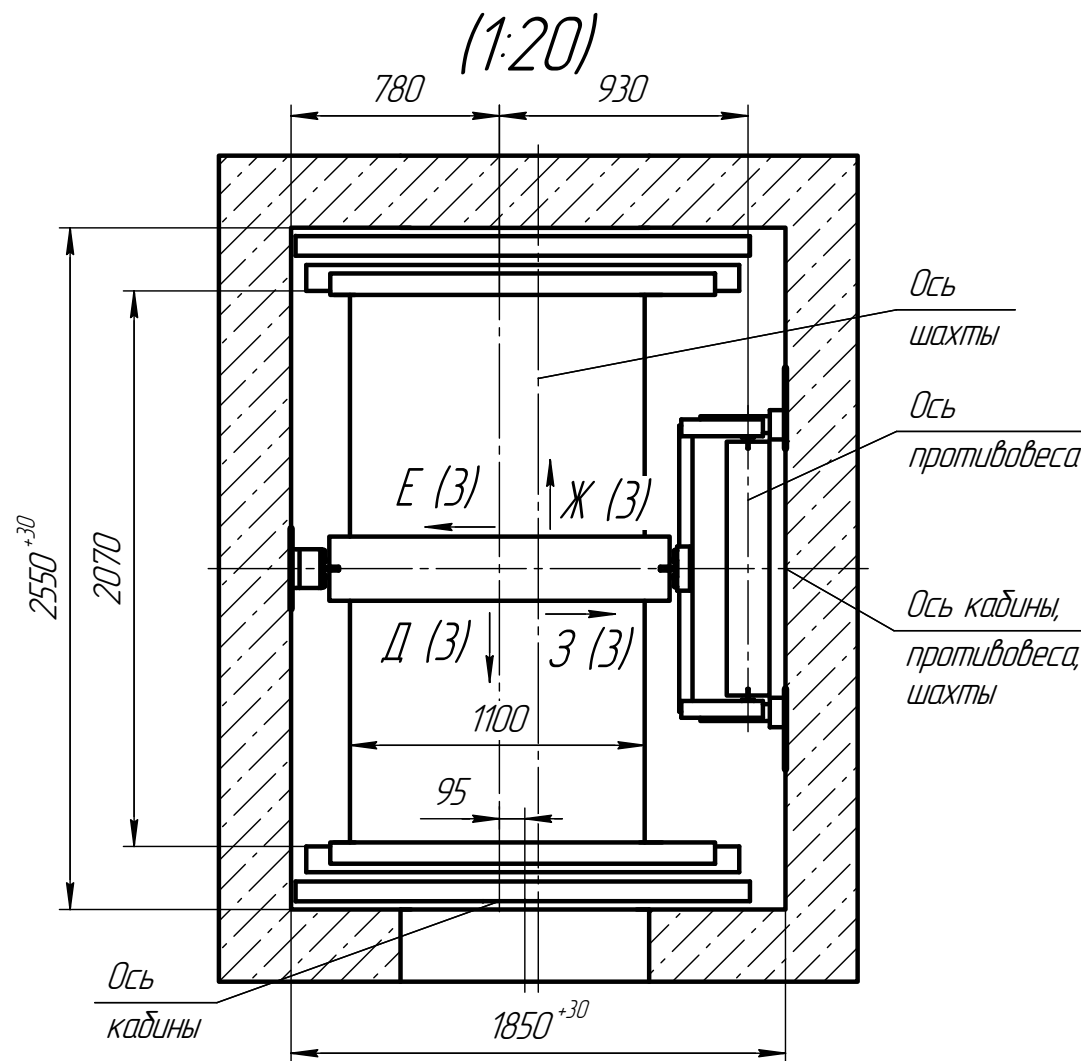
Лист № 1
Склад №
Подп. и дата
Изм. № докл.
Изм. № докл.
Изм. № докл.
Изм. № докл.

Г-Г (1:20) (1)

Вариант 1

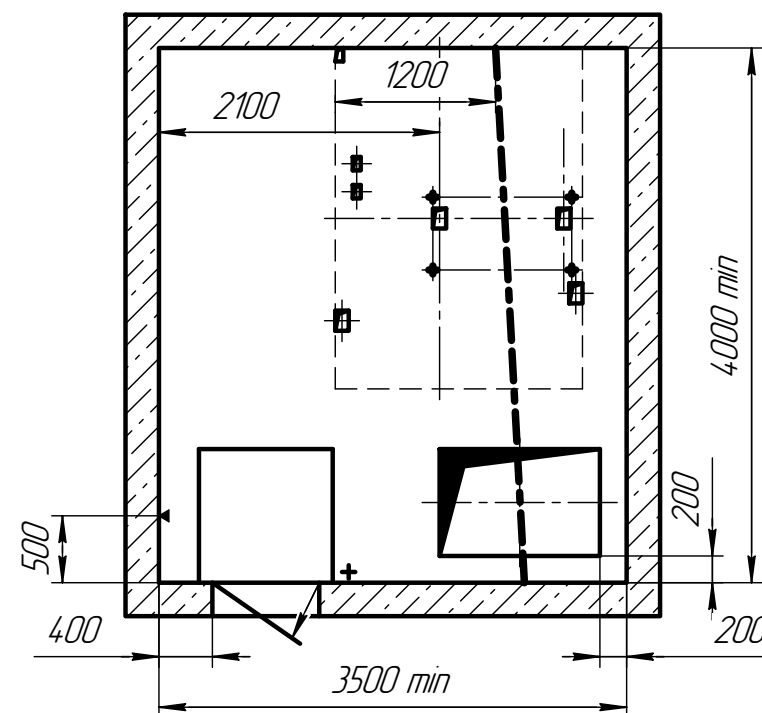


План шахты (1:20)



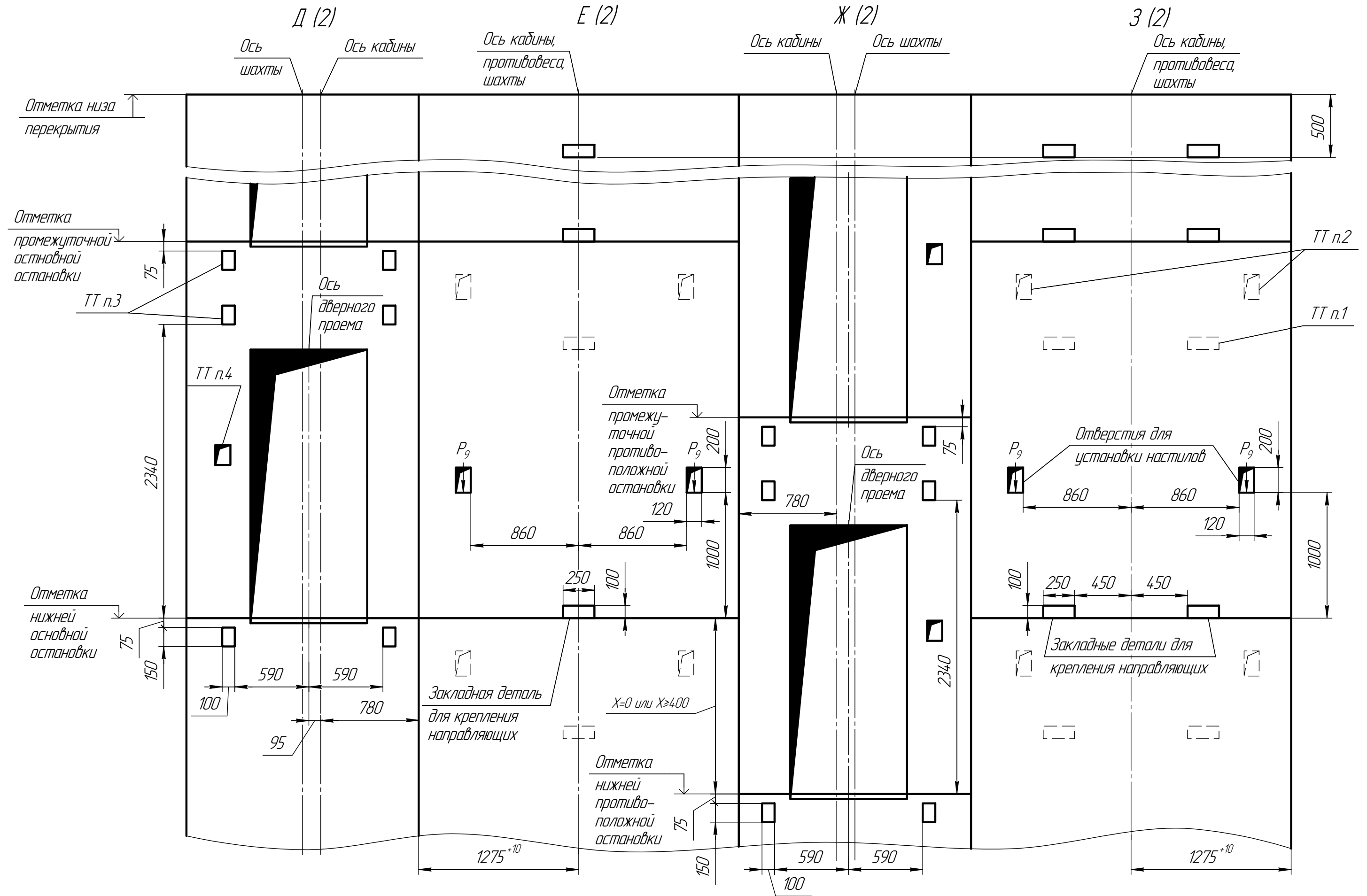
Г-Г (1:40) (1)

Вариант 2 (остальное см. вариант 1)



Обозначение отв.	Размеры, мм	Назначение
D	100x150	Тяговые канаты
F	60x100	Канаты ограничителя скорости
G	100x150	Подвесной кабелъ
S	100x150	Электроразводка по шахте
N	60x100	Освещение шахты

Развертка типового этажа шахты
(1:20)



Инд. № подл. Подп. и дата. Взам. инв. № Инв. № подл. Подп. и дата.