

ЭЗ 9-000'00'00'31.Е90

Б-Б

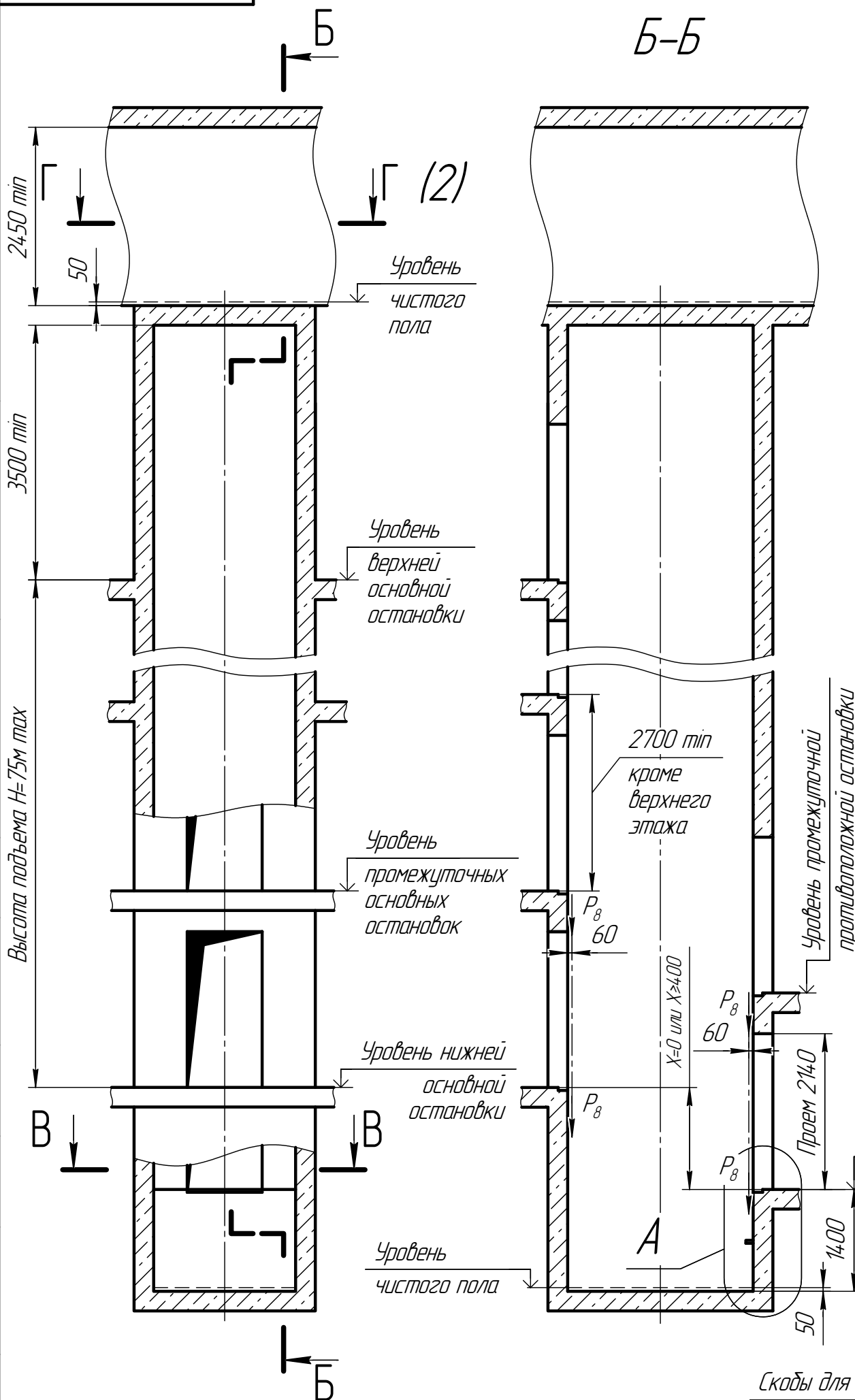
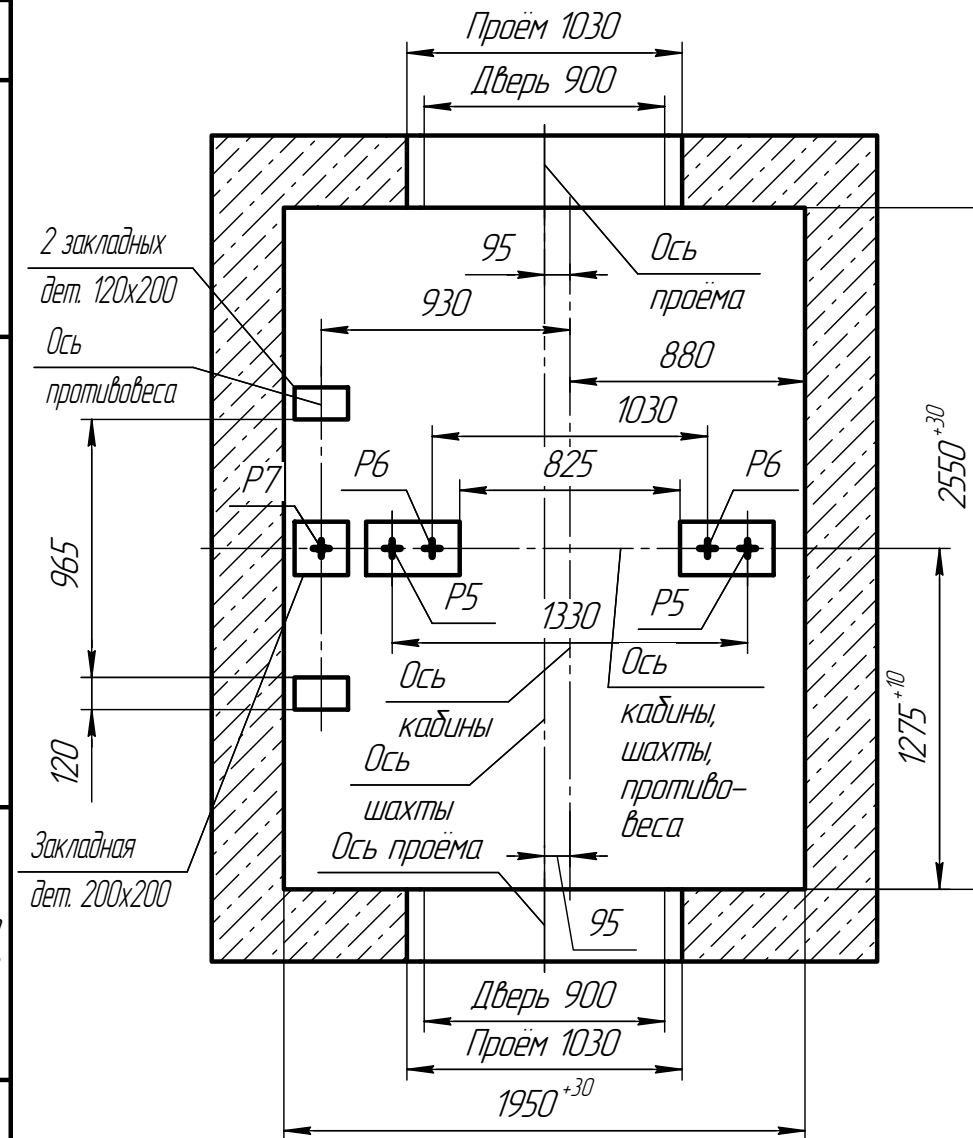


Таблица нагрузок на строительную часть от лифтовой установки

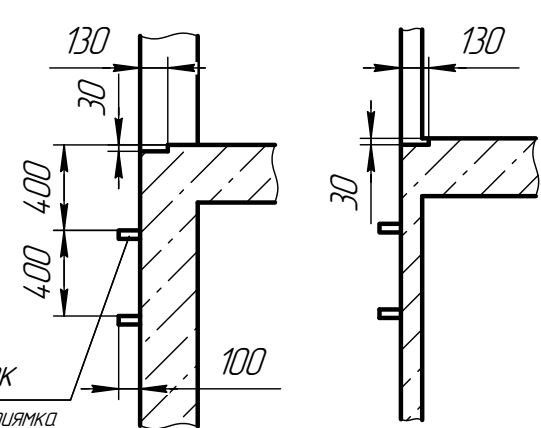
Обозн. нагр.	Величина нагр, Н	Схема действия сил	Примечание
P_1^1	7000	На опоры привода см. Г-Г(2)	Постоянные нагрузки
P_1^2	8100		
P_1^3	8500		
P_1^4	7300		
P_1^{11}	12300		
P_1^{21}	13300		
P_1^{31}	15800	На детали крепления направляющих	Кратковременные нагрузки при посадке кабины на лобовител
P_1^{41}	14700		
P_2	2000		
P_3	1400		
P_4	2000	На детали крепления направляющих	Нагрузки действующие одновременно и аварийно
P_5	35000		
P_6	32000		
P_7	50000	На детали крепления дверей шахты в плоскости стены	Постоянные
P_8	800		
P_9	ГОСТ 24258-80	см. лист 3	Нагрузки при монтаже
P_{10}	6300 Н/м ²	На пол машинного помещения и крышку люка	Расчётные нагрузки

В-В (1:20)



1. При высоте этажа более 3000 мм предусмотреть дополнительные закладные детали для крепления направляющих (лист 3) с шагом не более 3000 мм, при этом первый шаг закладных деталей каждого этажа должен быть 2000 мм.
2. При высоте этажа 3600 мм и более предусмотреть дополнительные отверстия под настилы (лист 3) с шагом не менее 1800 мм и не более 2500 мм.
3. При высоте этажа от 2700 мм до 2800 мм вместо двух пар закладных деталей для крепления дверей шахты (лист 3) установить одну пару закладных деталей с размерами 100x380 (ширина x высота), сохранив привязку 75 мм от отметки уровня остановки до верха закладных деталей.
4. Размеры и размещение отверстий под вызывные посты см. чертёж АСЗ-0.0-0000-03.
5. Остальные технические требования см. в "Общей части" настоящего альбома.

А (1:25)



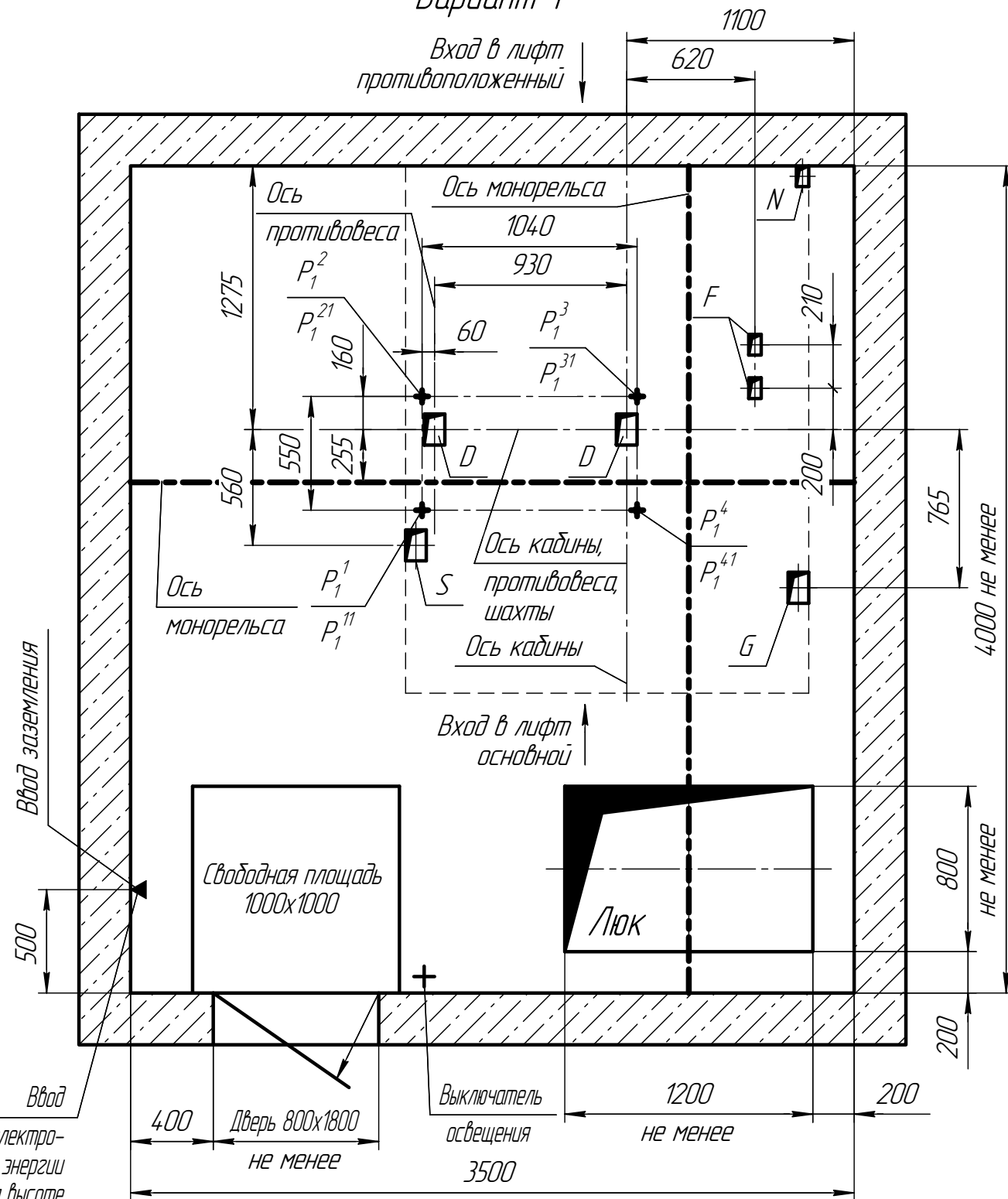
Скобы для спуска в приямок
количество определяется глубиной приямка

0631С.00.00.000-Б СЗ				Лит	Масса	Масштаб	
Изм.	Лист	№ док.	Подп.	Дата			
Разраб.	Терещенко					1:50	
Проб.	Мечетина						
Т.контр.							
Н.контр.							
Утв.	Грецкий						
Лифт пассажирский Q=630кг; V=1 м/с дверь 900x2000; шахта 1950x2550; противовес следа; кабина 1100x2100x2100 проходная				Лист	1	Листов	3
Индекс ЛП-0631С				ООО "ПКФ Сидлифт"			

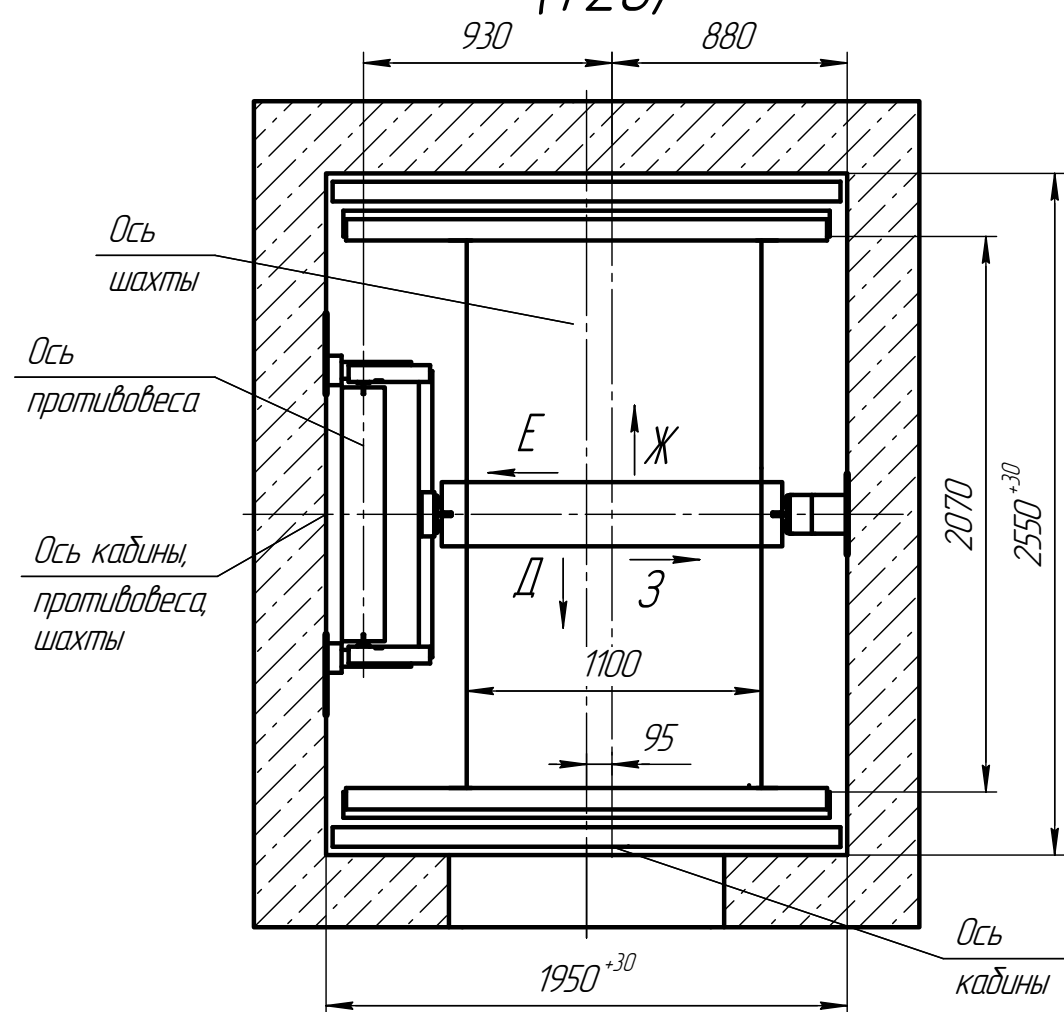
Г-Г (1:20) (1)

Вариант 1

Вход в лифт
противоположный

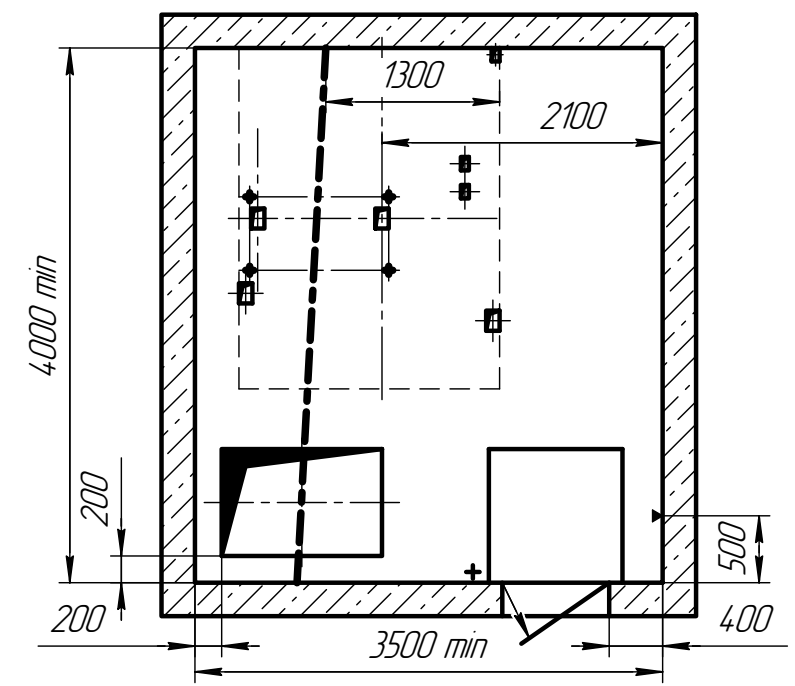


План шахты (1:20)



Г-Г (1:40) (1)

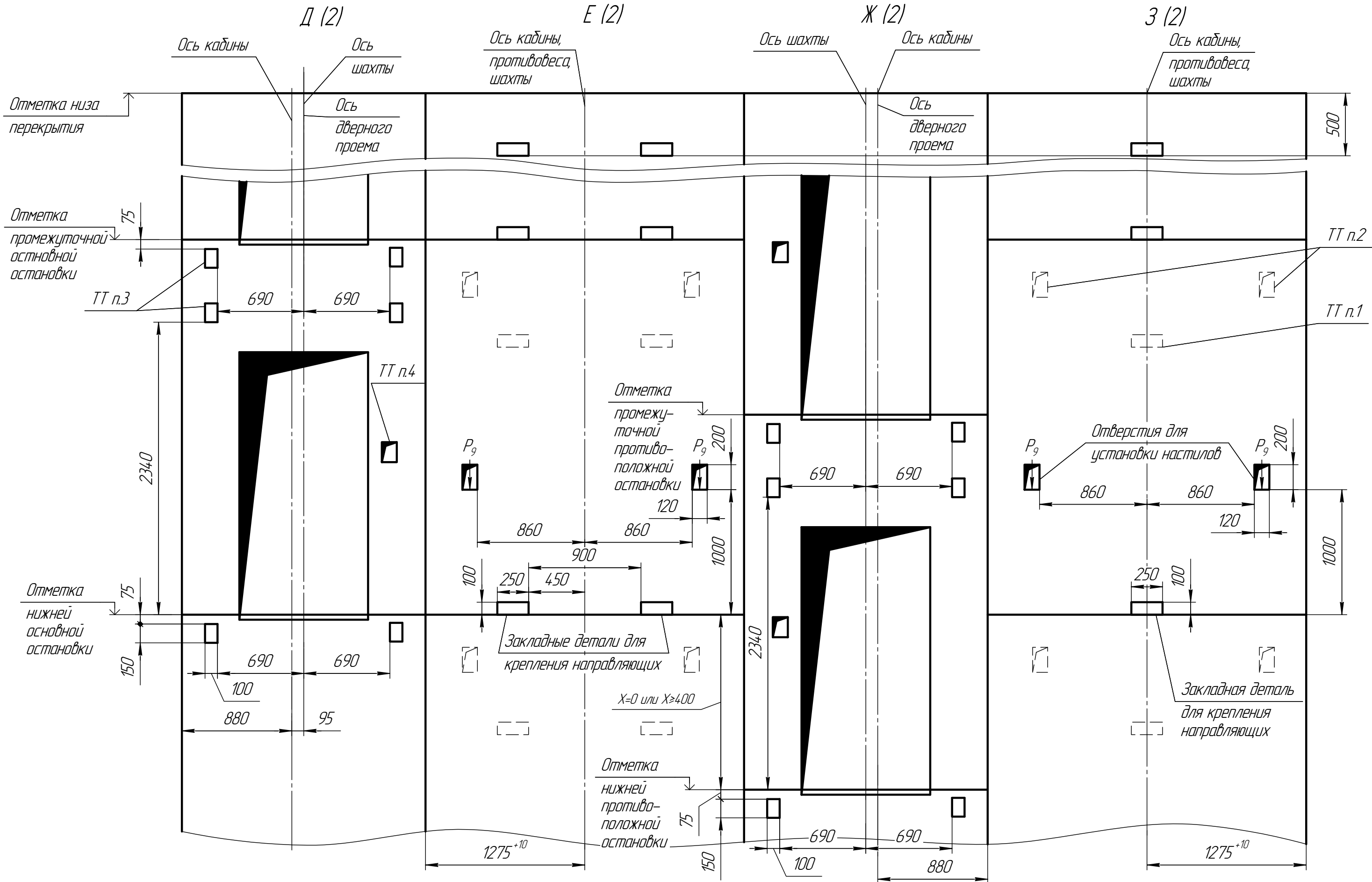
Вариант 2 (остальное см. вариант 1)



Обозначение отв.	Размеры, мм	Назначение
D	100x150	Тяговые канаты
F	60x100	Канаты ограничителя скорости
G	100x150	Подвесной кабелъ
S	100x150	Электроразводка по шахте
N	60x100	Освещение шахты

Инд. № подл. Подп. и дата. Взам. инв. № Инв. № подл. Подп. и дата.

Развертка типового этажа шахты
(1:20)



Инд. № подл.	Подп. и дата
Взам. инв. №	Инд. № дубл.
Подп. и дата	
Инд. № подл.	Подп. и дата