

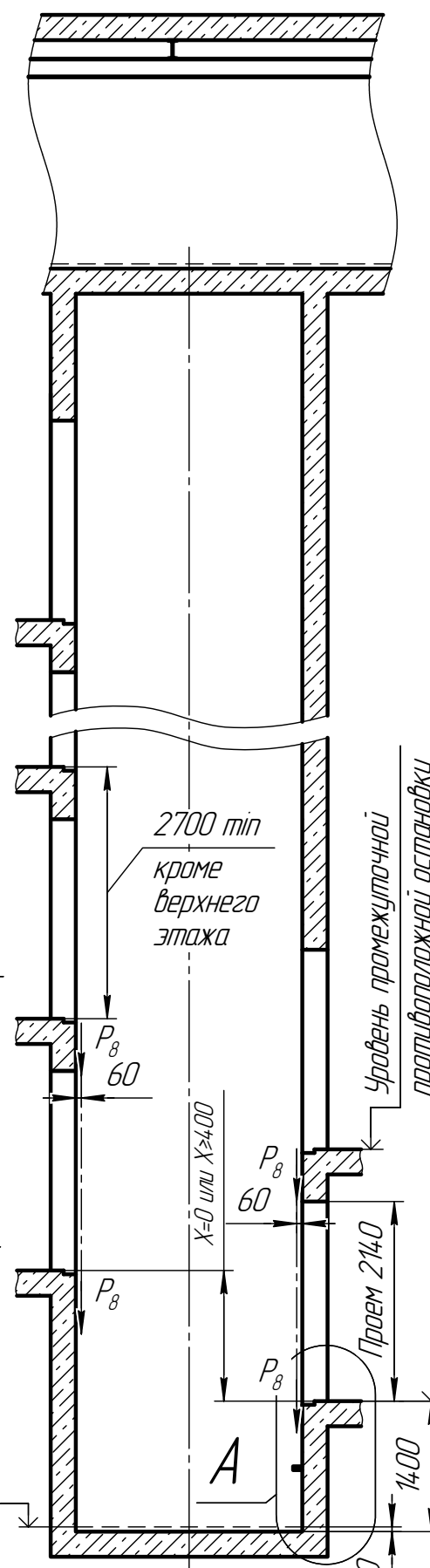
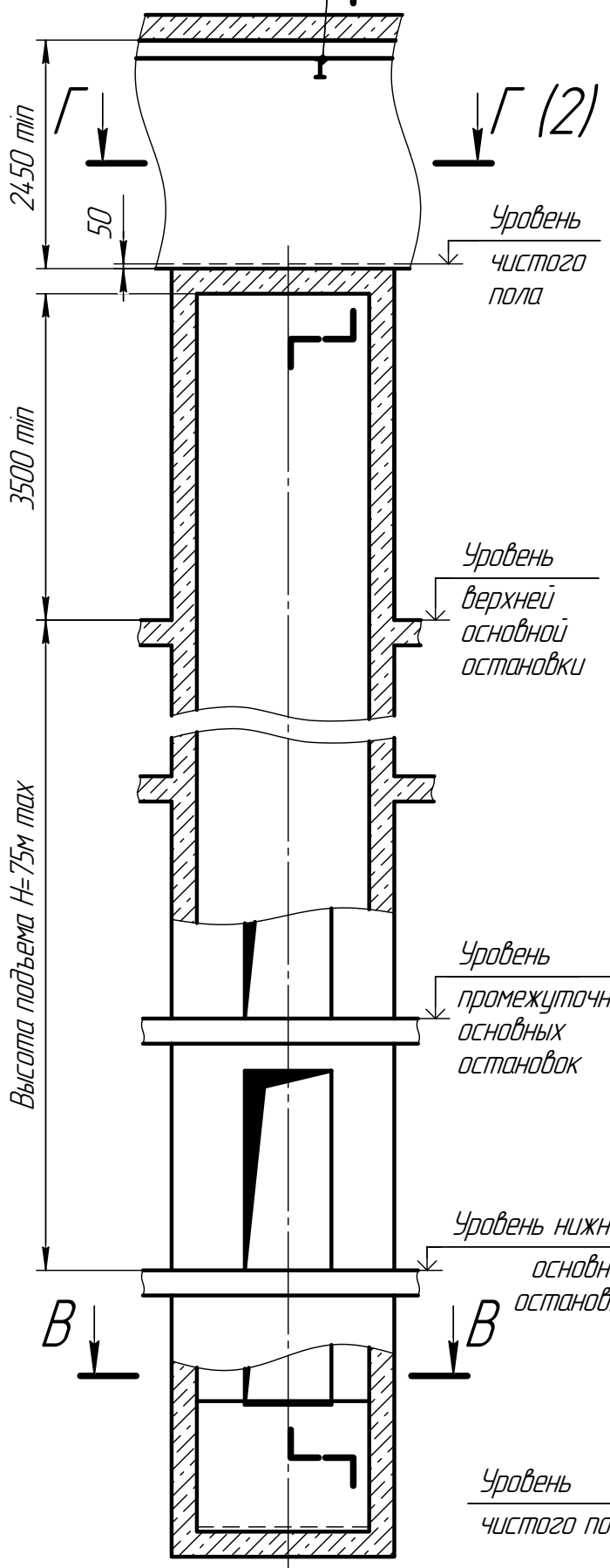
ЭЗ 000'00'00'00'190

Монорельс двутавр 18-20
ГОСТ 8239-89 под таль 2/п 1000 кг

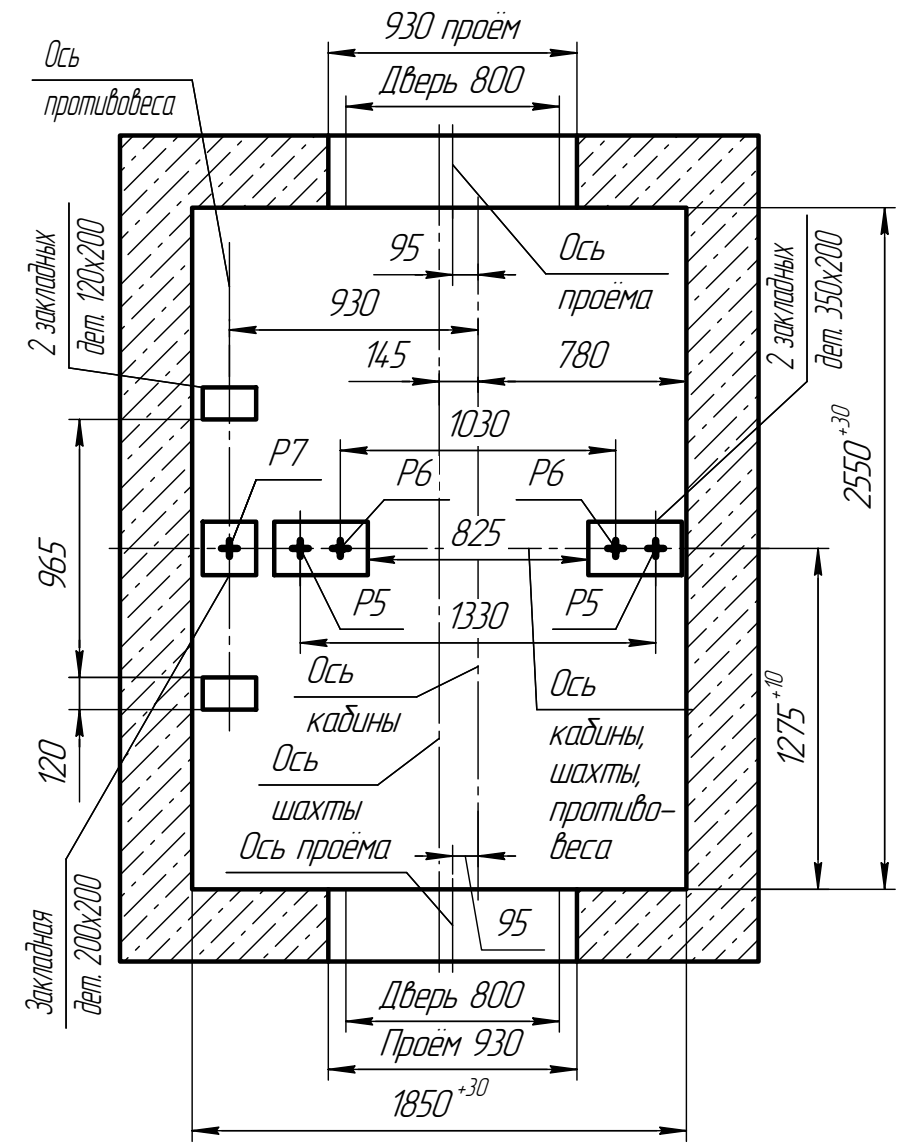
Б-Б

Таблица нагрузок на строительную часть от лифтовой установки

В-В (1:20)

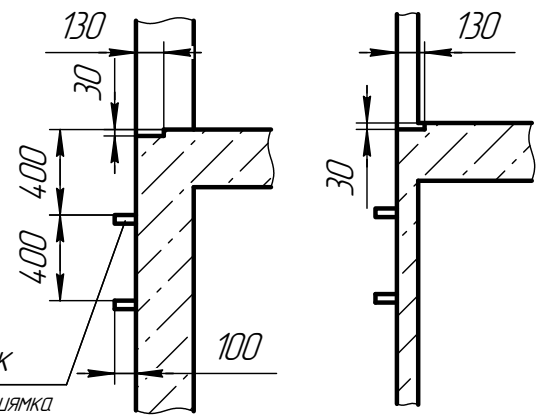


Обозн. нагр.	Величина нагр, Н	Схема действия сил	Примечание
P_1^1	7000	На опоры привода см. Г-Г(2)	Постоянные нагрузки
P_1^2	8100		
P_1^3	8500		
P_1^4	7300		
P_1^{11}	12300		
P_1^{21}	13300	Кратковременные нагрузки при посадке кабины на ловителя	
P_1^{31}	15800		
P_1^{41}	14700		
P_2	2000	На детали крепления направляющих	
P_3	1400		
P_4	2000		
P_5	35000	На пять направляющих на площадь 75x170	Нагрузки действующие одновременно и аварийно
P_6	32000	На буфера кабины на площадь 160x160	
P_7	50000	На буфер противовеса на площадь 160x160	Постоянные
P_8	800	На детали крепления дверей шахты в плоскости стены	
P_9	ГОСТ 24258-80	см. лист 3	Нагрузки при монтаже
P_{10}	6300 Н/м ²	На пол машинного помещения и крышку люка	Расчётные нагрузки



- При высоте этажа более 3000 мм предусмотреть дополнительные закладные детали для крепления направляющих (лист 3) с шагом не более 3000 мм, при этом первый шаг закладных деталей каждого этажа должен быть 2000 мм.
- При высоте этажа 3600 мм и более предусмотреть дополнительные отверстия под настилы (лист 3) с шагом не менее 1800 мм и не более 2500 мм.
- При высоте этажа от 2700 мм до 2800 мм вместо двух пар закладных деталей для крепления дверей шахты (лист 3) установить одну пару закладных деталей с размерами 100x380 (ширина x высота), сохранив привязку 75 мм от отметки уровня остановки до верха закладных деталей.
- Размеры и размещение отверстий под вызывные посты см. чертёж АСЗ-0.0-0000-03.
- Остальные технические требования см. в "Общей части" настоящего альбома.

А (1:25)



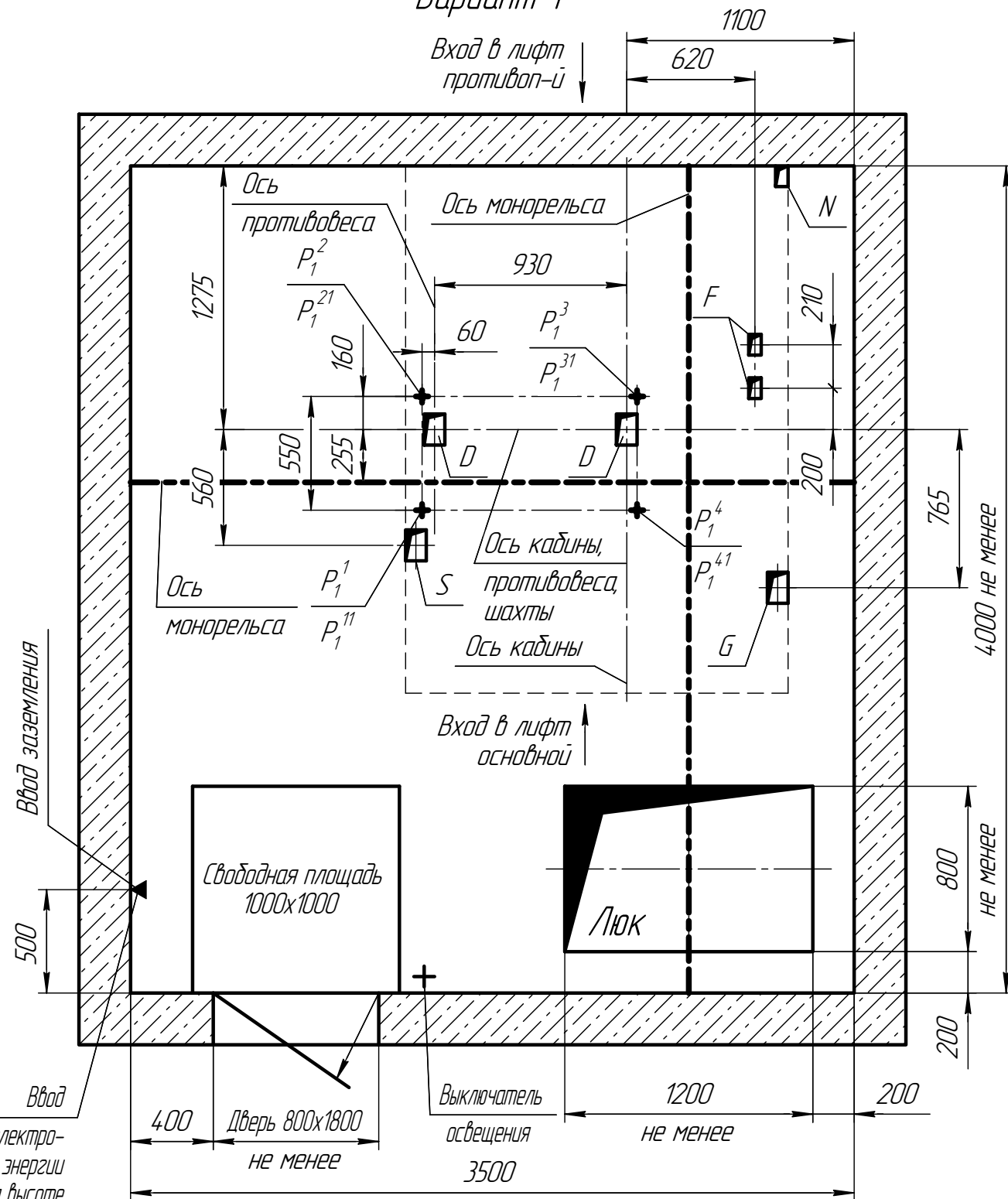
Скобы для спуска в приямок
количество определяется глубиной приямка

Лист № 1
Склад №
Подп. и дата
Инв. № дубл.
Взам. инв. №
Подп. и дата
Инв. № подл.

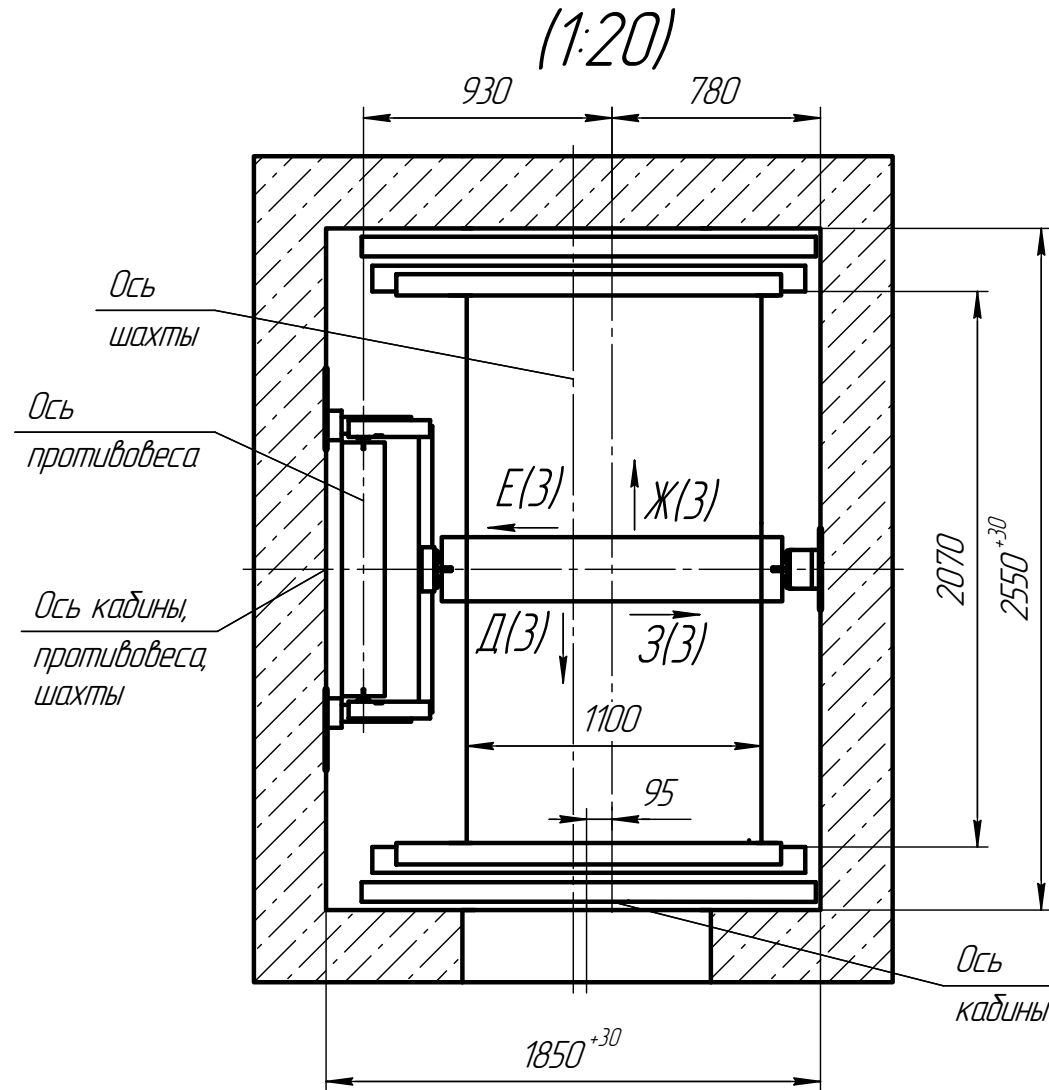
0631С.00.00.000 СЗ				Лит	Масса	Масштаб
Изм.	Лист	№ докум.	Подп.	Дата	Лифт пассажирский	
Разраб.	Терещенко				Q=630кг; V=1 м/с	
Проб.	Мечетина				дверь 800x2000; шахта 1950x2550; противовес следа; кабина 1100x2100x2100 проходная	
Т.контр.					Лист	1 / Листов 3
Н.контр.					Индекс ЛП-0631С	
Утв.	Грецкий				ООО "ПКФ Сидлифт"	

Г-Г (1:20) (1)

Вариант 1

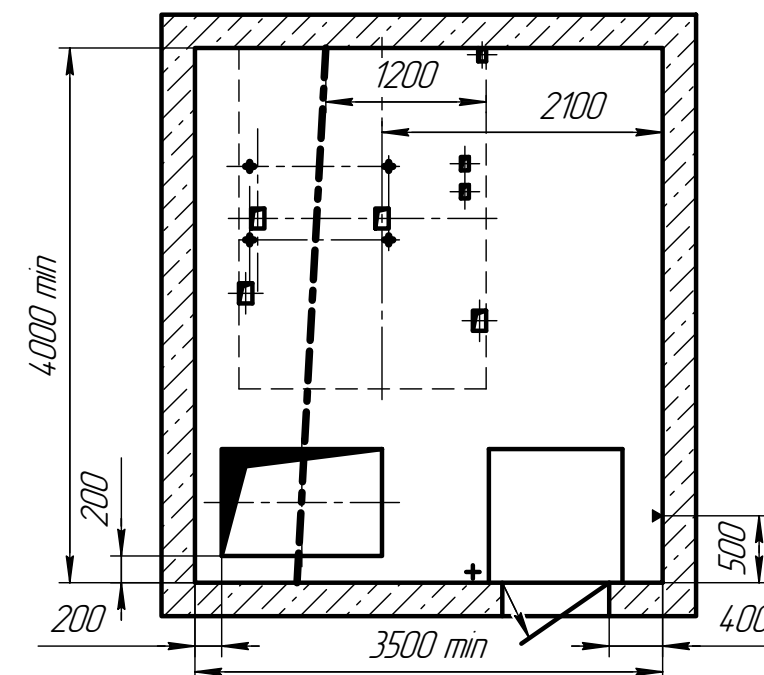


План шахты (1:20)



Г-Г (1:40) (1)

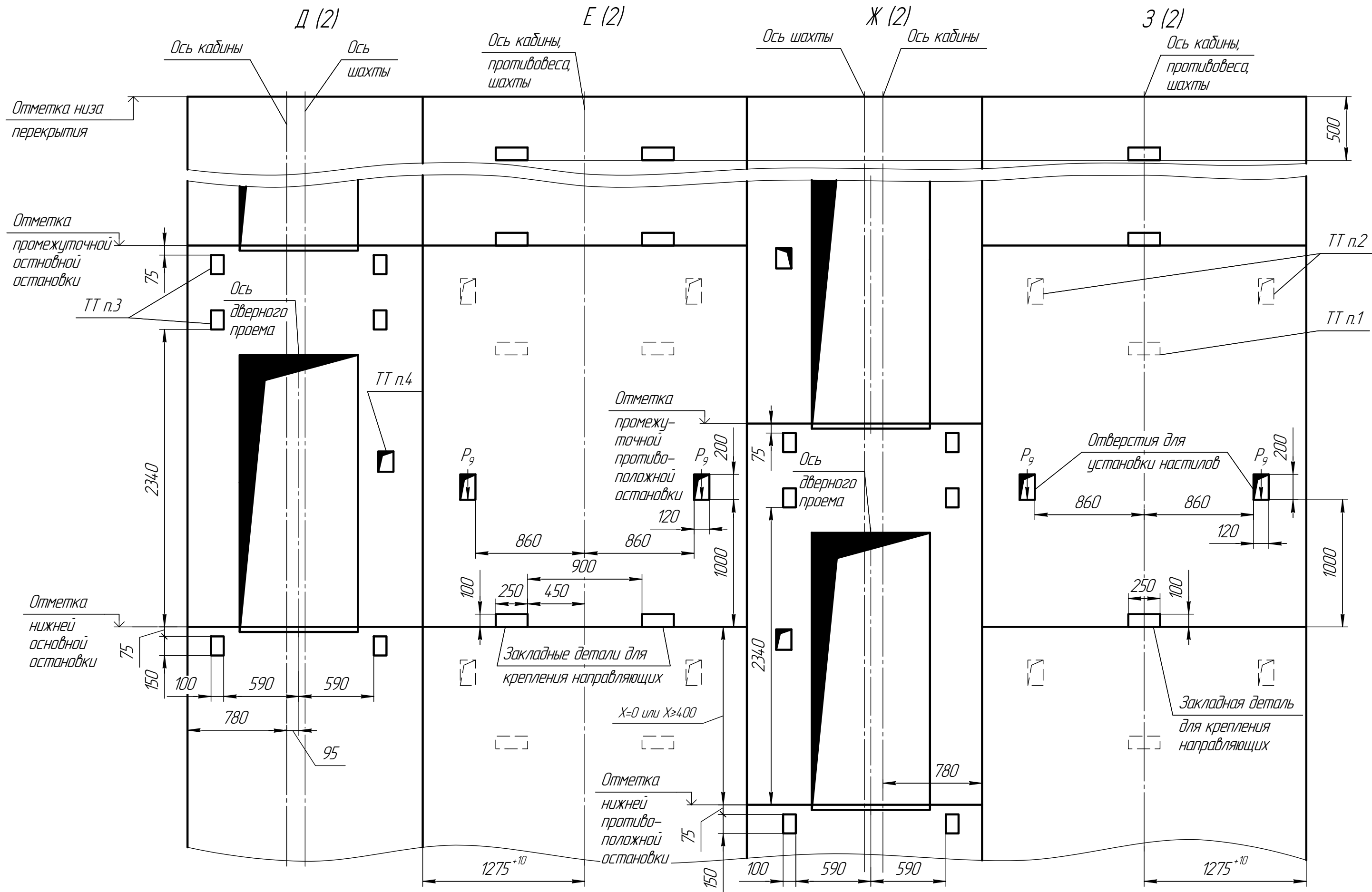
Вариант 2 (остальное см. вариант 1)



Обозначение отв.	Размеры, мм	Назначение
D	100x150	Тяговые канаты
F	60x100	Канаты ограничителя скорости
G	100x150	Подвесной кабелъ
S	100x150	Электроразводка по шахте
N	60x100	Освещение шахты

Изм. № подл. Подп. и дата. Взам. инв. № Инв. № докл. Подп. и дата.

Развертка типового этажа шахты (1:20)



Изд. № подл. Взам. инв. № Инв. № подл. Подп. и дата.