

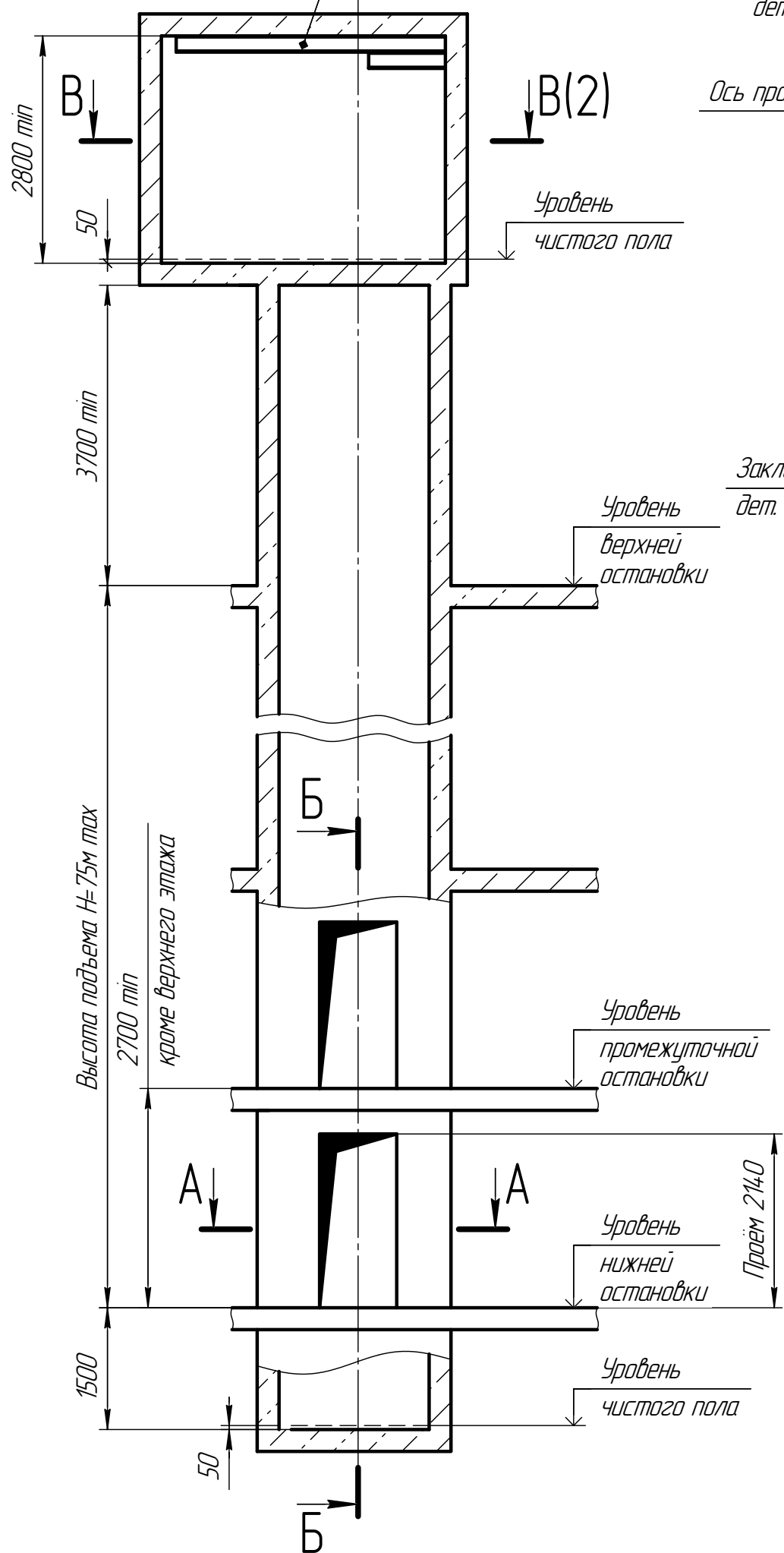
1011C.00.00.0000П-В С3

Монорельс двутавр 18-20  
ГОСТ 8239-89 под таль з/п 1000 кг

2 закладных  
дет. 120x250

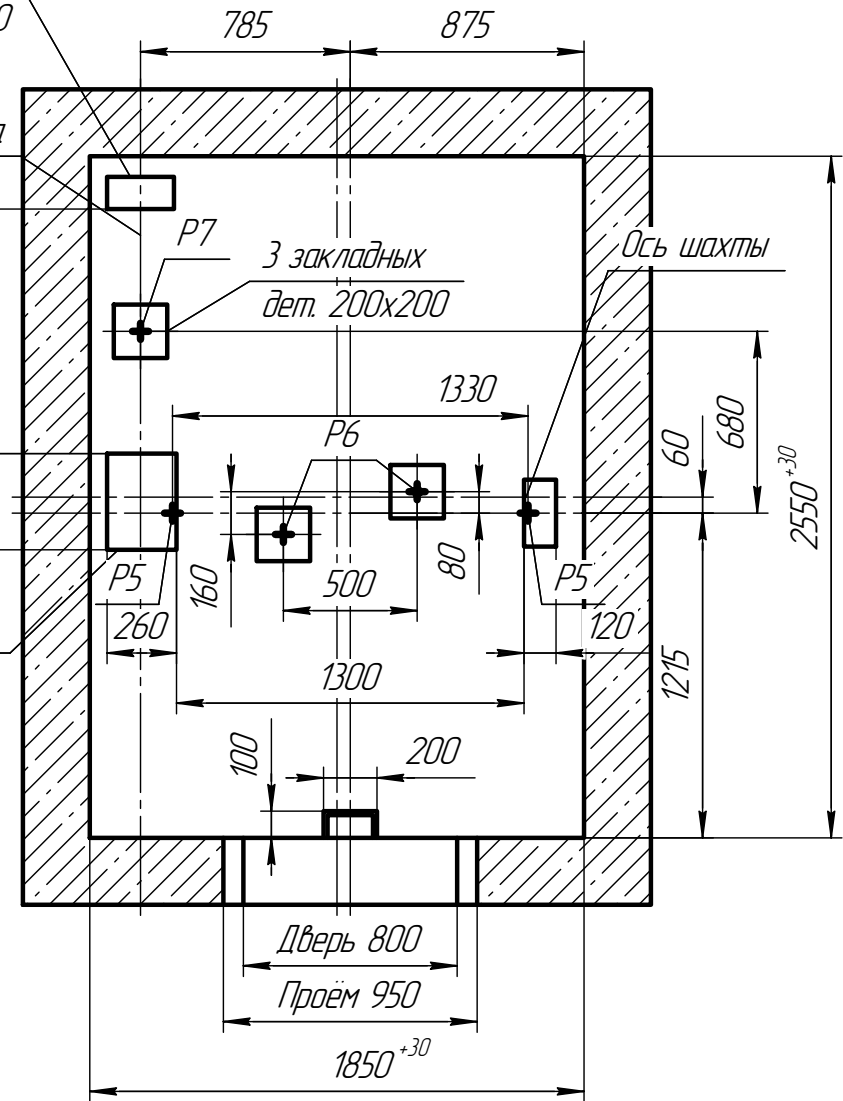
A-A(1:20)

Таблица нагрузок на строительную  
часть от лифтовой установки

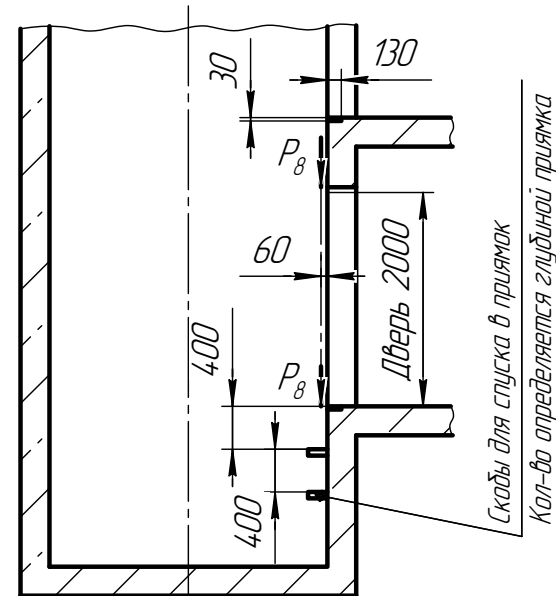


Ось противовеса

Закладная  
дет. 260x360



B-B



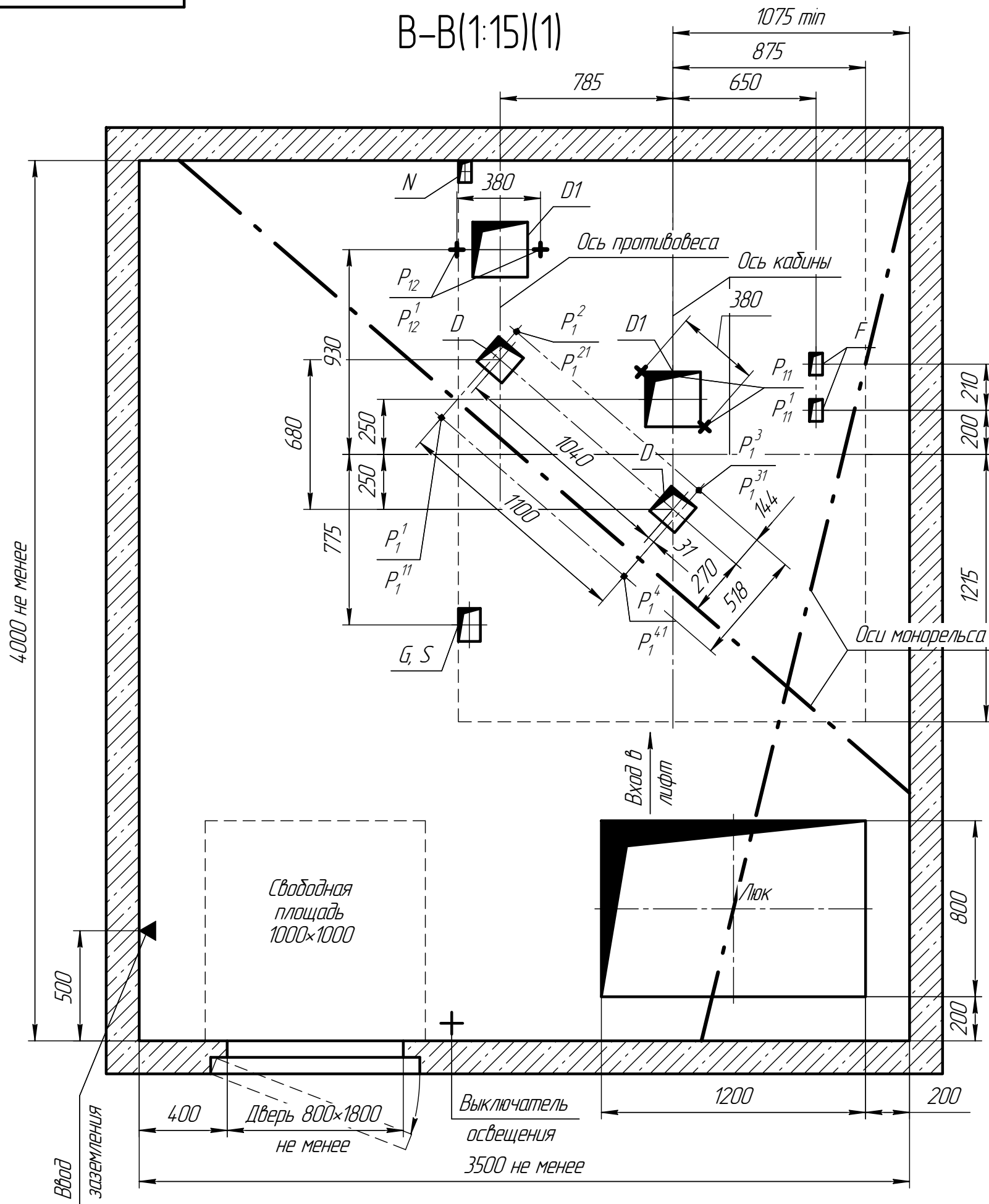
Обозн. нагр.	Величина нагрузки	Схема действия сил	Примечания
$P_1^1$	8500 Н	На опоры привода см. В-В(2)	Постоянные нагрузки
$P_1^2$	17000 Н		
$P_1^3$	25000 Н		
$P_1^4$	9000 Н		
$P_1^{11}$	22000 Н		
$P_1^{21}$	44000 Н		
$P_1^{31}$	16000 Н		
$P_1^{41}$	7000 Н	Кратковременные нагрузки при посадке кабины на ловители	
$P_2$	4200 Н		 На детали крепления направляющих
$P_3$	1760 Н		
$P_4$	3500 Н		
$P_5$	35000 Н	Нагрузки действующие одновременно и аварийно	
$P_6$	40000 Н		
$P_7$	60000 Н		
$P_8$	800 Н	 На детали крепления двери шахты в плоскости стены	Постоянные нагрузки
$P_9$	ГОСТ 24258-80	см. лист 3	Нагрузка при монтаже
$P_{10}$	6300 Н/м <sup>2</sup>	На пол машинного помещения и крышку люка	Расчётные нагрузки

- При высоте этажа более 3000 мм предусмотреть дополнительные закладные детали для крепления направляющих (лист 3) с шагом не более 3000 мм, при этом первый шаг закладных деталей каждого этажа должен быть 2000 мм.
- При высоте этажа 3600 мм и более предусмотреть дополнительные отверстия под настилы (лист 3) с шагом не менее 1800 мм и не более 2500 мм.
- При высоте этажа от 2700 мм до 2800 мм вместо двух пар закладных деталей для крепления дверей шахты (лист 3) установить одну пару закладных деталей с размерами 100x380 (ширина x высота), сохранив привязку 75 мм от отметки уровня остановки до верха закладных деталей.
- Размеры и размещение отверстий под вызывные посты см. чертёж АСЗ-0.0-0000-03.

5. Остальные технические требования см. в "Общей части" настоящего альбома.

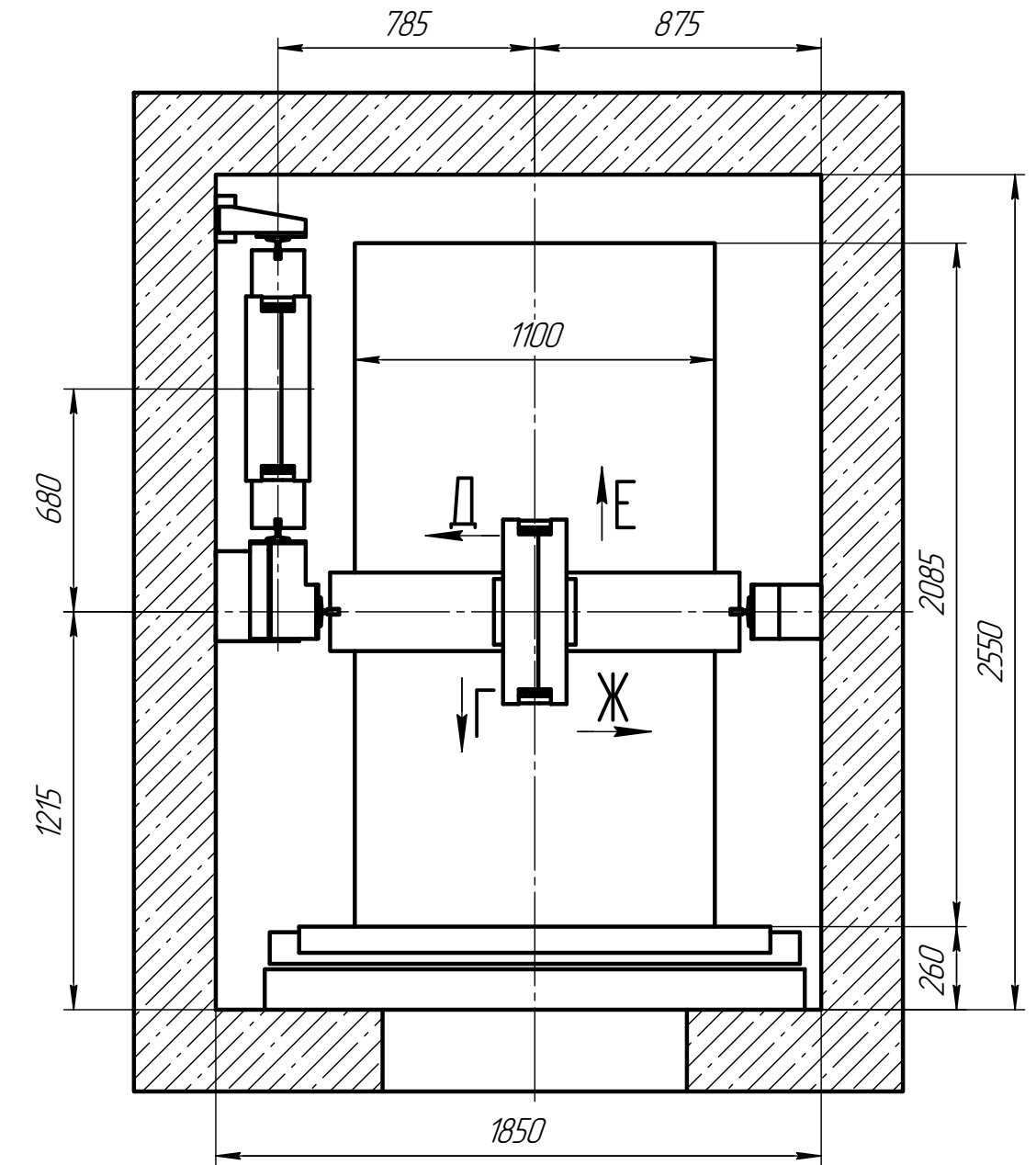
1011C.00.00.0000П-В С3				Лит.	Масса	Масштаб
Изм. Лист	№ докум.	Подп.	Дата			1:50
Разраб.	Мечетина					
Проб.	Грецкий					
Т.контр.						
Н.контр.						
Утв.	Грецкий					
Лифт пассажирский Q=1000кг; V=1м/с дверь 800x2000; шахта 1850x2550 противовес слева; кабина 1100x2100x2100				Лист	1	Листов
						3
				ООО "ПКФ Сидлифт"		

B-B(1:15)(1)



План шахты

(1:15)

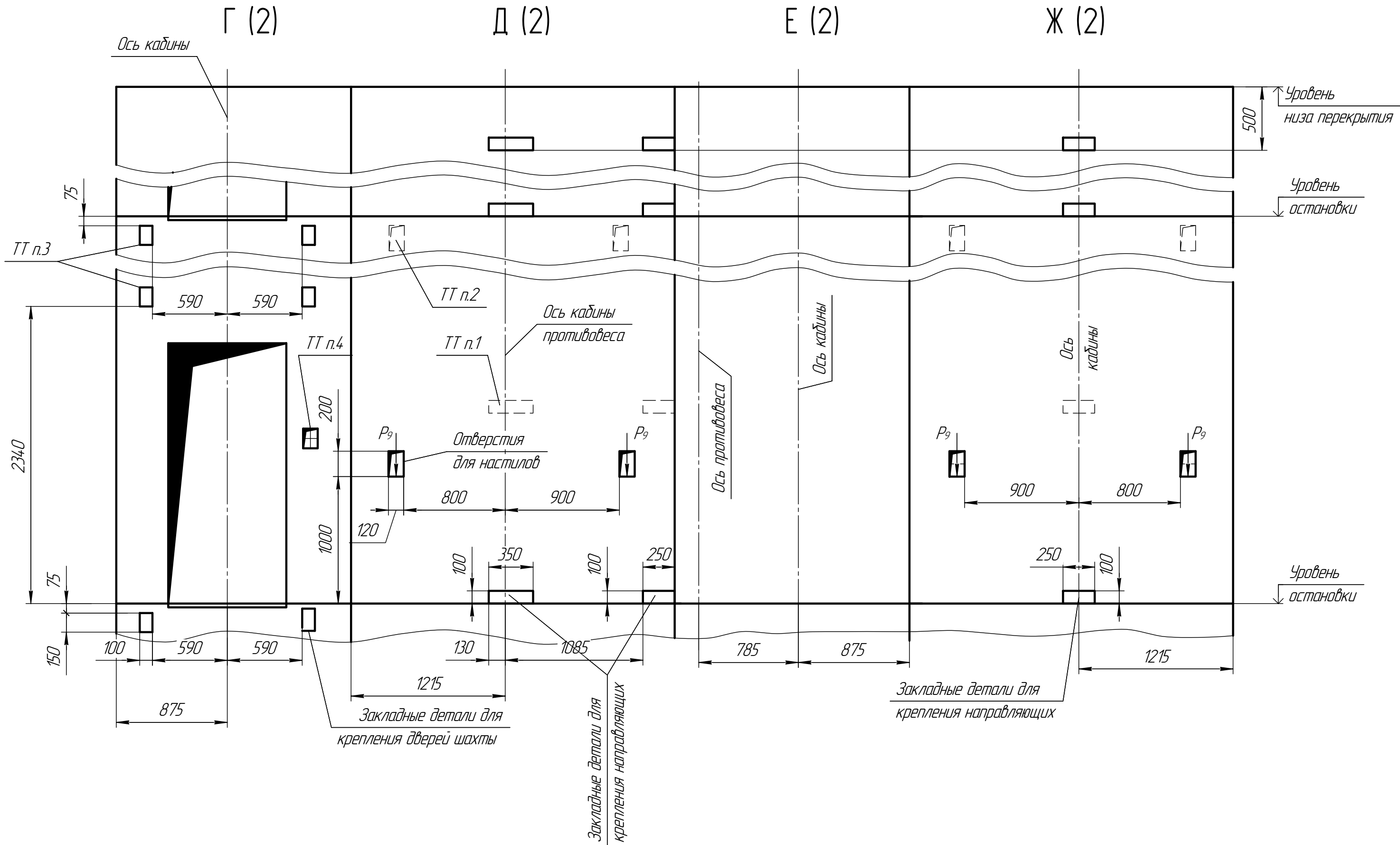


Отв.	Ширина, мм	Глубина, мм	Назначение
D	150	150	Тяговые канаты
F	60	100	Канаты ограничителя скорости
G	100	150	Подвесной кабель
S	100	150	Электроразводка по шахте
N	60	100	Освещение шахты
D1	250	250	Тяговые канаты подвески

Изм. № подл. Подп. и дата. Взам. инв. № Инв. № докл. Подп. и дата.

(1:20)

Развертка типового этажа



Инд. № подл.	Подп. и дата
Взам. инв. №	Инд. № подл.
Подп. и дата	Подп. и дата