

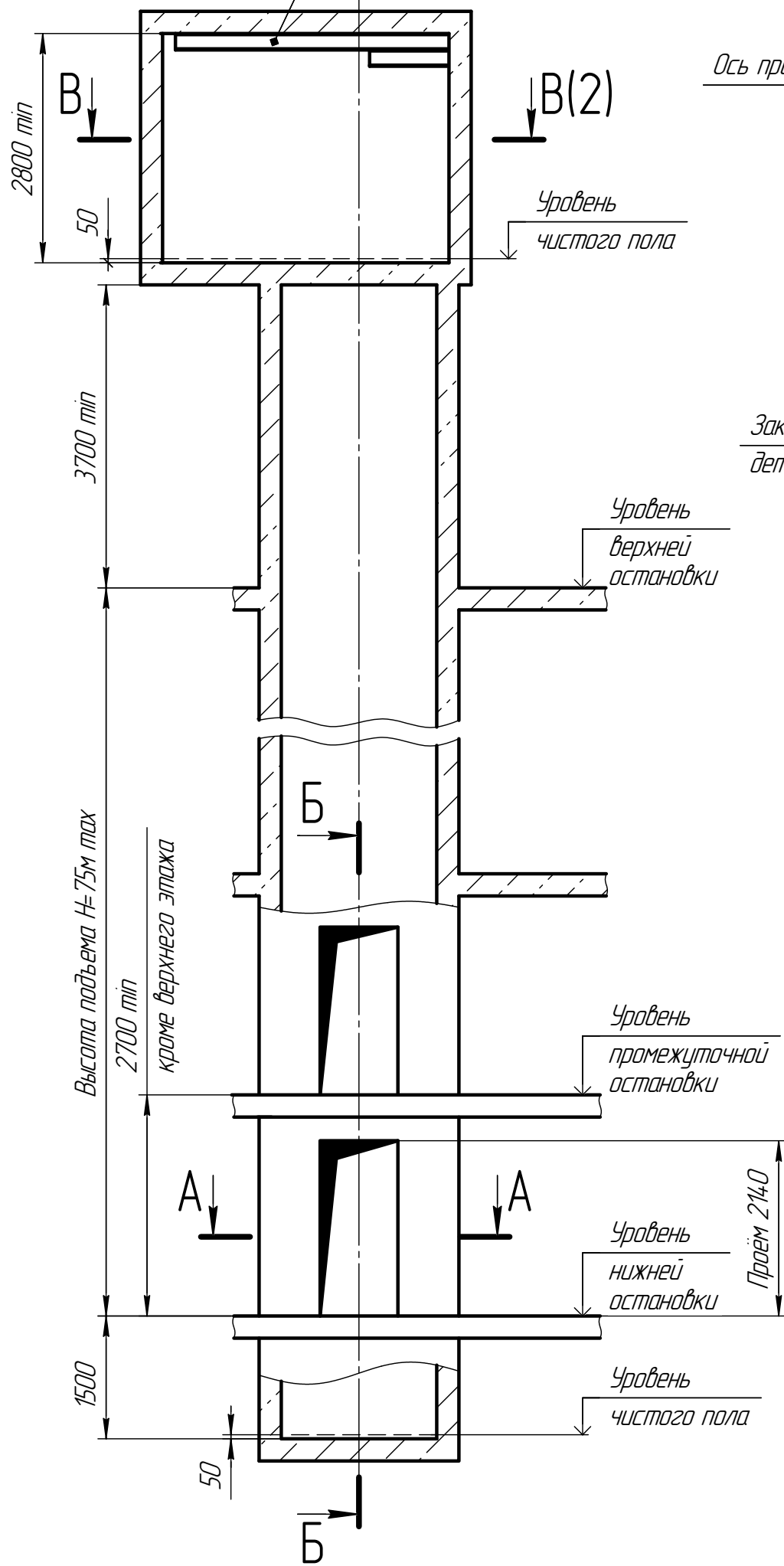
ЭС П-1000'00'00'31101

Монорельс двутавр 18-20
ГОСТ 8239-89 под таль з/п 1000 кг

2 закладных
дет. 120x250

A-A(1:20)

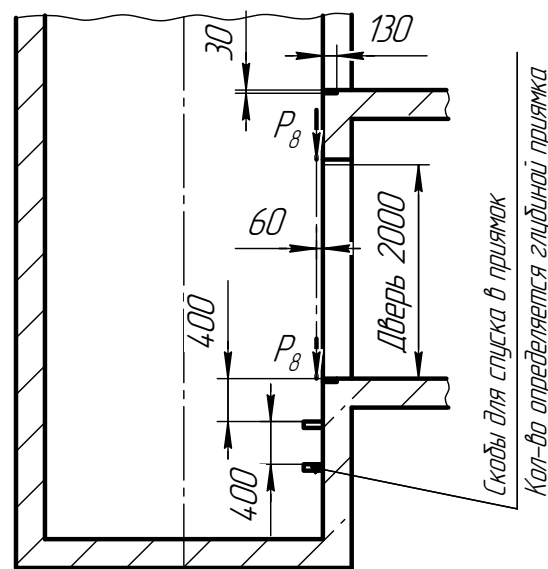
Таблица нагрузок на строительную
часть от лифтовой установки



Ось противовеса

785 950..1025

Б-Б



| Обозн. нагр. | Величина нагрузки | Схема действия сил | Примечания |
|--------------|-----------------------|---|----------------------------------|
| P_1^1 | 8500 Н | На опоры привода см. В-В(2) | Постоянные нагрузки |
| P_1^2 | 17000 Н | | |
| P_1^3 | 25000 Н | | |
| P_1^4 | 9000 Н | | |
| P_1^{11} | 22000 Н | | |
| P_1^{21} | 44000 Н | | |
| P_1^{31} | 16000 Н | | |
| P_1^{41} | 7000 Н | Кратковременные нагрузки при посадке кабины на ловители | |
| P_2 | 4200 Н | | На детали крепления направляющих |
| P_3 | 1760 Н | | |
| P_4 | 3500 Н | | |
| P_5 | 35000 Н | Нагрузки действующие одновременно и аварийно | |
| P_6 | 40000 Н | | |
| P_7 | 60000 Н | | |
| P_8 | 800 Н | На детали крепления дверей шахты в плоскости стены | Постоянные нагрузки |
| P_9 | ГОСТ 24258-80 | | |
| P_{10} | 6300 Н/м ² | На пол машинного помещения и крышку люка | Расчётные нагрузки |
| P_{11} | 17000 Н | | |
| P_{12} | 13000 Н | Подвеска тяговых канатов | Постоянные нагрузки |
| P_{11}^1 | 29000 Н | | |
| P_{12}^1 | 33000 Н | | |
| P_{12}^1 | 33000 Н | | |

1. При высоте этажа более 3000 мм предусмотреть дополнительные закладные детали для крепления направляющих (лист 3) с шагом не более 3000 мм, при этом первый шаг закладных деталей каждого этажа должен быть 2000 мм.

2. При высоте этажа 3600 мм и более предусмотреть дополнительные отверстия под настилы (лист 3) с шагом не менее 1800 мм и не более 2500 мм.

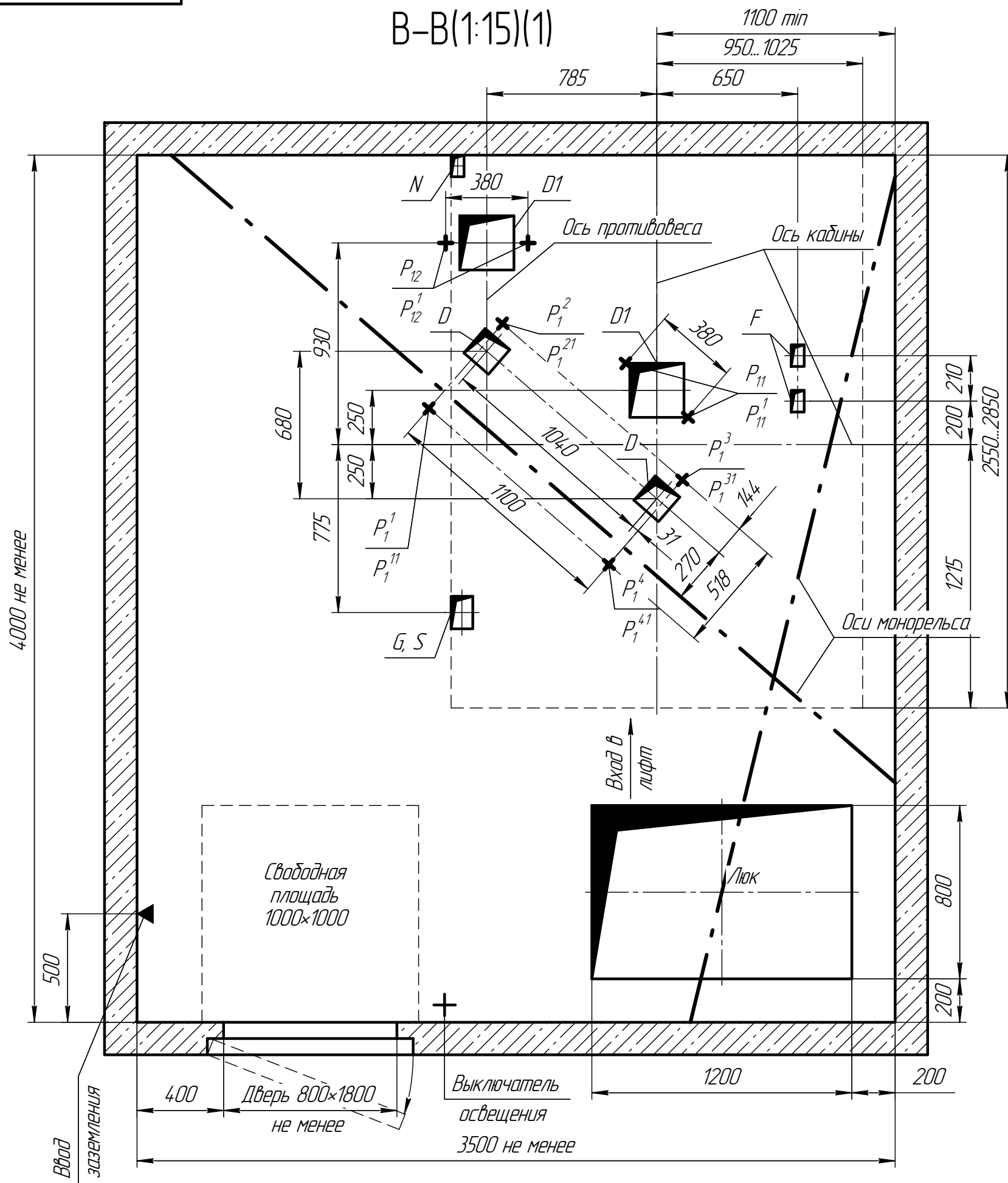
3. При высоте этажа от 2700 мм до 2800 мм вместо двух пар закладных деталей для крепления дверей шахты (лист 3) установить одну пару закладных деталей с размерами 100x380 (ширина x высота), сохранив привязку 75 мм от отметки уровня остановки до верха закладных деталей.

4. Размеры и размещение отверстий под вызывные посты см. чертёж АСЗ-0.0-0000-03.

5. Остальные технические требования см. в "Общей части" настоящего альбома.

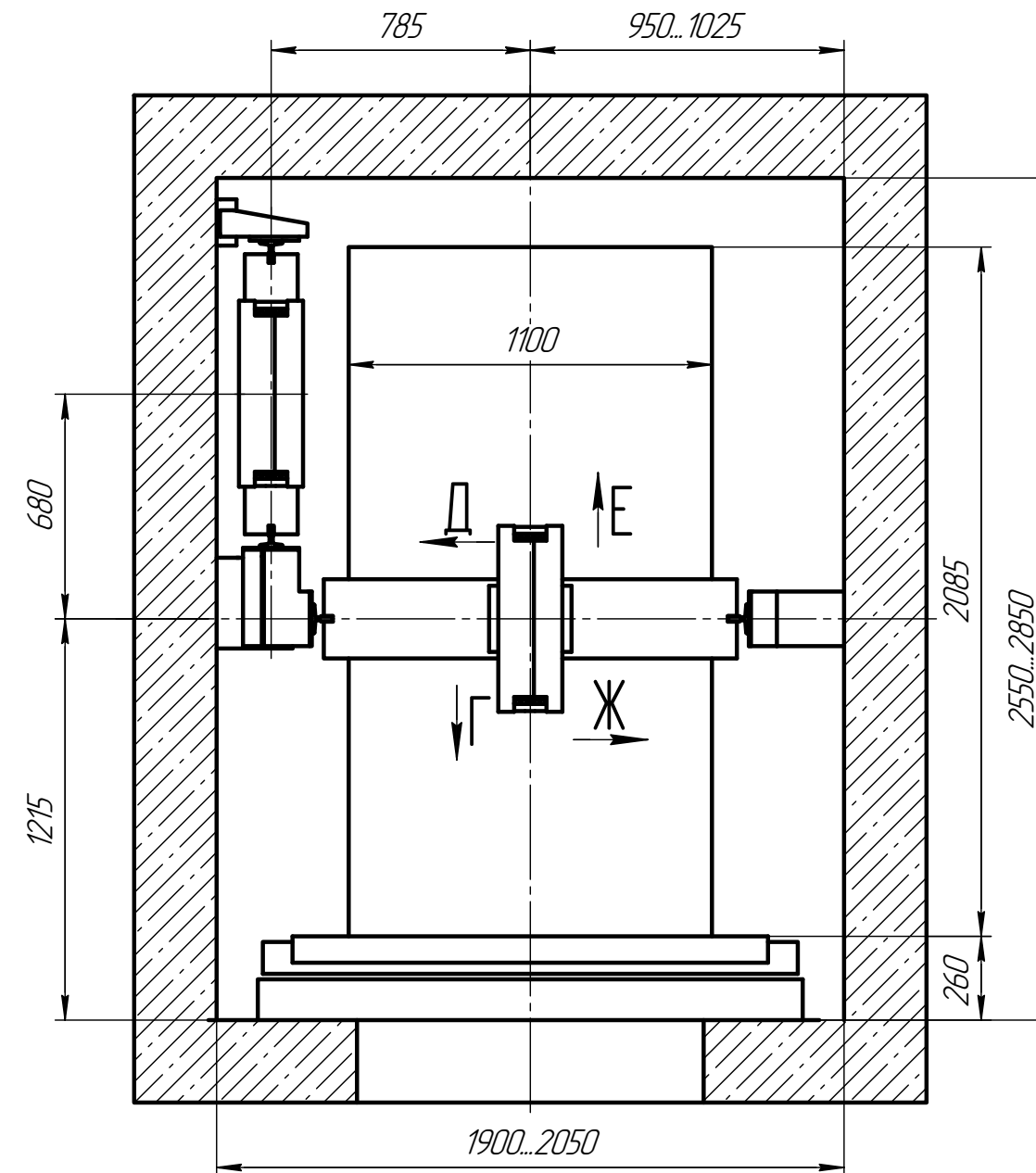
| 1011С.00.00.000П-Д СЗ | | | | Лит | Масса | Масштаб |
|---|----------|----------|-------|-------------------|-------|---------|
| Изм. | Лист | № докум. | Подп. | Дата | | |
| Разраб. | Мечетина | | | | | 1:50 |
| Проб. | Грецкий | | | | | |
| Т.контр. | | | | | | |
| Н.контр. | | | | | | |
| Утв. | Грецкий | | | | | |
| Лифт пассажирский Q=1000кг; V=1м/с дверь 900x2000 шахта 1900..2025x2550..2850 противовес слева; кабина 1100x2100x2100 | | | | Лист | 1 | Листов |
| | | | | | | 3 |
| | | | | ООО "ПКФ Сидлифт" | | |

B-B(1:15)(1)



План шахты

(1:15)

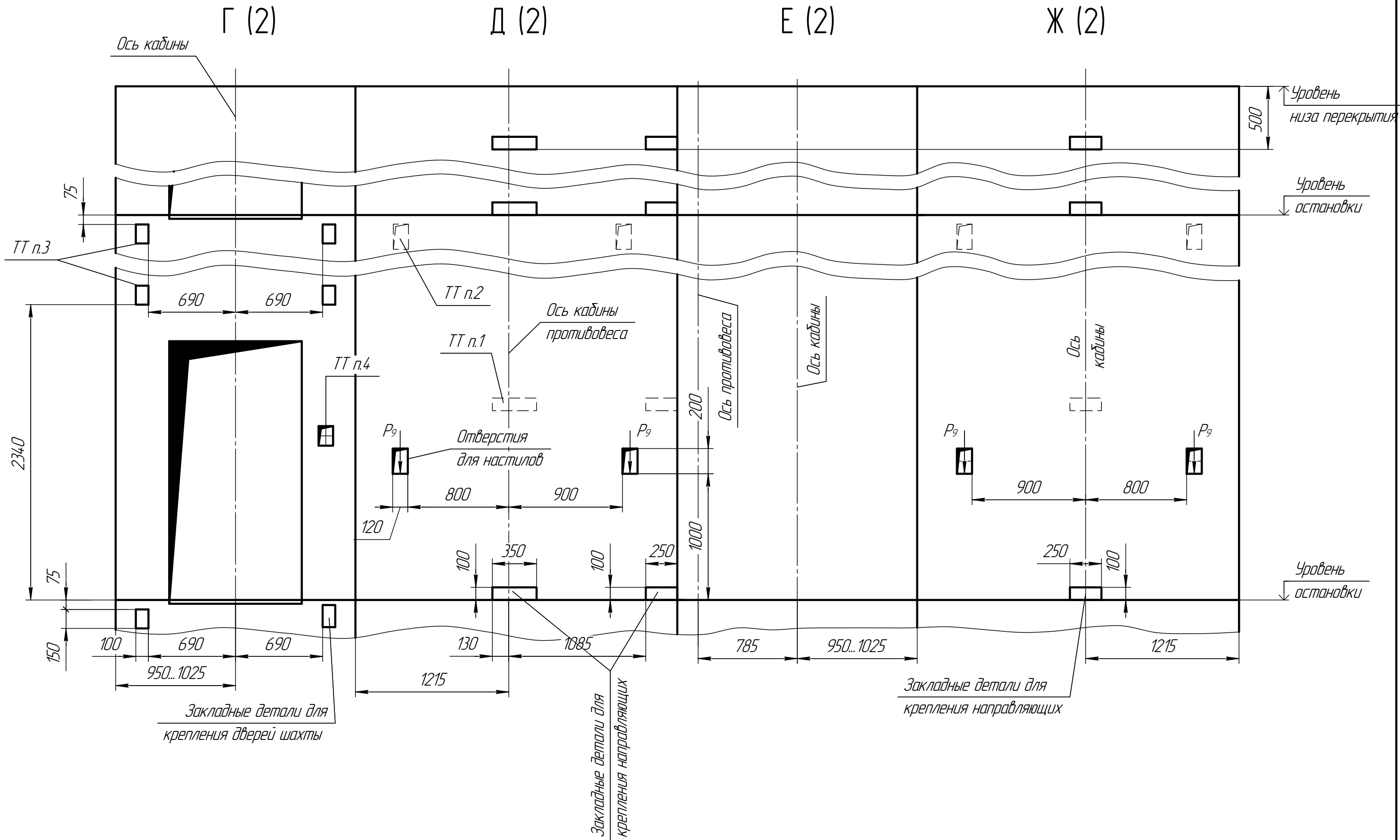


| Отв. | Ширина, мм | Глубина, мм | Назначение |
|------|------------|-------------|------------------------------|
| D | 150 | 150 | Тяговые канаты |
| F | 60 | 100 | Канаты ограничителя скорости |
| G | 100 | 150 | Подвесной кабель |
| S | 100 | 150 | Электроразводка по шахте |
| N | 60 | 100 | Освещение шахты |
| D1 | 250 | 250 | Тяговые канаты подвески |

Изм. № подл. Подп. и дата. Взам. инв. № Инв. № докл. Подп. и дата.

(1:20)

Развертка типового этажа



| | | | |
|--------------|--------------|--------------|--------------|
| Инд. № подл. | Взам. инв. № | Инд. № подл. | Подп. и дата |
| | | | |