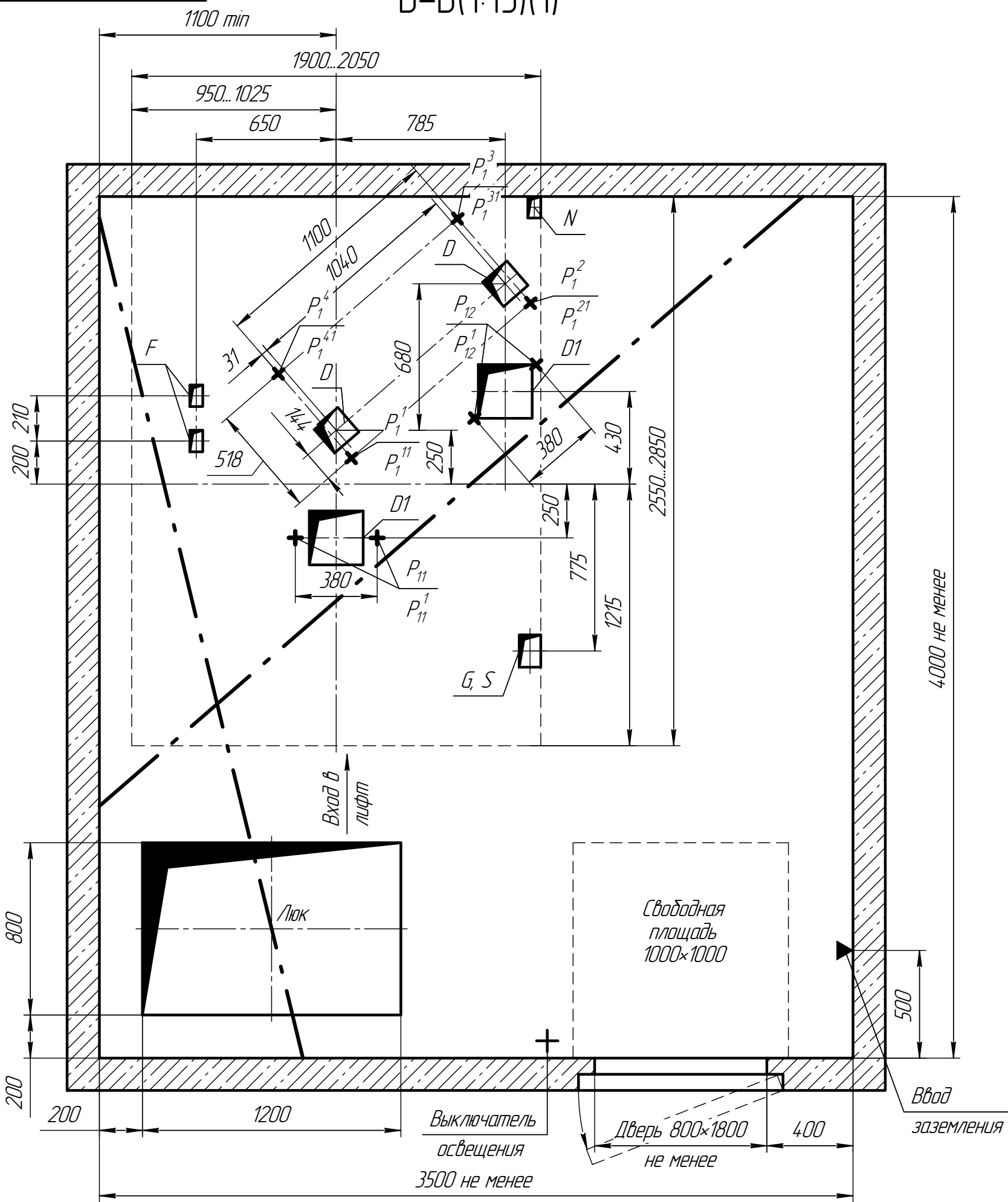


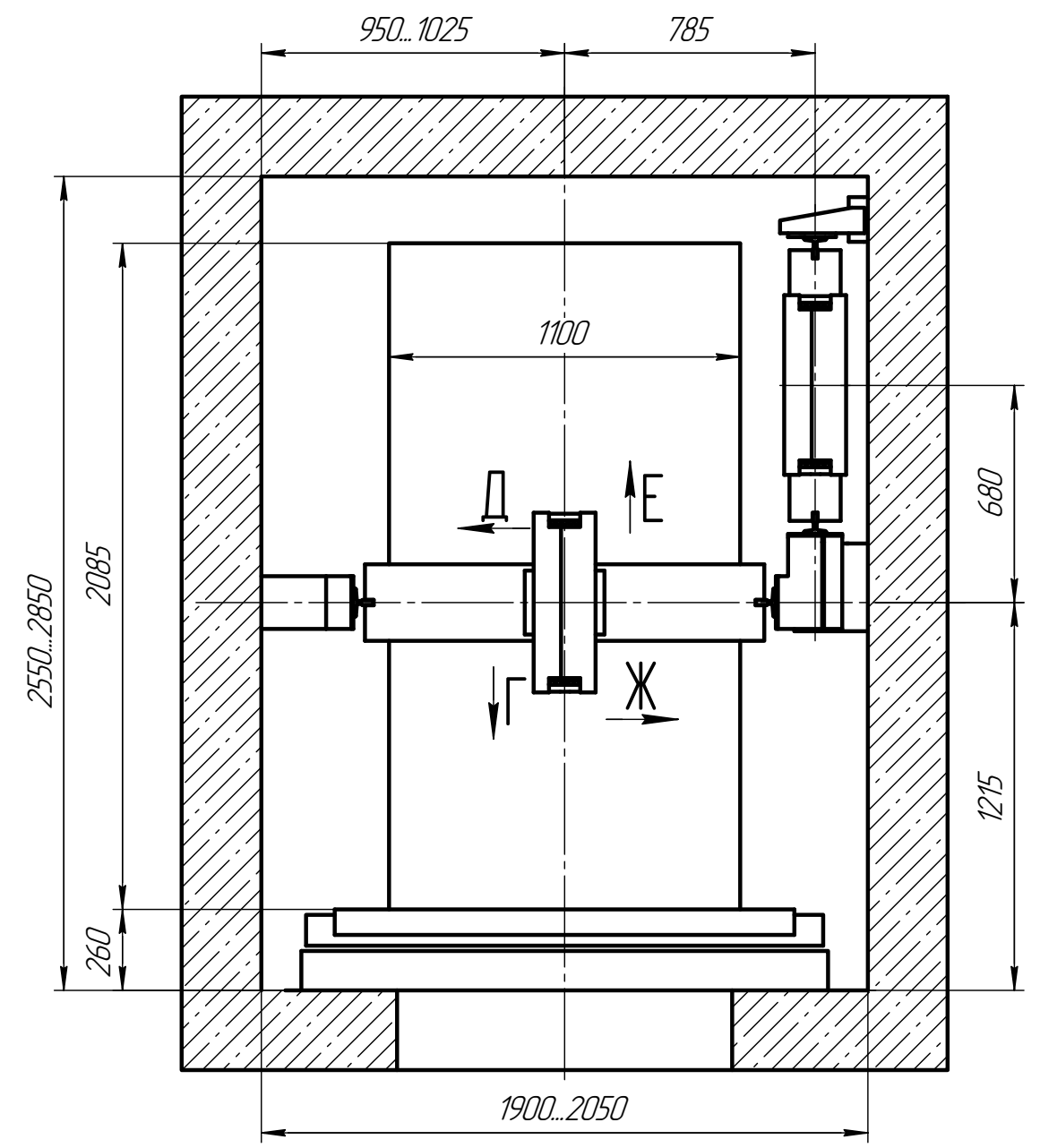


B-B(1:15)(1)



План шахты

(1:15)

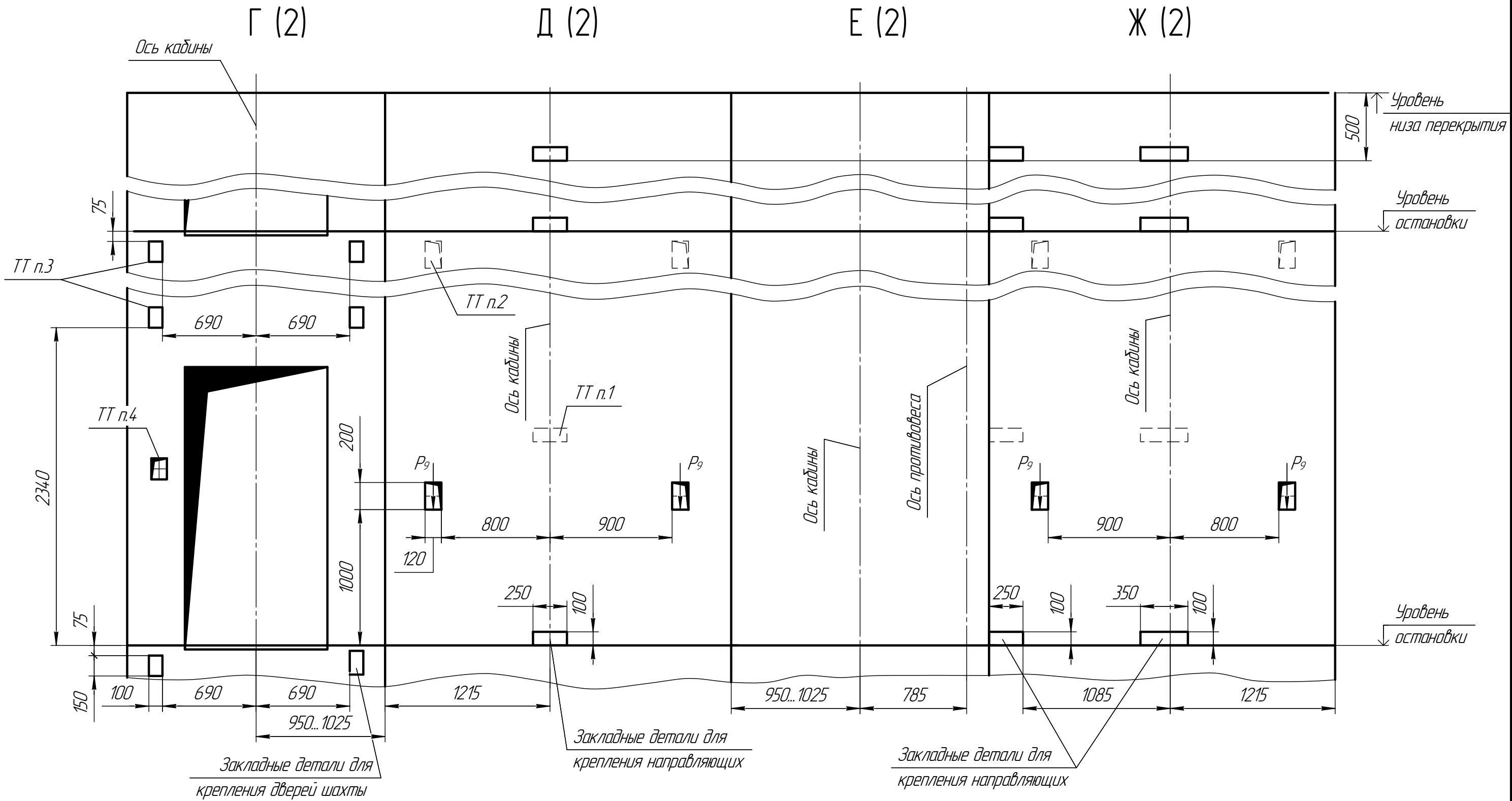


Отв.	Ширина, мм	Глубина, мм	Назначение
D	150	150	Тяговые канаты
F	60	100	Канаты ограничителя скорости
G	100	150	Подвесной кабель
S	100	150	Электроразводка по шахте
N	60	100	Освещение шахты
D1	250	250	Тяговые канаты подвески

Инд. № подл. Подп. и дата. Взам. инв. № Инв. № дубл. Подп. и дата.

(1:20)

Развертка типового этажа



Инд. № подл.	Подп. и дата
Взам. инв. №	Инд. № подл.
Подп. и дата	Подп. и дата