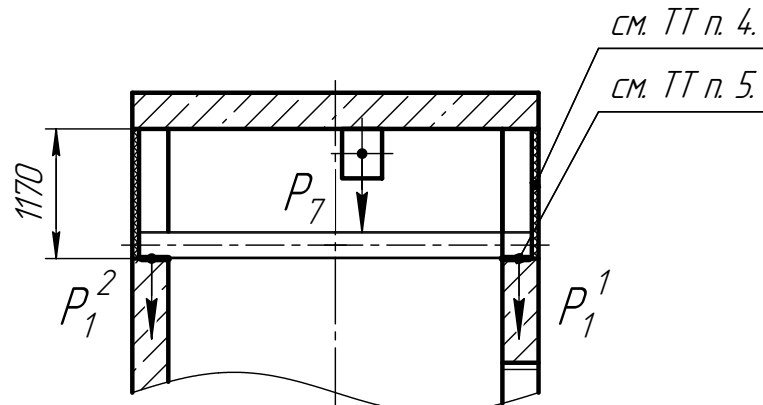


Б-Б Вариант 2  
Остальное см. вариант 1



5. В местах опоры балки привода выполнить закладные детали 130 x 250 мм.
6. Остальные технические требования см. в "Общей части" альбома строительных заданий ООО "ПКФ Сиблифт".
7. При использовании консольной балансирной подвески, в окне размерами 500x550 мм нет необходимости. Консольная балансирная подвеска поставляется по заказу (указывать при заказе на лифт).

Обозн. нагр.	Величина нагрузки, кН	Схема действия сил	Примечания
$P_1^1$	7,5	На опоры балки крепления лебедки	Постоянные нагрузки
$P_1^2$	18,2		
$P_2^1$	8	На опоры балки подвески кабины	
$P_2^2$	4		
$P_2$	3,2	На детали крепления направляющих	Кратковременные нагрузки при посадке кабины на ловители
$P_3$	1,28		
$P_4$	3,5		
$P_5$	30	На пяту направляющих на площадь 100x200	Нагрузки действующие одновременно и аварийно
$P_6$	40	На буфер кабины на плоскость 160x160	
$P_7$	60	На буфер противовеса на плоскость 160x160	
$P_8$	0,8	На детали крепления дверей шахты в плоскости стены	Постоянные нагрузки
$P_9$	14,9	На закладную деталь крепления подвески тяговых канатов кабины	
$P_{10}$	15	На монтажные петли	Нагрузка при монтаже
$P_{11}$	ГОСТ 24258-80	см. лист 3 и 4	

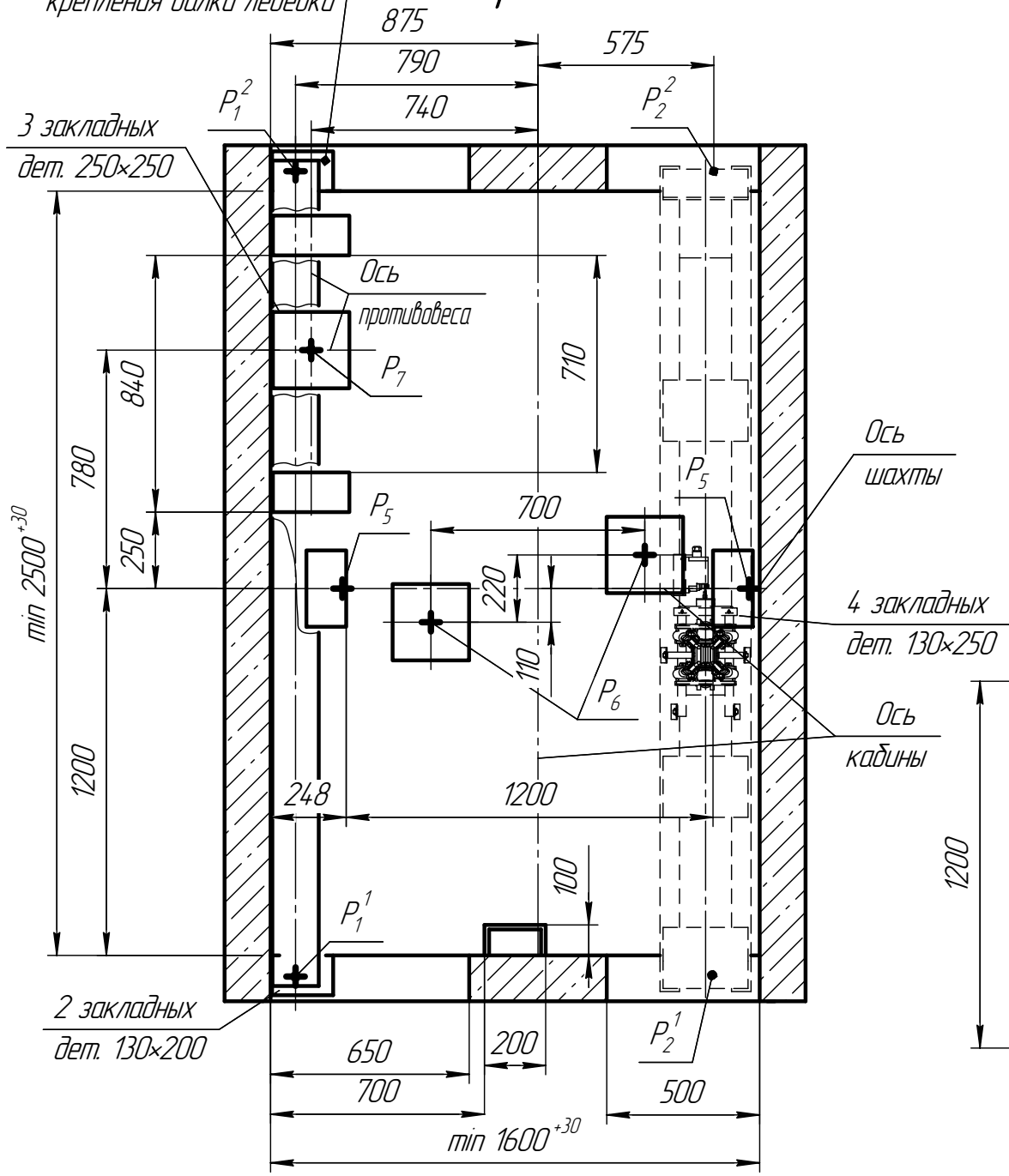
1. При высоте этажа более 3000 мм предусмотреть дополнительные закладные детали для крепления направляющих (лист 3) с шагом не более 3000 мм, при этом первый шаг закладных деталей каждого этажа должен быть 2000 мм.
2. При высоте этажа 3600 мм и более предусмотреть дополнительные отверстия под настилы (лист 3) с шагом не менее 1800 мм и не более 2500 мм.
3. Размеры и размещение отверстий под вызывные посты см. чертёж АСЗ-00-0000-03 альбома строительных заданий ООО "ПКФ Сиблифт".
4. Отверстия для установки балки с приводом после монтажа заделать.

Лист 1 из 5  
Содерж. №  
Изд. № докл.  
Изд. № альб.  
Взам. инв. №  
Подп. и дата

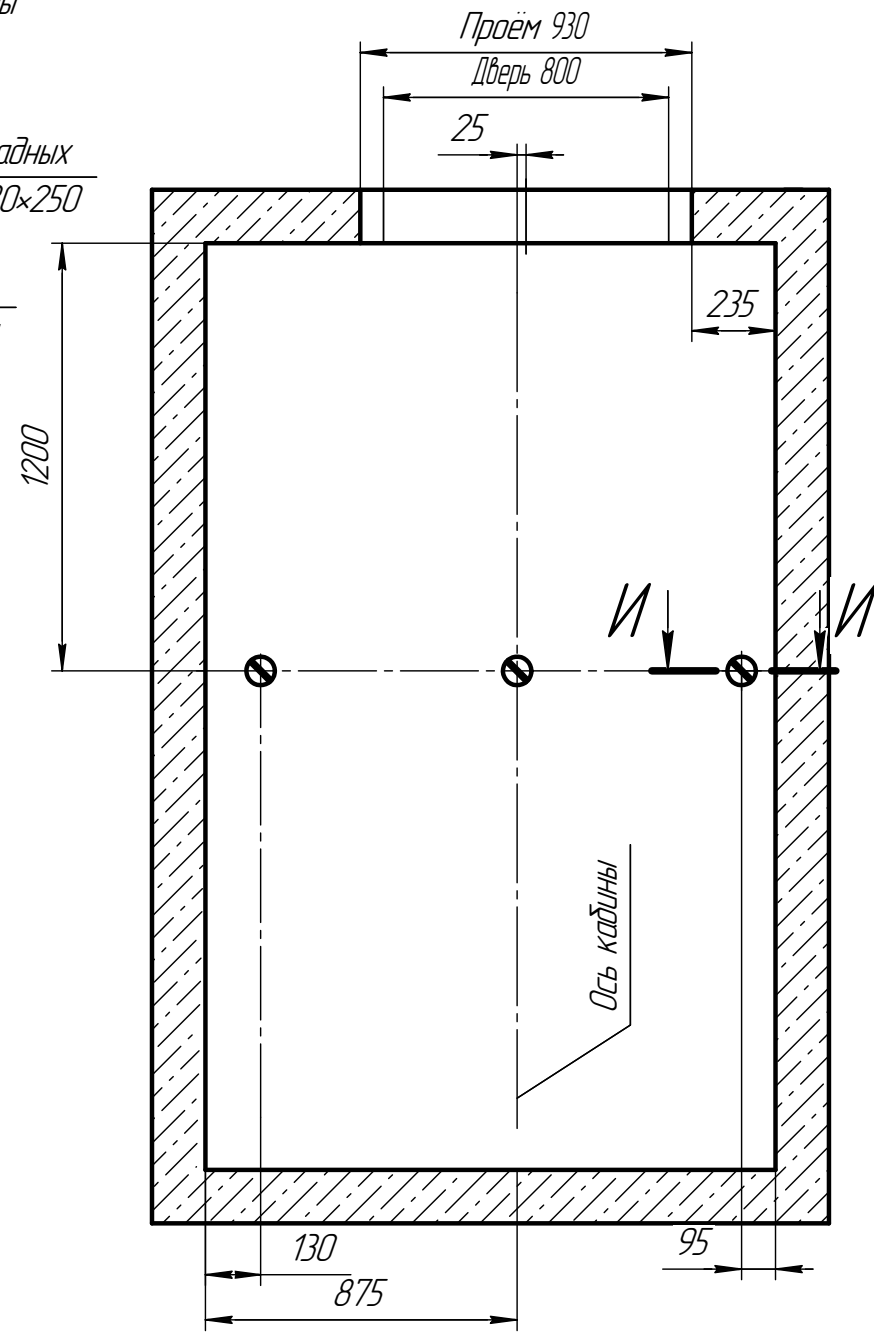
1031C.00.00.000-B C3				Лит	Масса	Масштаб
1	Лист	№ док.	Подп.	Дата		
Разраб.	Фокин					
Проб.	Мечетина					
Т.контр.						
Н.контр.						
Утв.	Грецкий					
Лифт пассажирский Q=1000кг; V=1 м/с Двери проём 800 телескопического открывания; шахта 1600x2500, противовес слева; кабина 1100x2100x2100				Лист	1	Листов
				5		
				ООО "ПКФ Сиблифт"		

A-A (1:15)  
Вариант 1

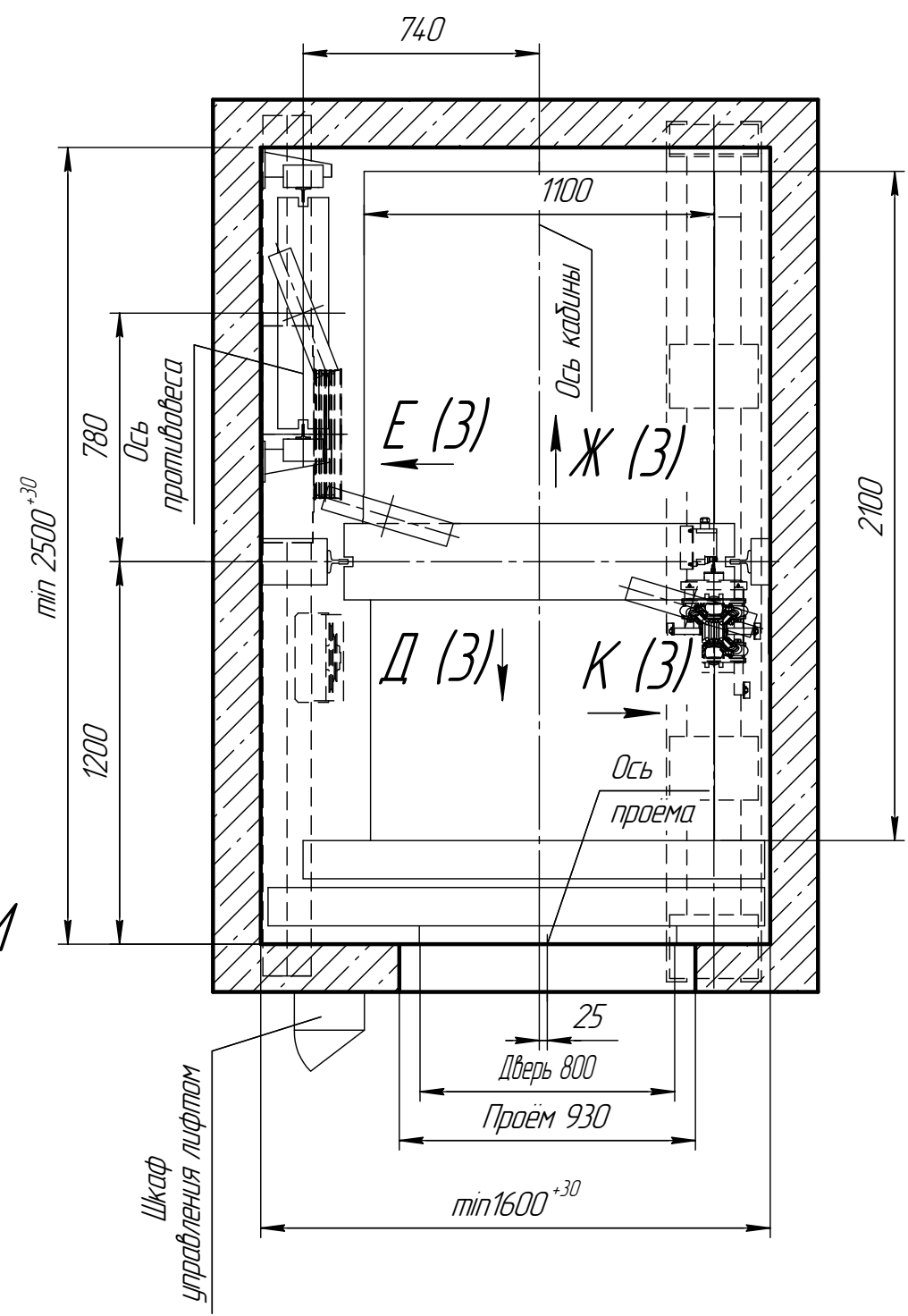
Закладные детали для  
крепления балки лебёдки



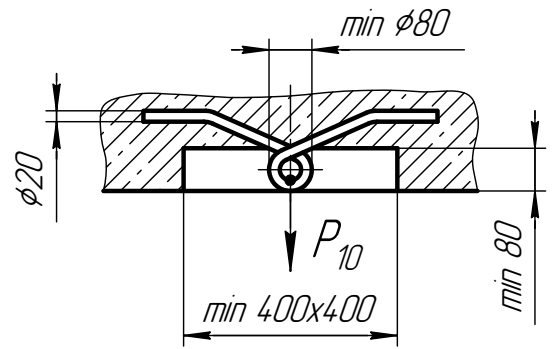
B-B (1:15)  
Вариант 1  
Расположение  
МОНТАЖНЫХ ПЕТЕЛЬ



Г-Г (1:15)  
Вариант 1  
План шахты

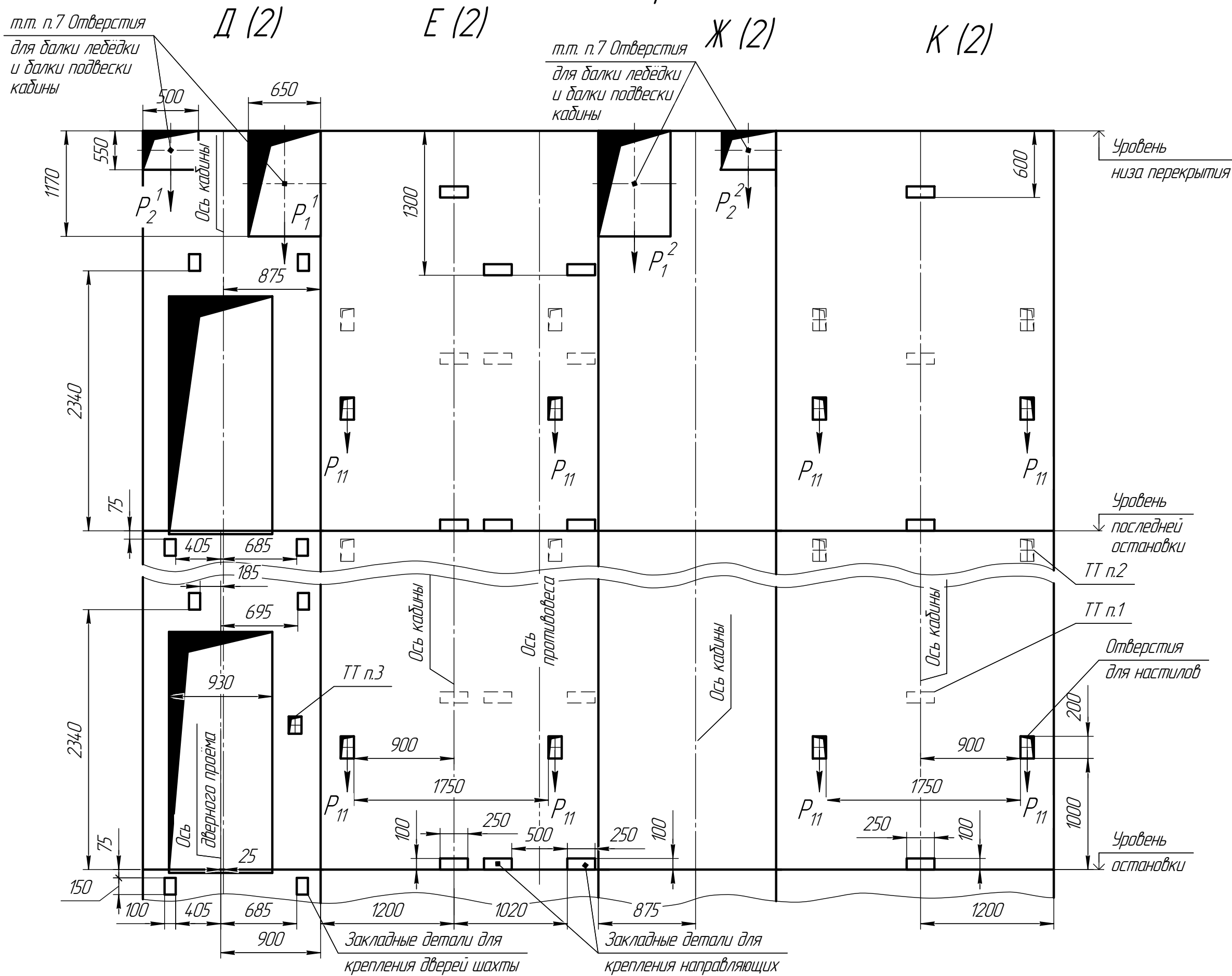


И-И (1:10)



Инд. № подл.	Подп. и дата
Взам. инв. №	Инд. № подл.
Подп. и дата	Подп. и дата

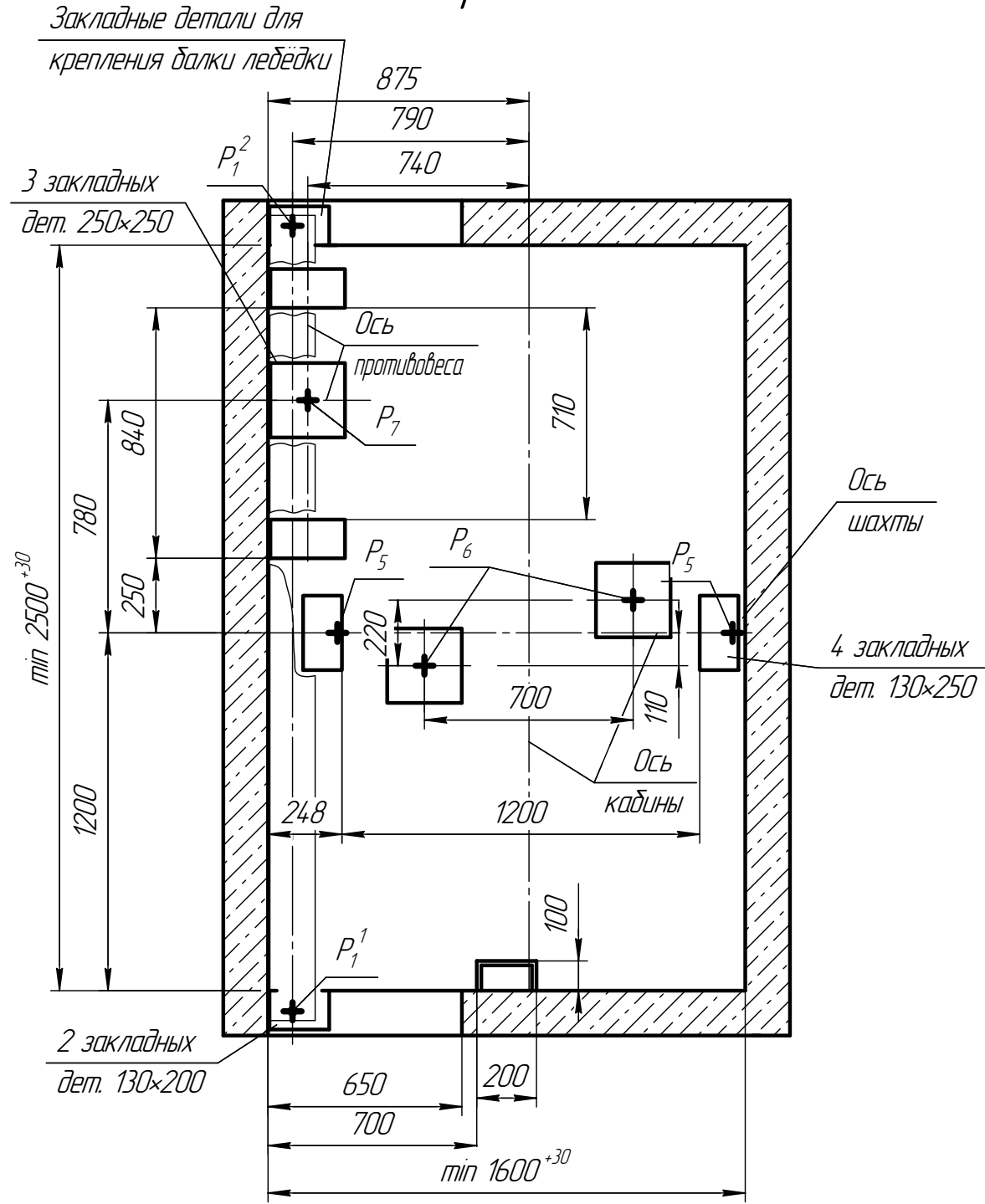
# Развёртка типового этажа (1:25) Вариант 1



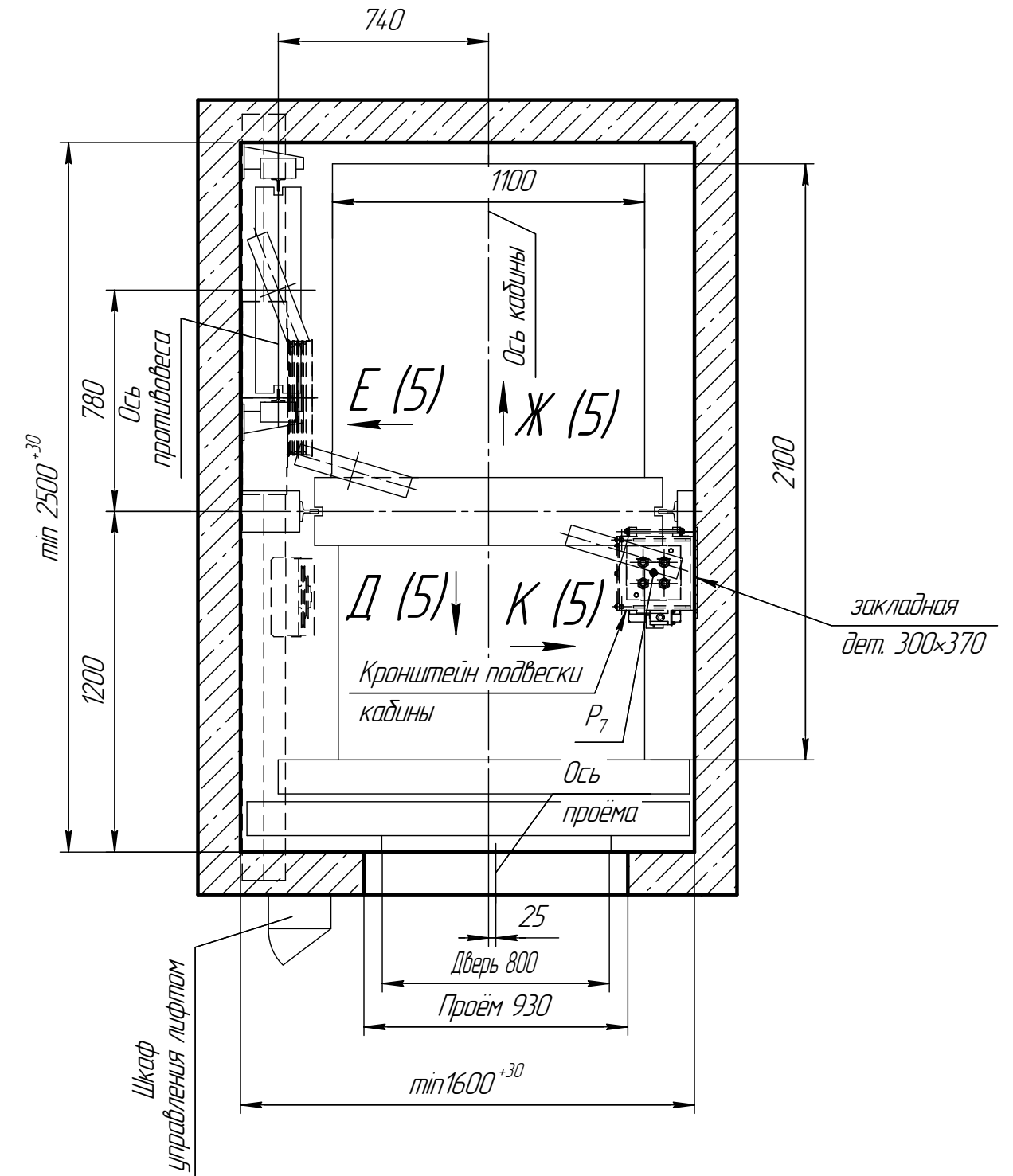
Инд. № подл. Подп. и дата. Взам. инв. № Инв. № подл. Подп. и дата.

Изм./Лист	№ докум.	Подп.	Дата
-----------	----------	-------	------

A-A (1:15)  
Вариант 2

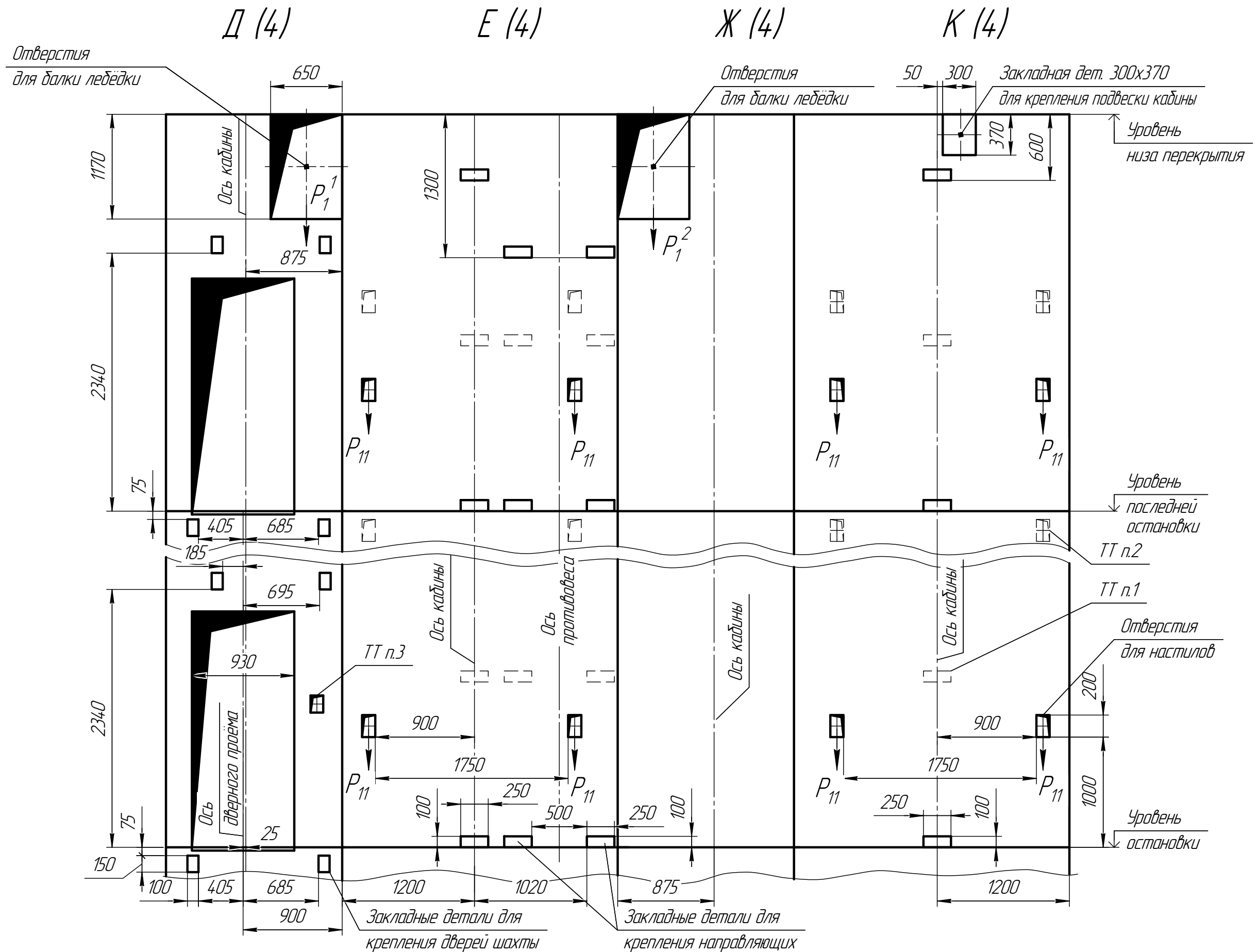


Г-Г (1:15)  
Вариант 2  
План шахты



Инд. № подл.	Взам. инв. №	Инд. № дубл.	Подп. и дата

# Развёртка типового этажа (1:25) Вариант 2



Инд. № подл.	Взам. инв. №	Инд. № дубл.	Подп. и дата