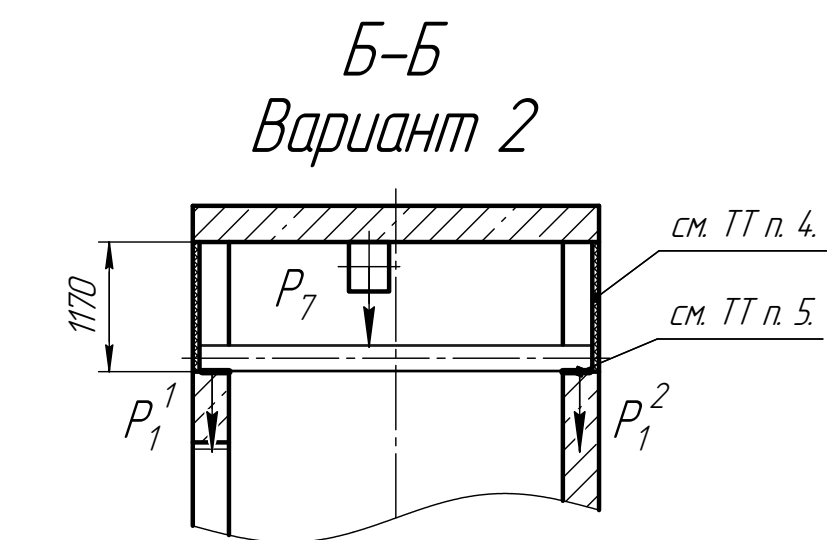
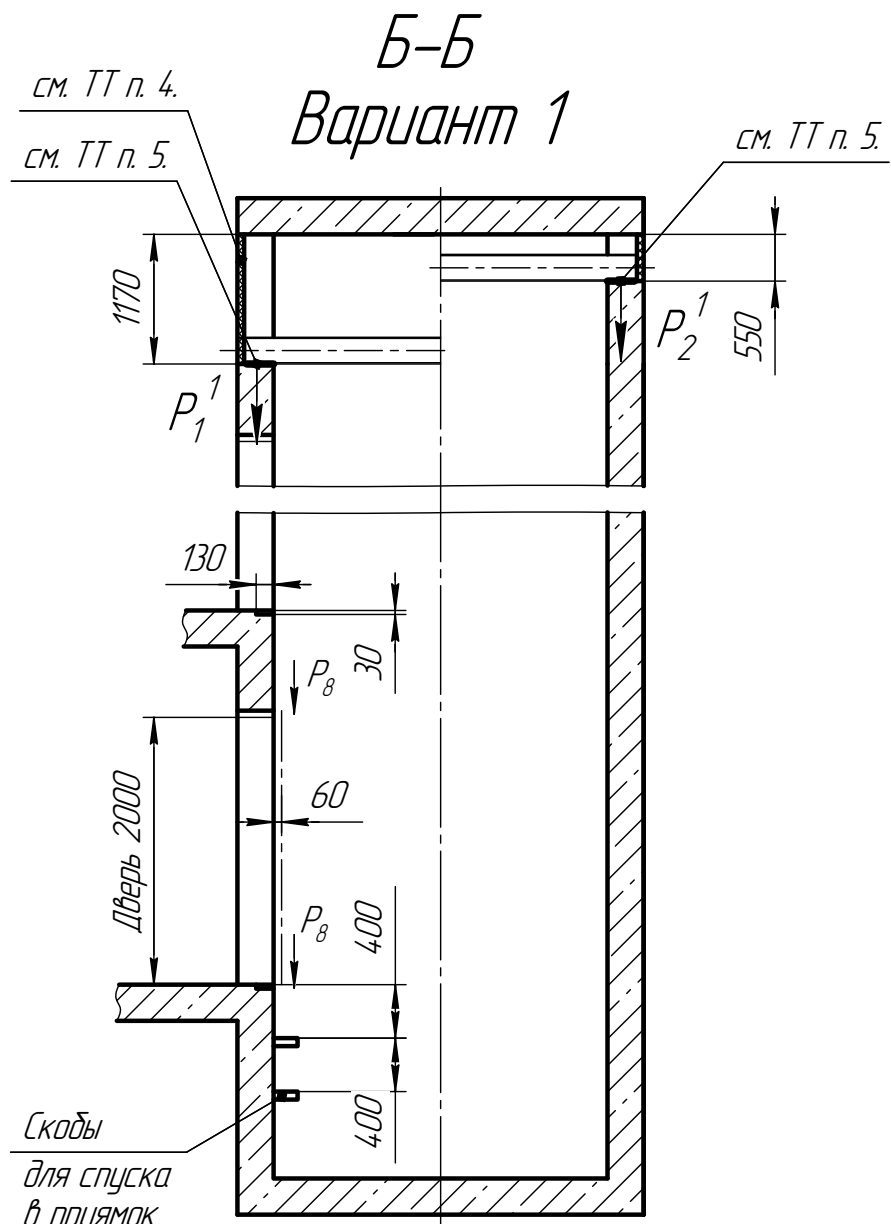
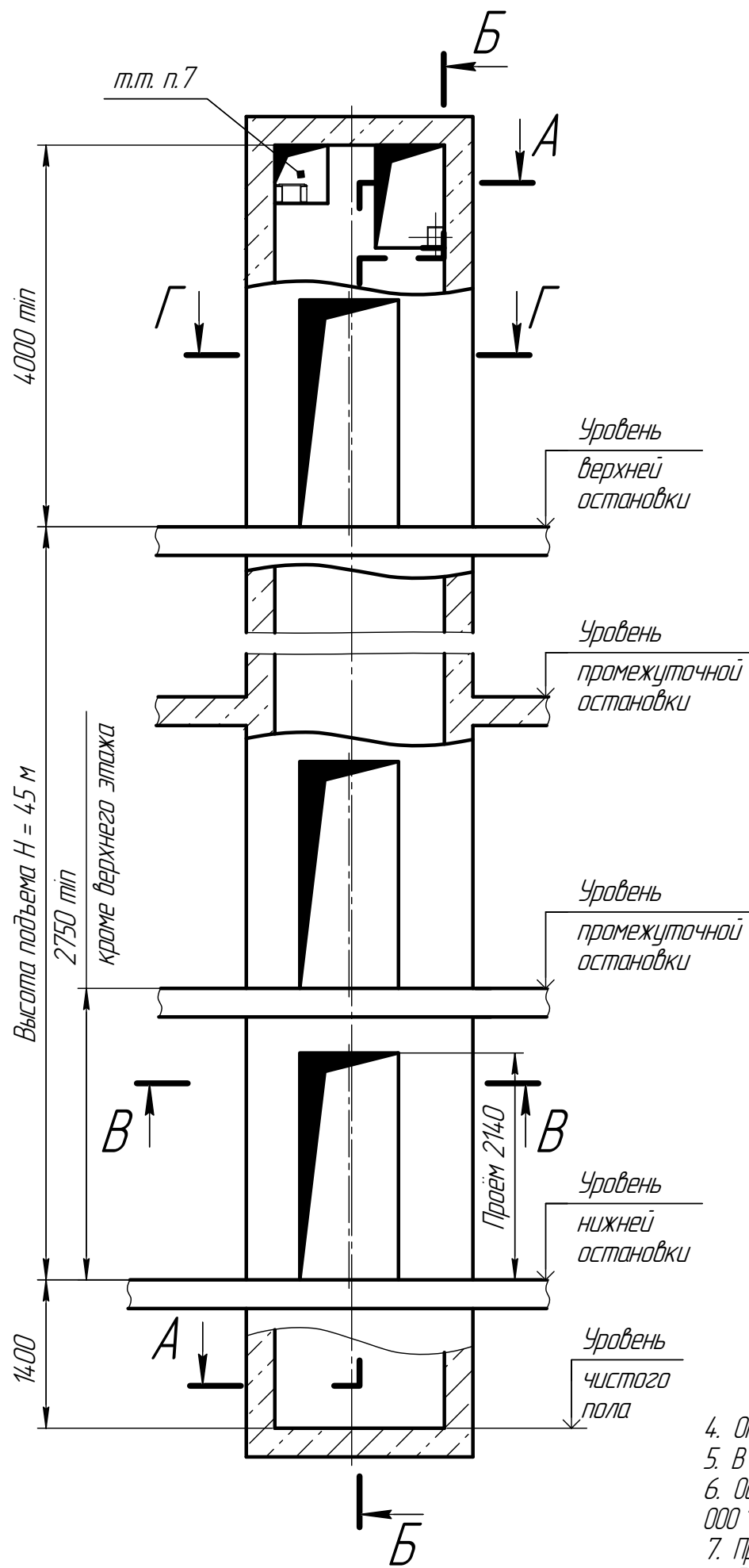


1031C.00.00.000-Г С3

Таблица нагрузок на строительную часть от лифтовой установки



Обозн. нагр.	Величина нагрузки, кН	Схема действия сил	Примечания
P_1^1	7,5	На опоры балки крепления лебёдки	Постоянные нагрузки
P_1^2	18,2		
P_2^1	8	На опоры балки подвески кабины	
P_2^2	4		
P_2	3,2	На детали крепления направляющих	Кратковременные нагрузки при посадке кабины на ловители
P_3	1,28		
P_4	35		
P_5	30	На пяту направляющих на плоскость 100x200	Нагрузки действующие одновременно и аварийно
P_6	40	На буфер кабины на плоскость 160x160	
P_7	60	На буфер противовеса на плоскость 160x160	
P_8	0,8	На детали крепления дверей шахты в плоскости стены	
P_9	14,9	На закладную деталь крепления подвески тяговых канатов кабины	Постоянные нагрузки
P_{10}	15	На монтажные петли	Нагрузка при монтаже
P_{11}	ГОСТ 24258-80	см. лист 3 и 4	

4. Отверстия для установки балки с приводом после монтажа заделать.
5. В местах опоры балки привода выполнить закладные детали 130 x 250 мм.
6. Остальные технические требования см. в "Общей части" альбома строительных заданий ООО "ПКФ Сидлифт".
7. При использовании консольной балансирной подвески, в окне размерами 500x550 мм нет необходимости. Консольная балансирная подвеска поставляется по заказу (указывать при заказе на лифт).

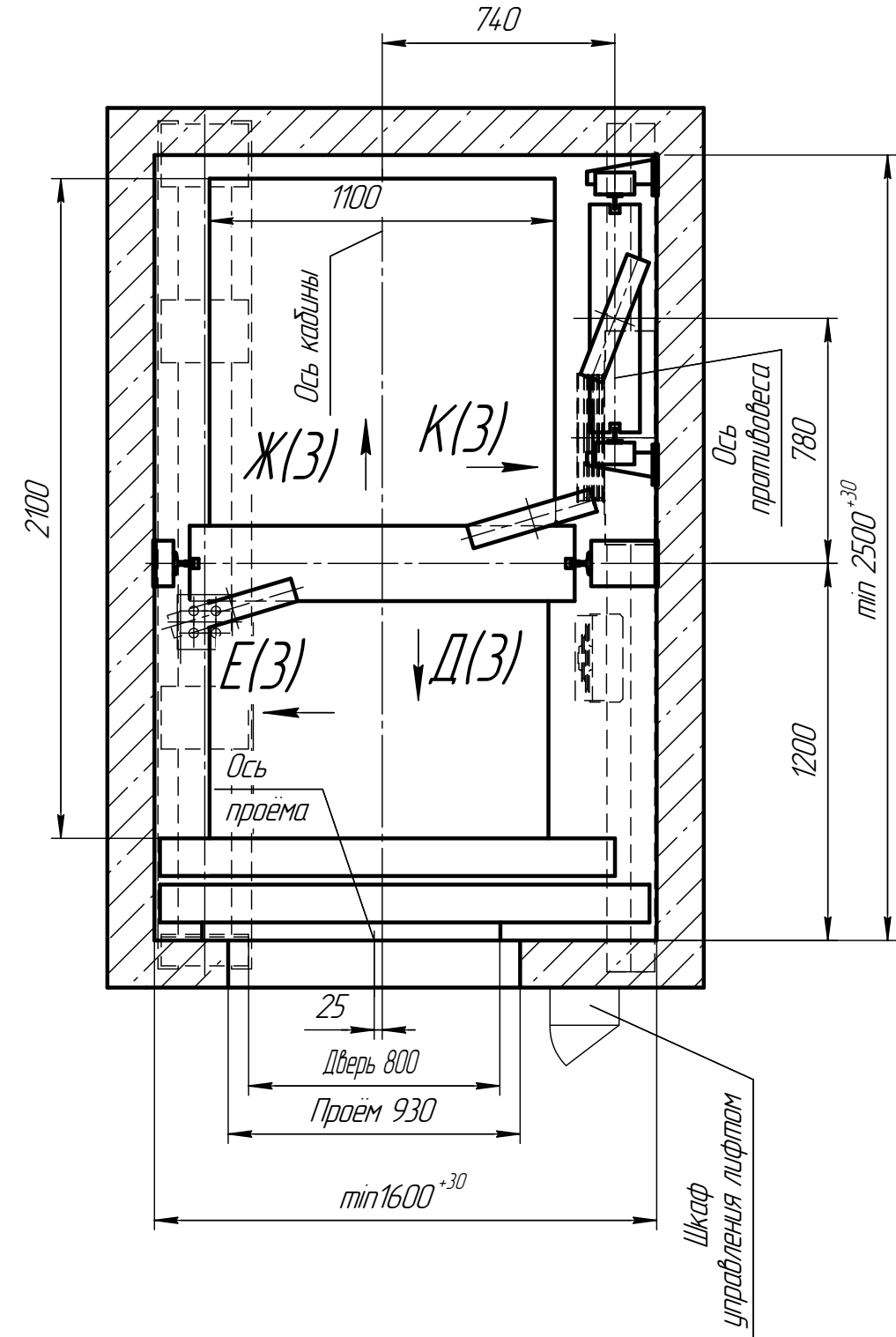
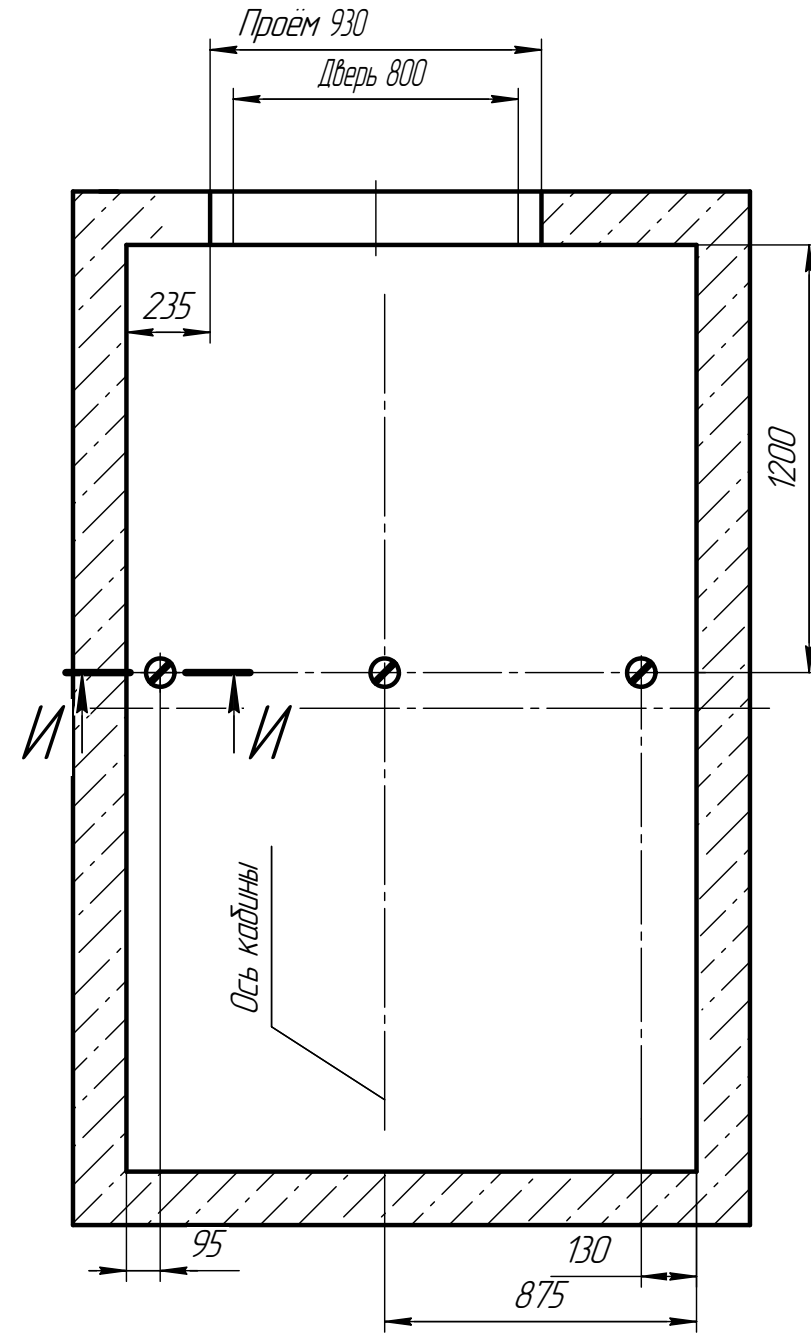
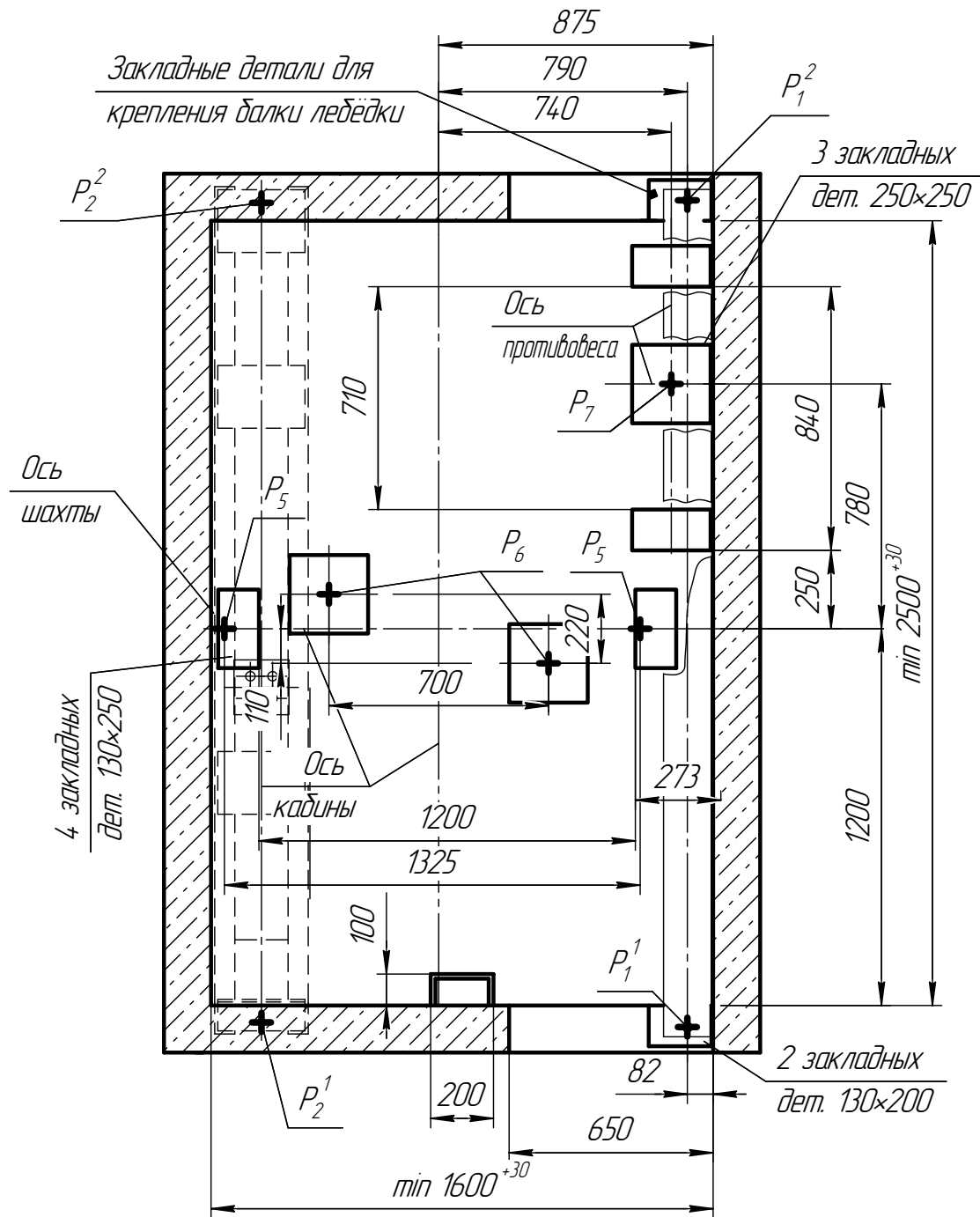
1. При высоте этажа более 3000 мм предусмотреть дополнительные закладные детали для крепления направляющих (лист 3) с шагом не более 3000 мм, при этом первый шаг закладных деталей каждого этажа должен быть 2000 мм.
2. При высоте этажа 3600 мм и более предусмотреть дополнительные отверстия под настилы (лист 3) с шагом не менее 1800 мм и не более 2500 мм.
3. Размеры и размещение отверстий под вызывные посты см. чертёж АСЗ-00-0000-03 альбома строительных заданий ООО "ПКФ Сидлифт".

1031C.00.00.000-Г С3					
Изм.	Лист	№ док.	Подп.	Дата	
Разраб.	Фокин				
Проб.	Мечетина				
Т.контр.					
Н.контр.					
Утв.	Грецкий				
Лифт пассажирский Q=1000кг; V=1 м/с Двери проём 800 телескопического открывания; шахта 1600x2500, противовес: справа; кабина 1100x2100x2100					Лист 1 / Листов 5
					1:40
					ООО "ПКФ Сидлифт"

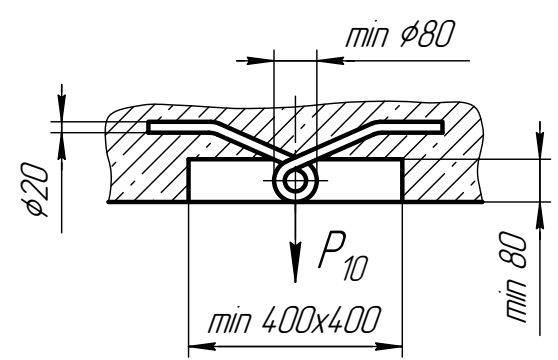
A-A (1:15)
Вариант 1

B-B (1:15)
Расположение
МОНТАЖНЫХ ПЕТЕЛЬ

Г-Г (1:15)
Вариант 1
План шахты



И-И (1:10)

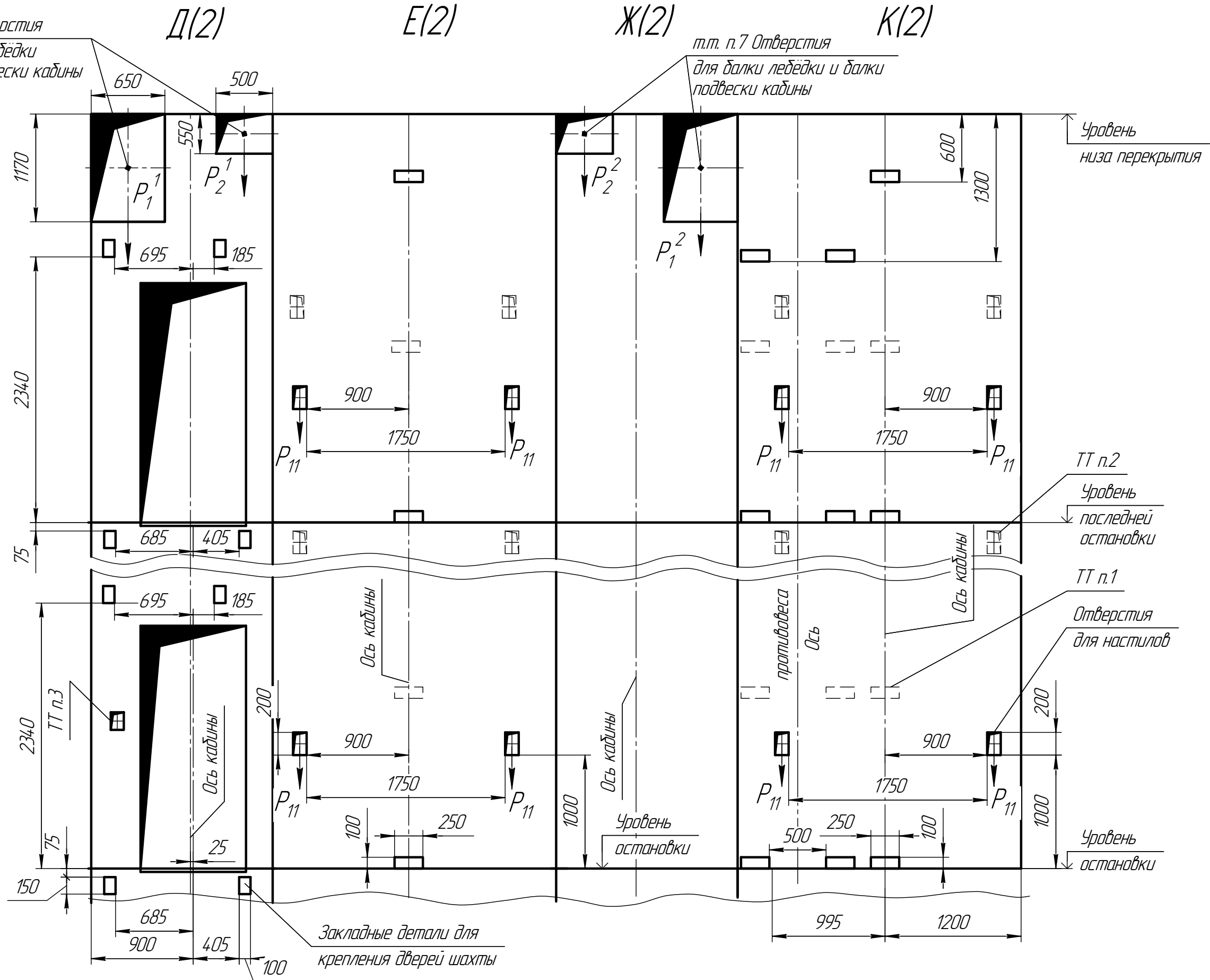


Инд. № подл. Подп. и дата. Взам. инв. № Инв. № подл. Подп. и дата.

Развёртка типового этажа (1:25) Вариант 1

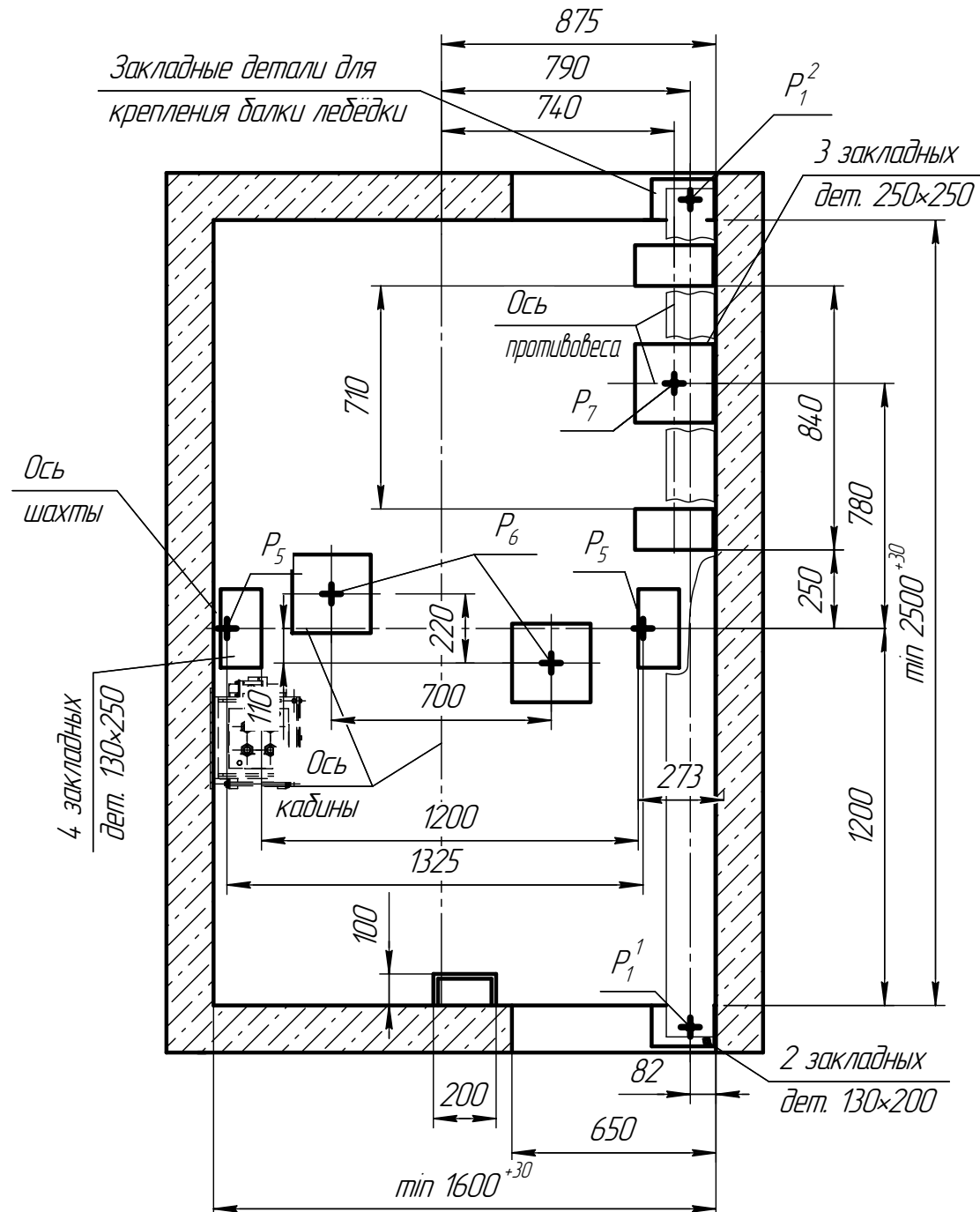
т.т. п.7 Отверстия
для балки лебёдки
и балки подвески кабины

т.т. п.7 Отверстия
для балки лебёдки и балки
подвески кабины

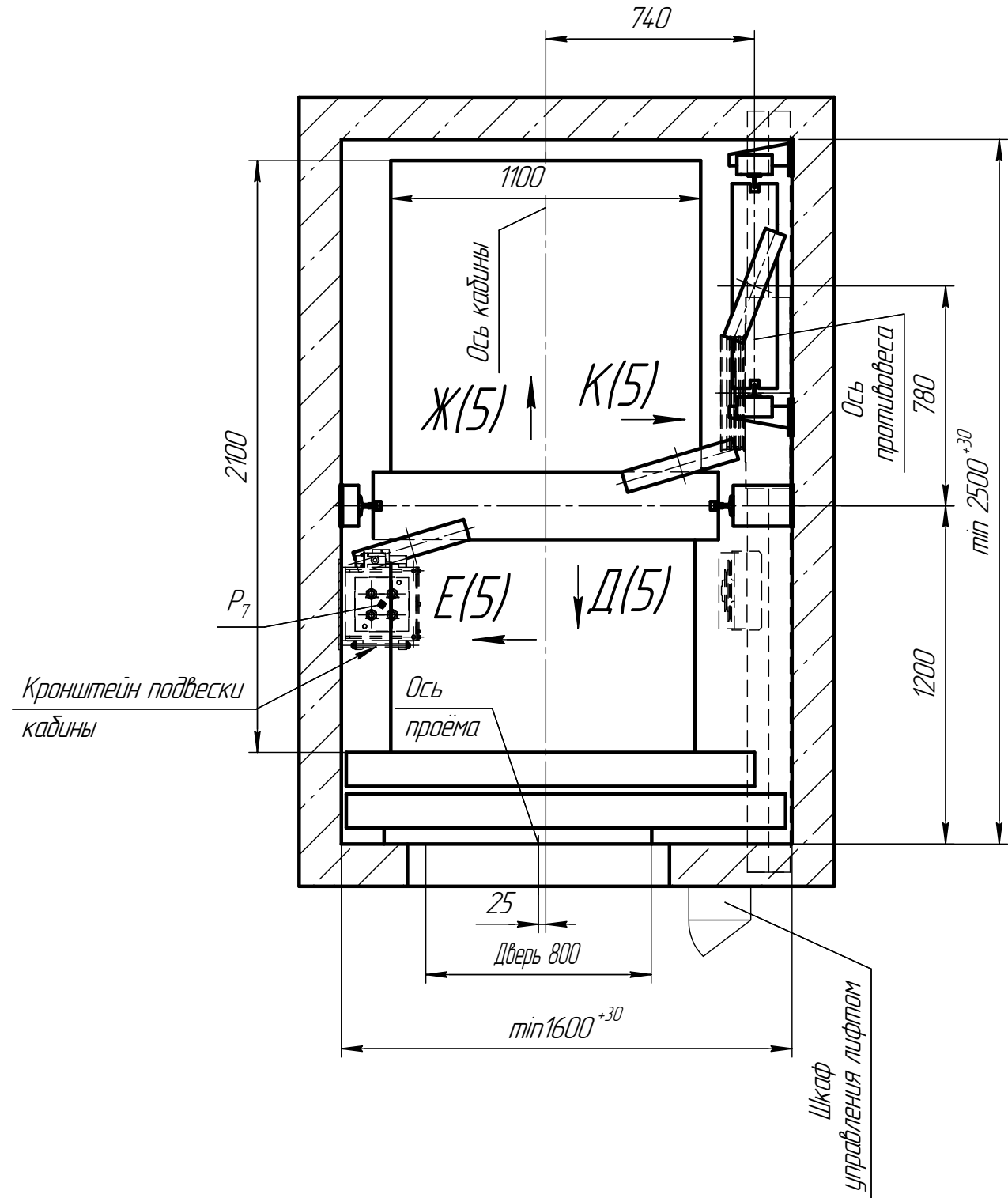


Инд. № подл.	Взам. инв. №	Инд. № докл.	Подп. и дата

A-A (1:15)
Вариант 2

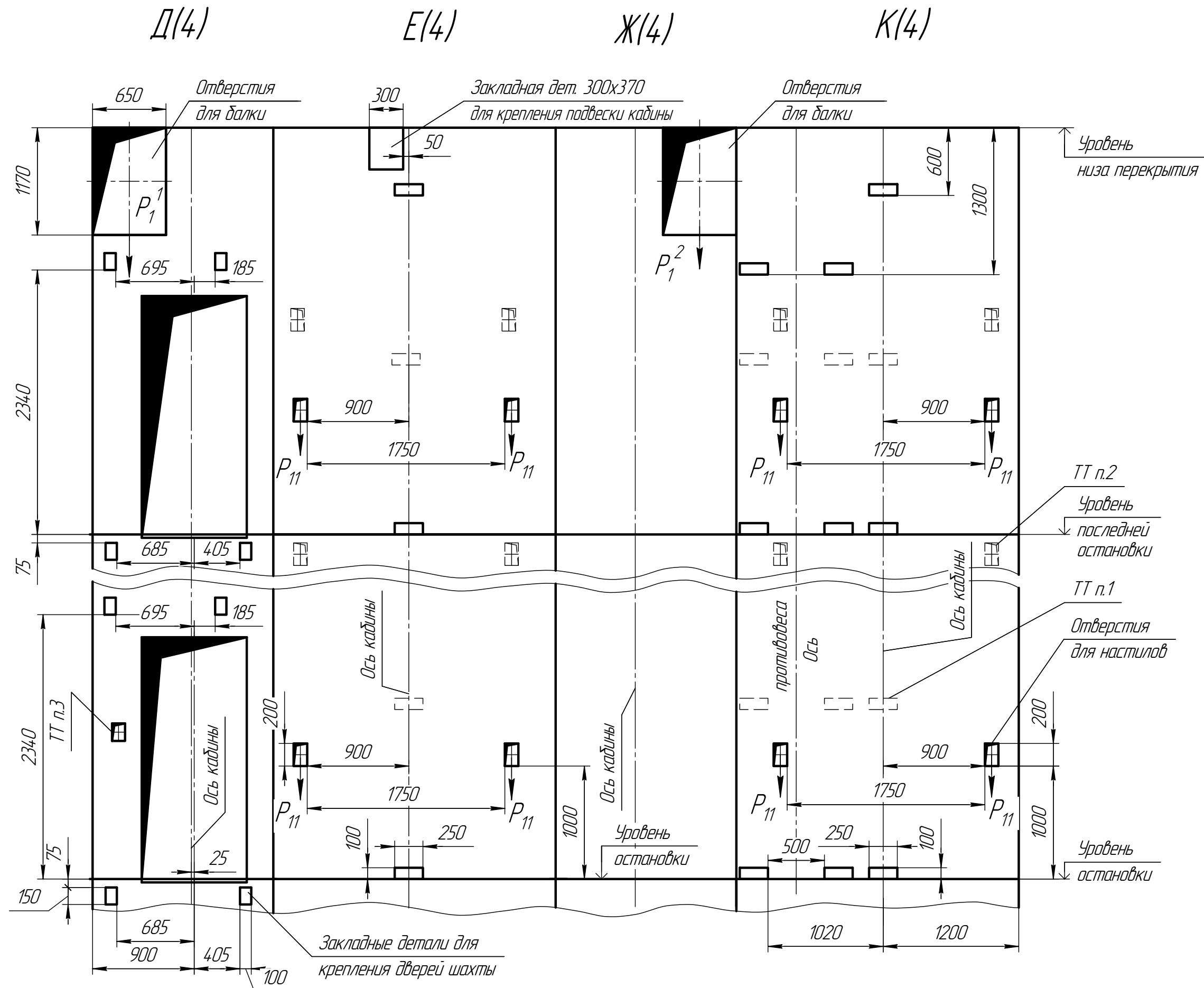


Г-Г (1:15)
Вариант 2
План шахты



Инд. № подл.	Взам. инв. №	Инд. № дубл.	Подп. и дата

Развёртка типового этажа (1:25) Вариант 2



Инд. № подл.	Взам. инв. №	Инд. № дубл.	Подп. и дата