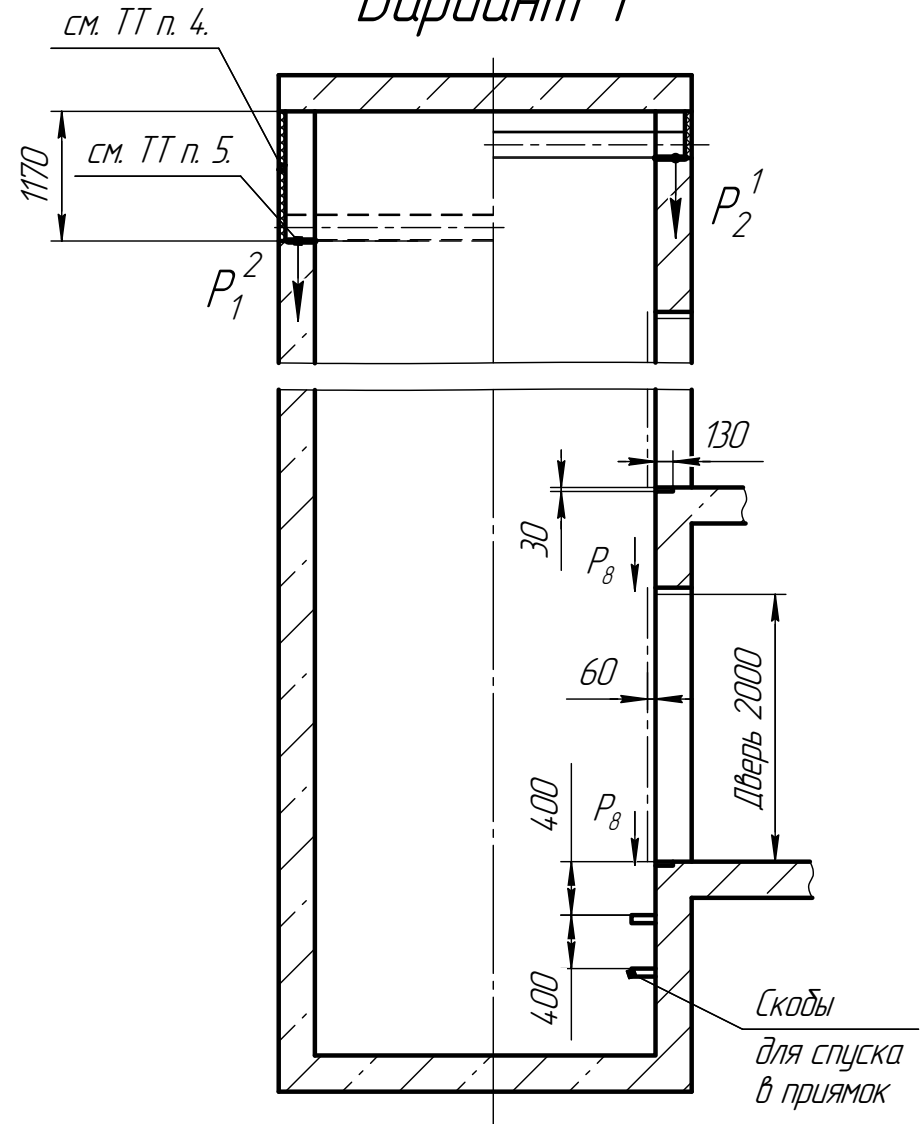
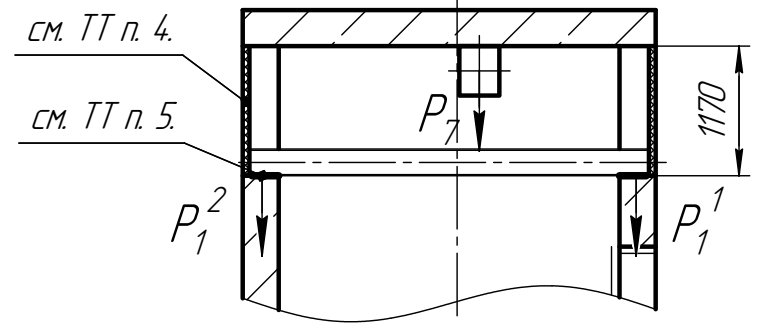


Б-Б
Вариант 1



Б-Б
Вариант 2



4. Отверстия для установки балки с приводом после монтажа заделать.
5. В местах опоры балки привода выполнить закладные детали 200x200 мм.
6. Остальные технические требования см. в "Общей части" альбома строительных заданий ООО "ПКФ Сидлифт".
7. При использовании консольной балансирной подвески, в окне размерами 500x550 мм нет необходимости. Консольная балансирная подвеска поставляется по заказу (указывать при заказе на лифт).

Таблица нагрузок на строительную часть от лифтовой установки

Обозн. нагр.	Величина нагрузки, кН	Схема действия сил	Примечания
P_1^1	7,5	На опоры балки крепления лебёдки	Постоянные нагрузки
P_1^2	18,2		
P_2^1	8	На опоры балки подвески кабины	Кратковременные нагрузки при посадке кабины на ловители
P_2^2	4		
P_2	3,2	На детали крепления направляющих	Кратковременные нагрузки при посадке кабины на ловители
P_3	1,28		
P_4	3,5	На пять направляющих на площадь 100x200	Нагрузки действующие одновременно и аварийно
P_5	30		
P_6	40	На буфер кабины на плоскость 160x160	Нагрузки действующие одновременно и аварийно
P_7	60	На буфер противовеса на плоскость 160x160	
P_8	0,8	На детали крепления дверей шахты в плоскости стены	Постоянные нагрузки
P_9	14,9	На закладную деталь крепления подвески тяговых канатов кабины	
P_{10}	15	На монтажные петли	Нагрузка при монтаже
P_{11}	ГОСТ 24258-80	см. лист 3 и 4	

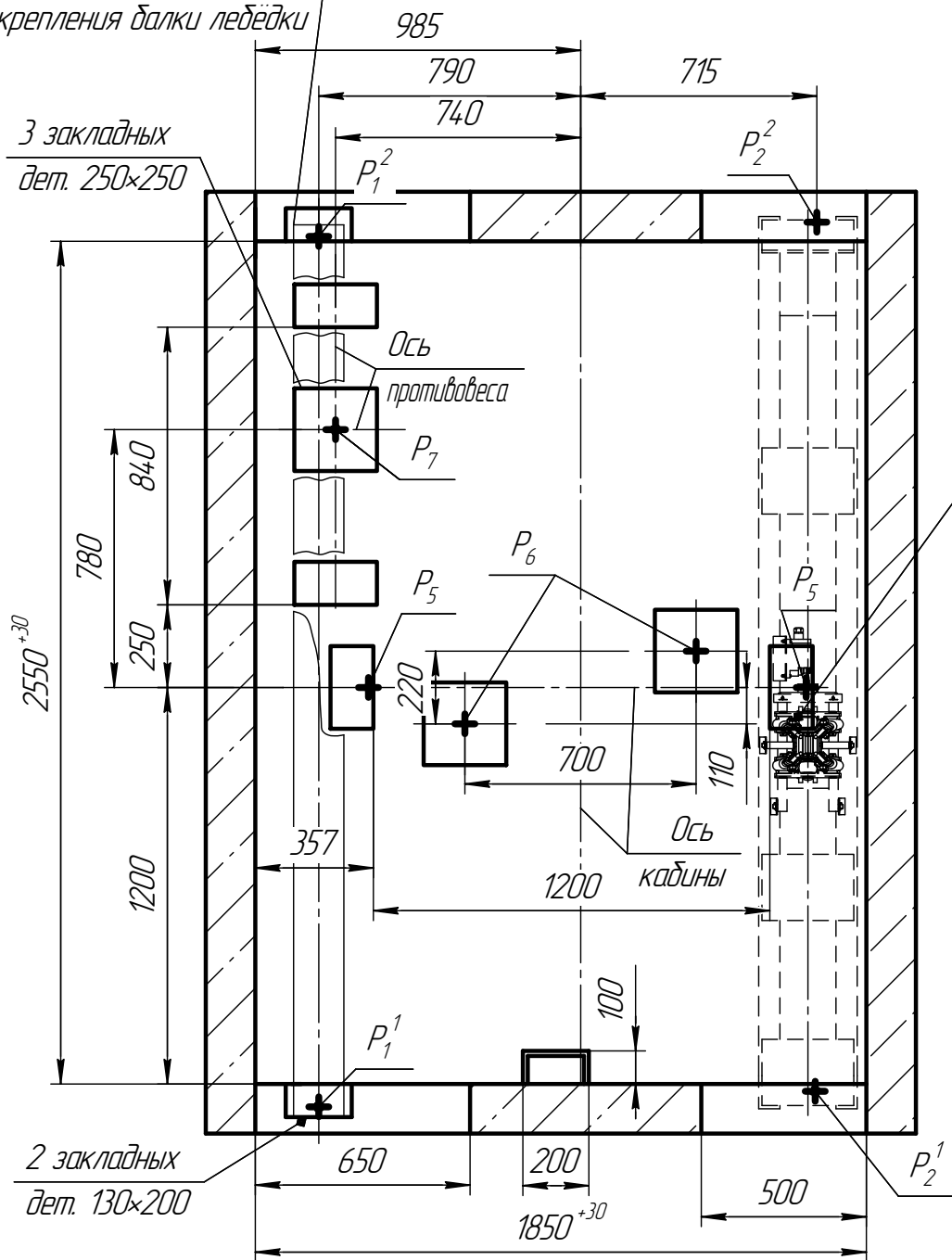
1. При высоте этажа более 3000 мм предусмотреть дополнительные закладные детали для крепления направляющих (лист 3) с шагом не более 3000 мм, при этом первый шаг закладных деталей каждого этажа должен быть 2000 мм.
2. При высоте этажа 3600 мм и более предусмотреть дополнительные отверстия под настилы (лист 3) с шагом не менее 1800 мм и не более 2500 мм.
3. Размеры и размещение отверстий под вызывные посты см. чертёж АСЗ-00-0000-03 альбома строительных заданий ООО "ПКФ Сидлифт".

1031С.00.00.000-Д СЗ				Лит	Масса	Масштаб
Изм.	Лист	№ докум.	Подп.	Дата	-	1:40
Разраб.	Факин					
Проб.	Мечетина				Лист	1
Т.контр.					Листов	5
Н.контр.					ООО "ПКФ Сидлифт"	
Утв.	Грецкий				Копировал	

Пред. примен.
 Справ. №
 Подп. и дата
 Инв. № докл.
 Инв. № дил.
 Взам. инв. №
 Подп. и дата
 Инв. № подл.

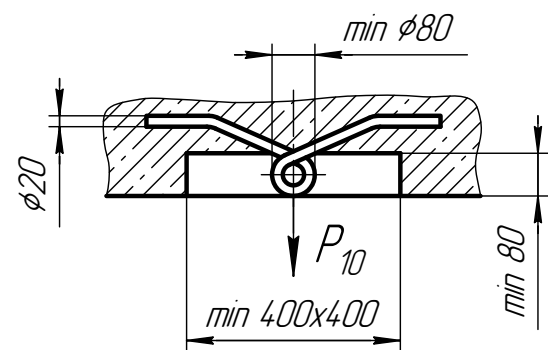
A-A (1:15)
Вариант 1

Закладные детали для
крепления балки лебёдки



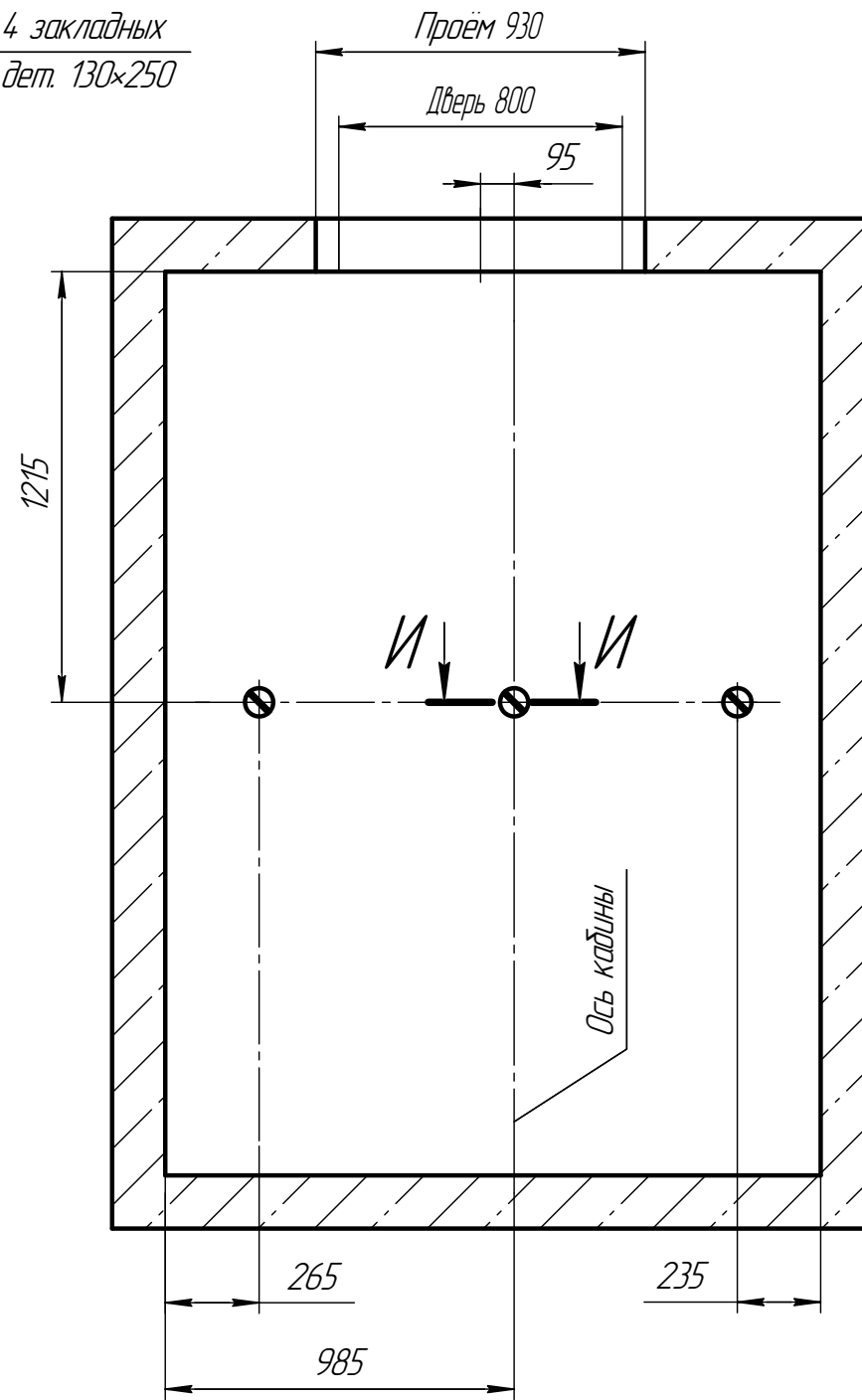
3 закладных
дет. 250x250

И-И (1:10)

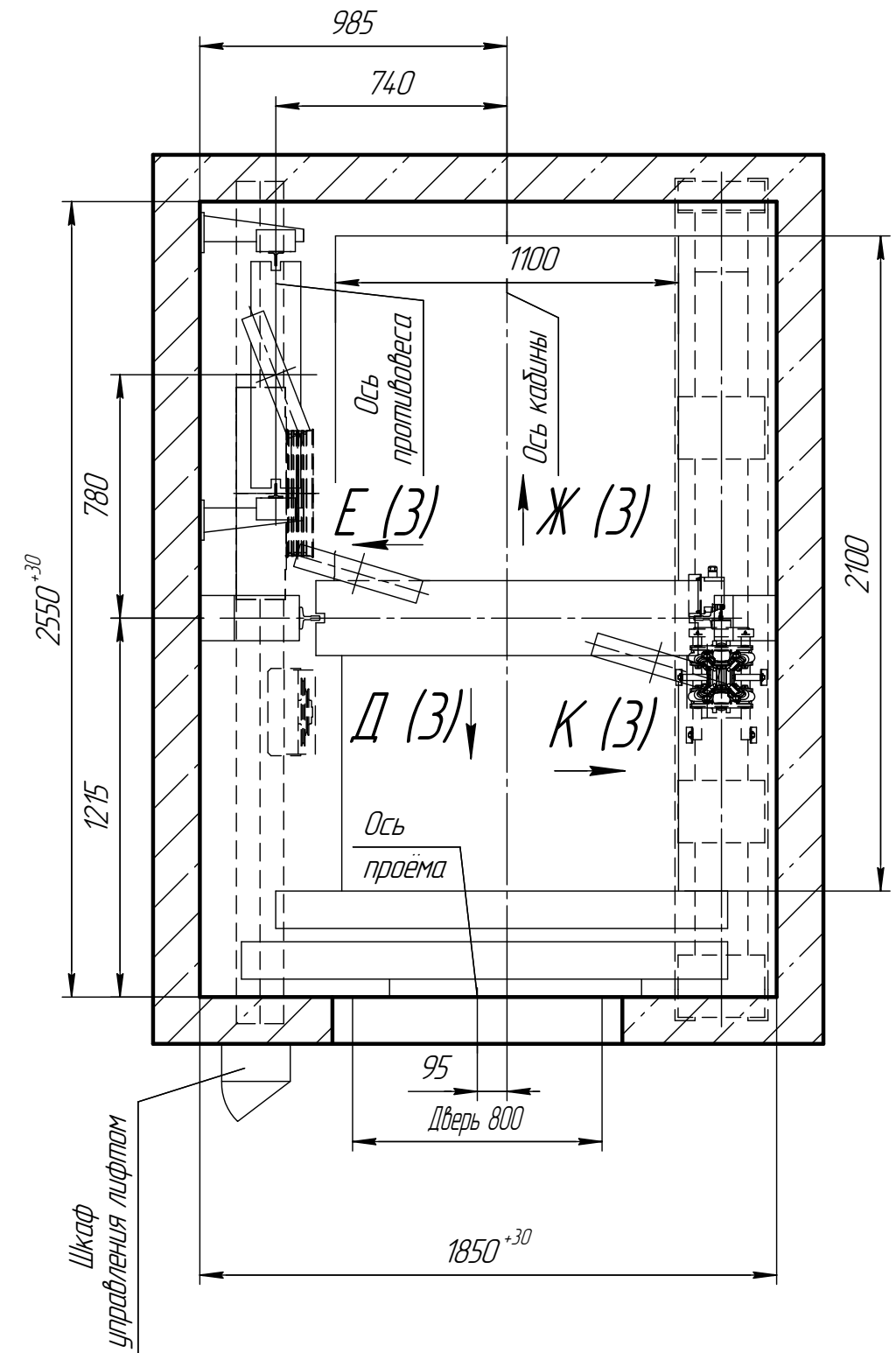


B-B (1:15)
Расположение
монтажных петель

4 закладных
дет. 130x250



Г-Г (1:15)
Вариант 1
План шахты

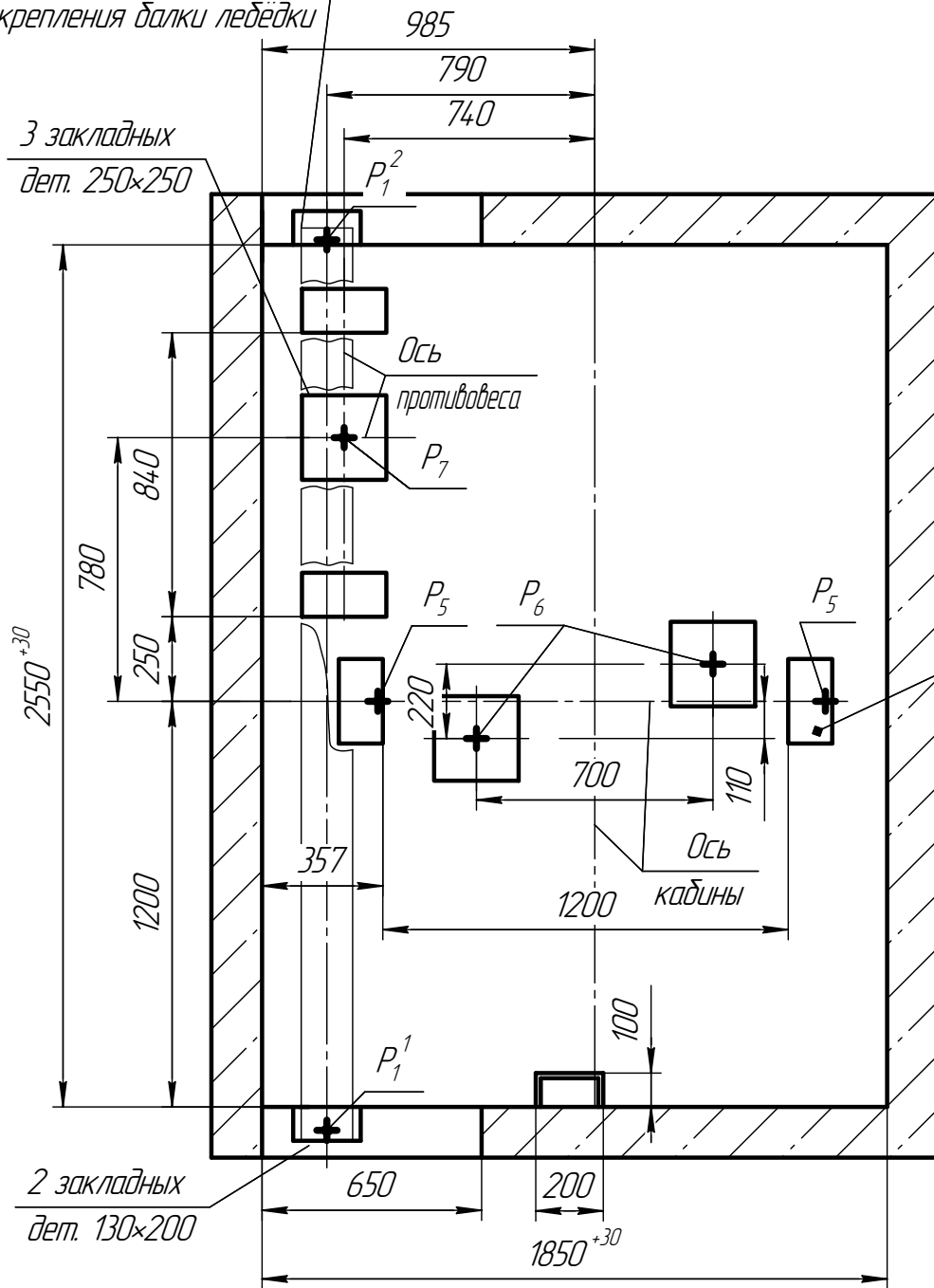


Изм. № подл. Подп. и дата. Взам. инв. № Инв. № подл. Подп. и дата.

A-A (1:15)
Вариант 2

Закладные детали для
крепления балки лебёдки

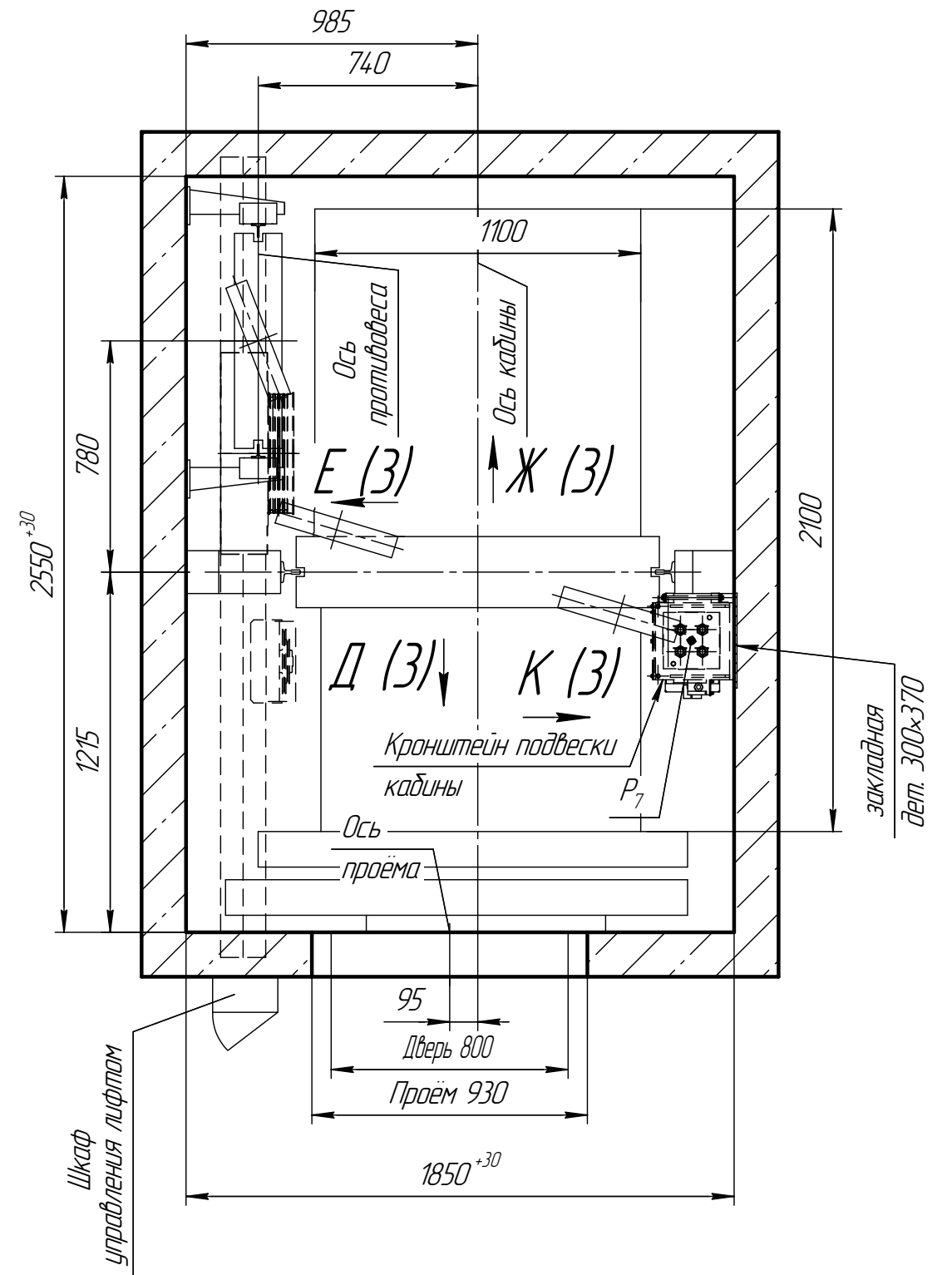
3 закладных
дет. 250×250



4 закладных
дет. 130×250

2 закладных
дет. 130×200

Г-Г (1:15)
Вариант 2
План шахты



Инд. № подл.	Подп. и дата
Взам. инв. №	Инд. № дубл.
Подп. и дата	Подп. и дата

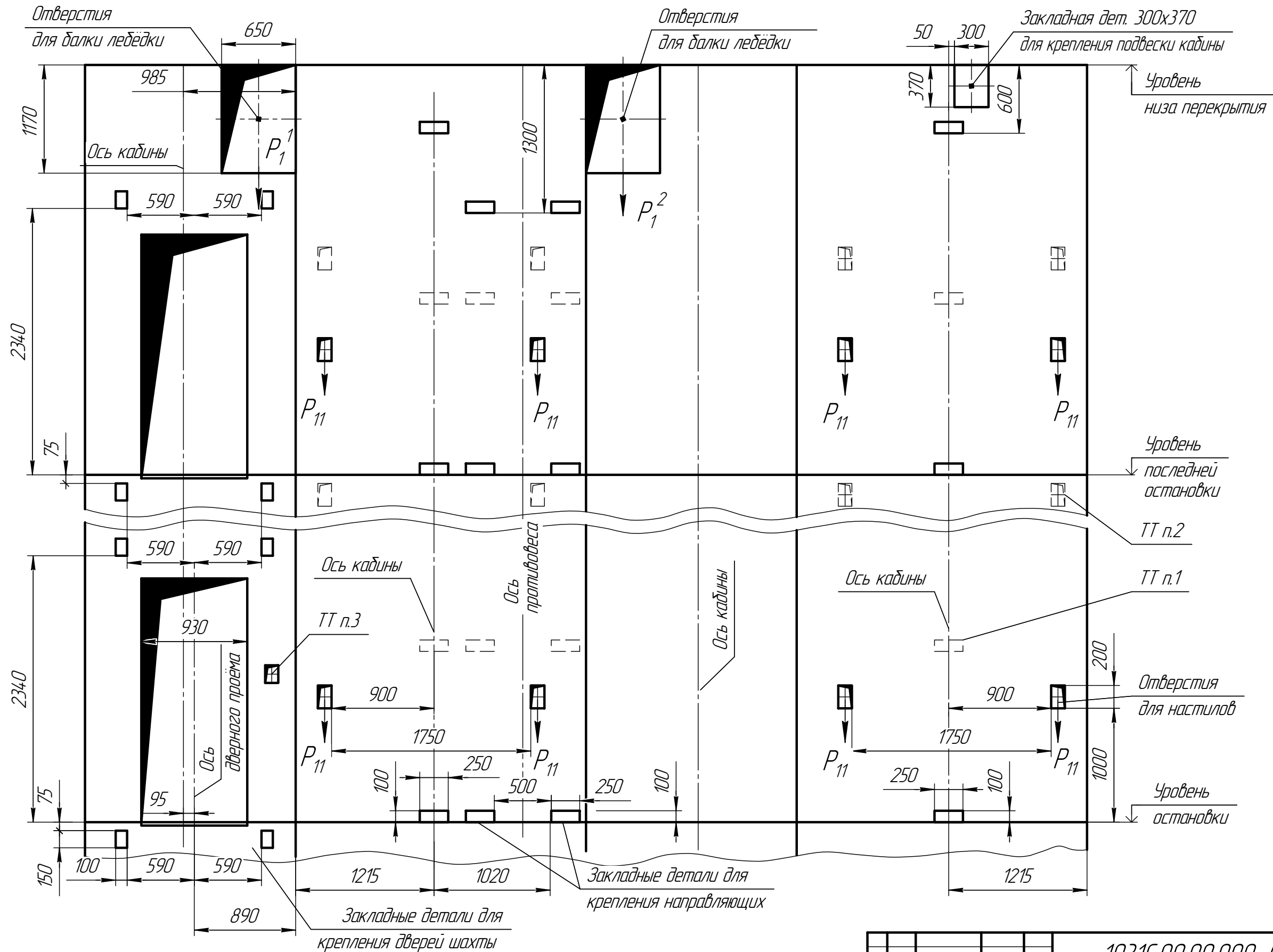
Развёртка типового этажа (1:25) Вариант 2

Д (2)

Е (2)

Ж (2)

К (2)



Инд. № подл.	Подп. и дата
Взам. инв. №	Инд. № дубл.
Подп. и дата	Подп. и дата