

Обозн. нагр.	Величина нагрузки, кН	Схема действия сил	Примечания
P_1^1	7,5	На опоры балки крепления лебедки	Постоянные нагрузки
P_1^2	18,2		
P_2^1	8	На опоры балки подвески кабины	
P_2^2	4		
P_2	3,2	На детали крепления направляющих	Кратковременные нагрузки при посадке кабины на ловители
P_3	1,28		
P_4	35		
P_5	40	На дугер кабины на плоскость 250x250	Нагрузки действующие одновременно и аварийно
P_6	60	На дугер противовеса на плоскость 250x250	
P_7	14,9	На закладную деталь крепления подвески тяговых канатов кабины	Постоянные нагрузки
P_8	0,8	На детали крепления дверей шахты в плоскости стены	
P_{10}	15	На монтажные петли	Нагрузка при монтаже
P_{11}	ГОСТ 24258-80	см. лист 3 и 4	
P_{12}	13	На пять направляющих противовеса	

1. При высоте этажа более 3000 мм предусмотреть дополнительные закладные детали для крепления направляющих (лист 3) с шагом не более 3000 мм, при этом первый шаг закладных деталей каждого этажа должен быть 2000 мм.
2. При высоте этажа 3600 мм и более предусмотреть дополнительные отверстия под настилы (лист 3) с шагом не менее 1800 мм и не более 2500 мм.
3. Размеры и размещение отверстий под вызывные посты см. чертёж АСЗ-00-0000-03 альбома строительных заданий ООО "ПКФ Сидлифт".
4. Отверстия для установки балки с приводом после монтажа заделать.

5. В местах опоры балки привода выполнить закладные детали 130 x 250 мм.
6. Остальные технические требования см. в "Общей части" альбома строительных заданий ООО "ПКФ Сидлифт".
7. При использовании консольной балансирной подвески, в окне размерами 500x550 мм нет необходимости. Консольная балансирная подвеска поставляется по заказу (указывать при заказе на лифт).

1031C.00.00.000-E C3				Лит	Масса	Масштаб
Лифт пассажирский Q=1000кг, V=1 м/с Двери проём 800 центрального открывания, шагта 1850x250, противовес справа, кабина 1100x2100x2100				-	-	1:40
Изм. Лист	№ докум.	Подп.	Дата	Лист	1	Листов
Разраб.	Факин					5
Проб.	Мечетина					
Т.контр.						
Н.контр.						
Утв.	Грецкий					
ООО "ПКФ Сидлифт"				Формат А2		

Лист 1 из 1

Склад. №

Изм. №

Взам. инв. №

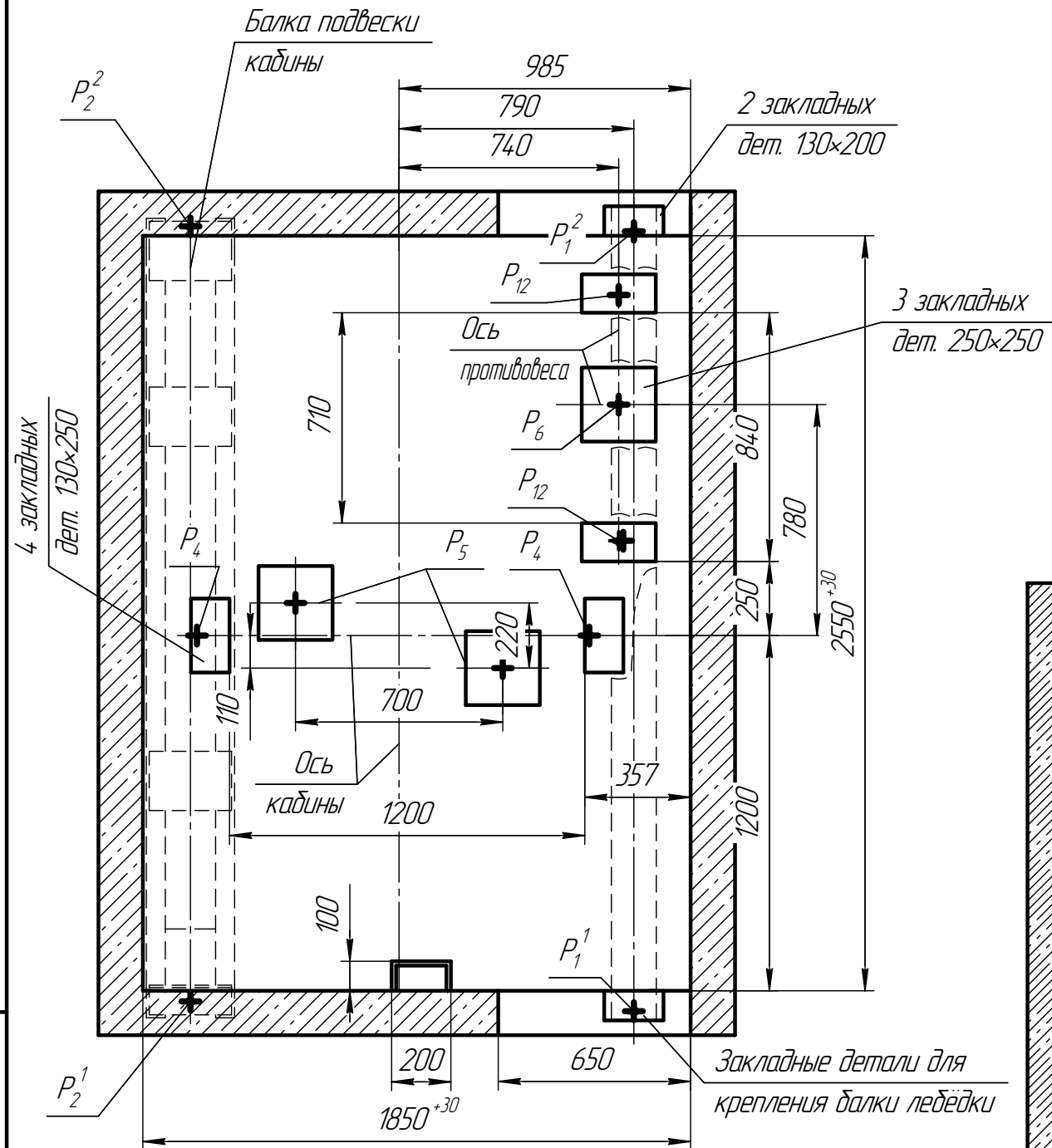
Инд. № дубл.

Подп. и дата

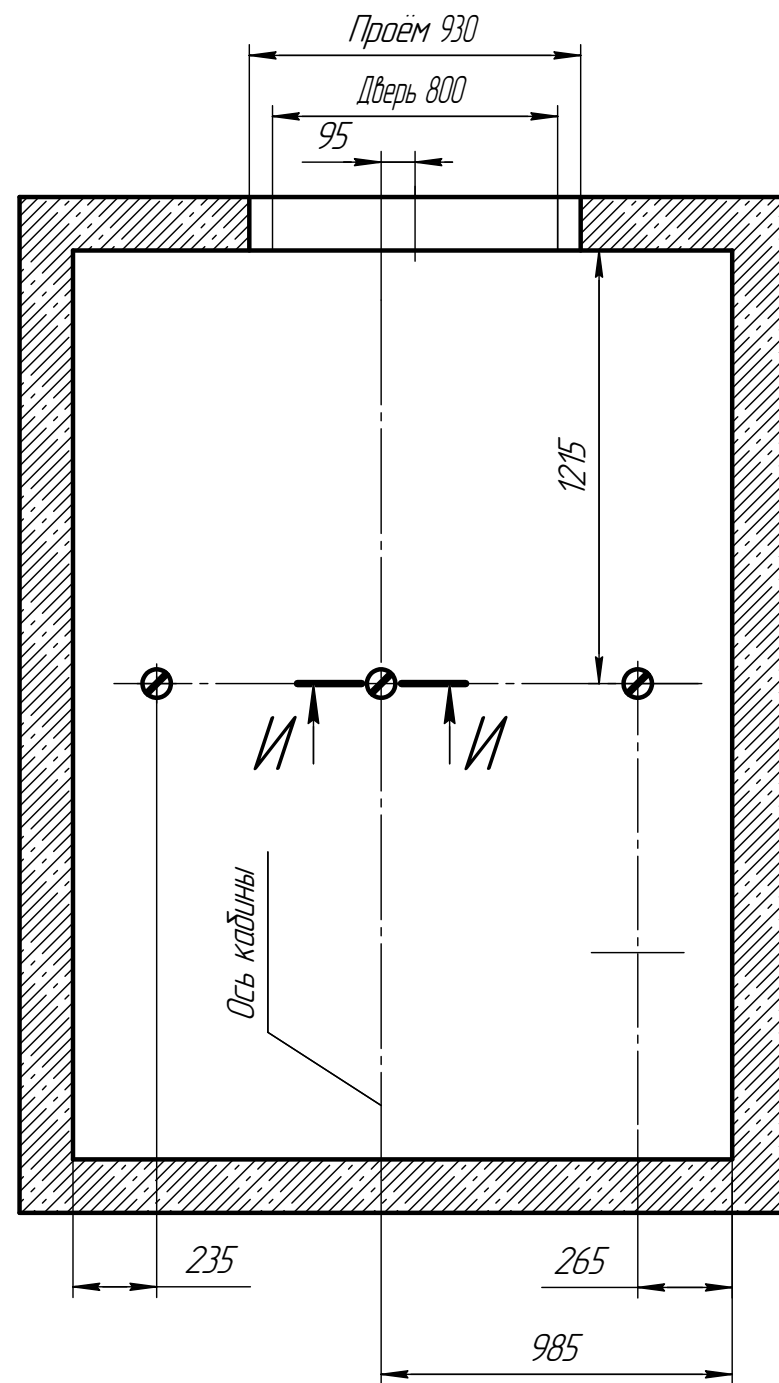
Инд. № подл.

Подп. и дата

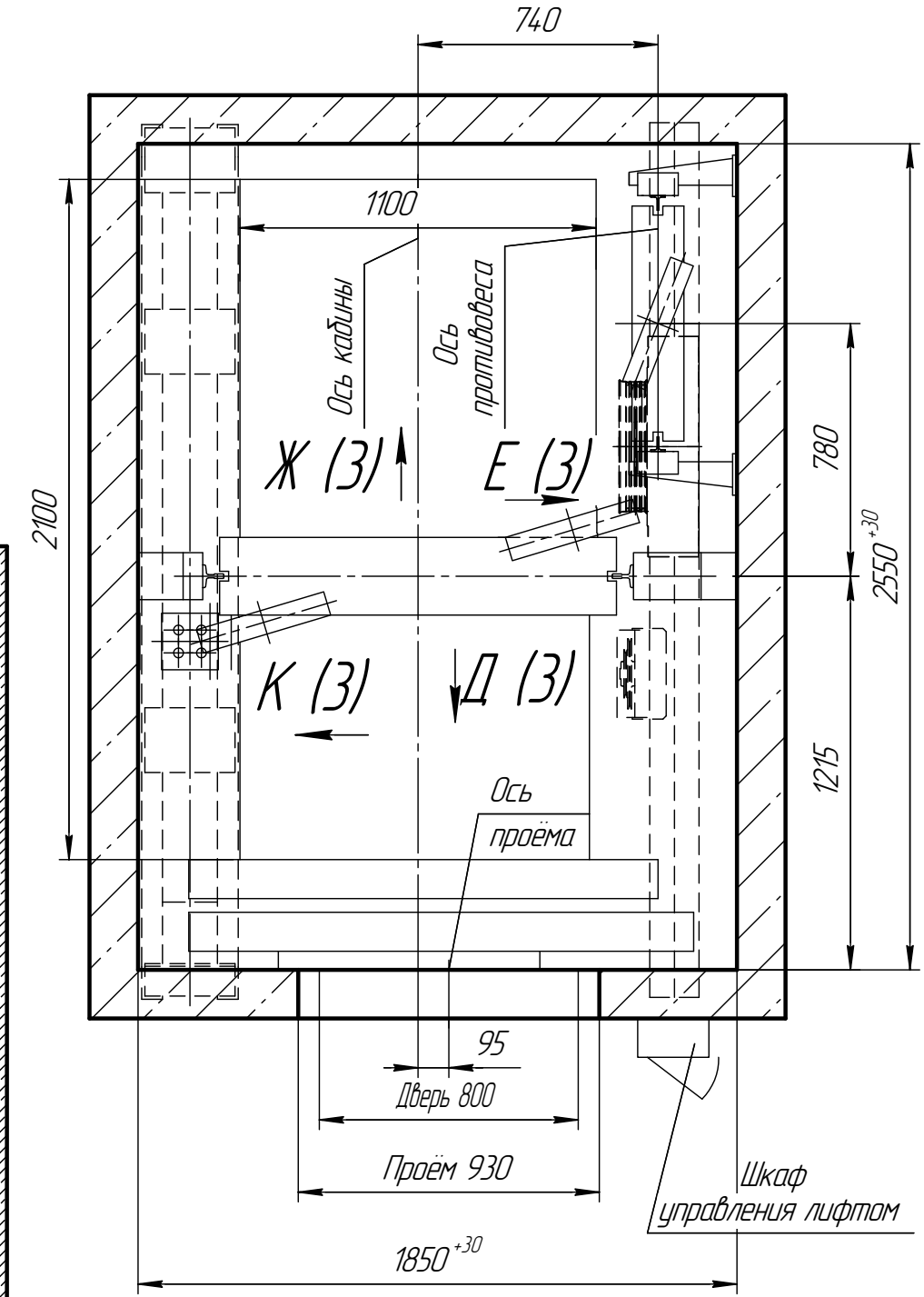
A-A (1:15)
Вариант 1



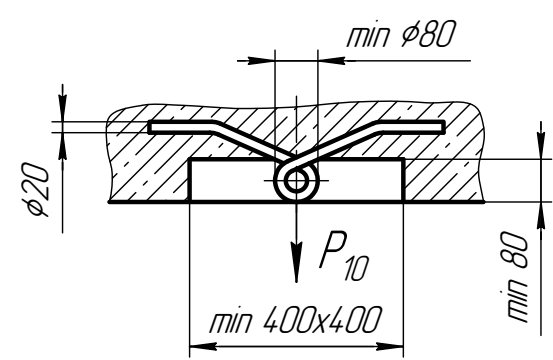
B-B (1:15)
Расположение монтажных петель



Г-Г (1:15)
План шахты
Вариант 1



И-И (1:10)



Инд. № подл. Подп. и дата. Взам. инв. № Инв. № подл. Подп. и дата.

Развёртка типового этажа (1:25) Вариант 1

т.т. п.7 Отверстия
для балки лебёдки
и балки подвески кабины

Д (2)

К (2)

Ж (2)

К (2)

т.т. п.7 Отверстия
для балки лебёдки и балки
подвески кабины

Уровень
низа перекрытия

Уровень
последней
остановки

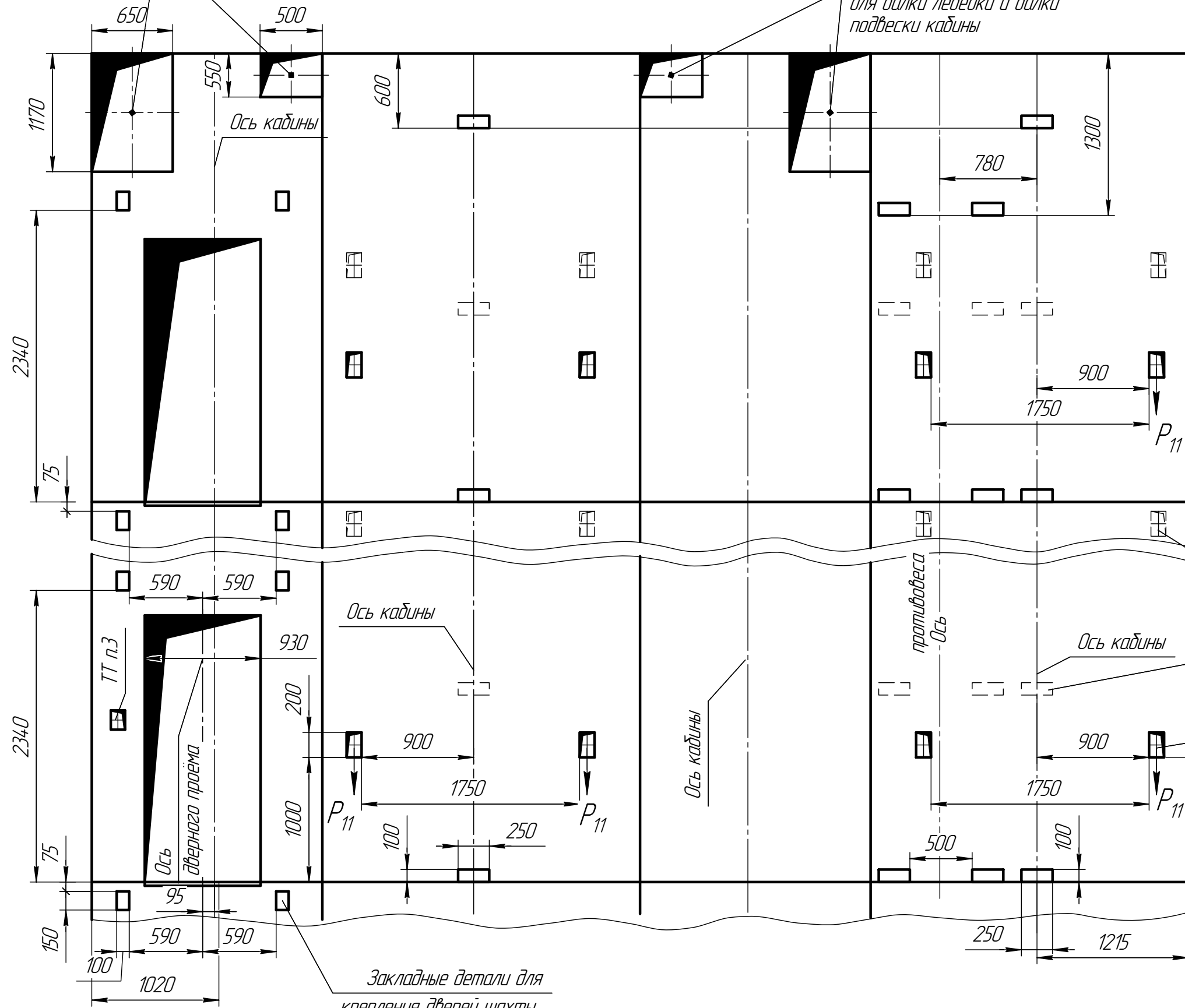
ТТ п.2

ТТ п.1

Отверстия
для настилов

Уровень
остановки

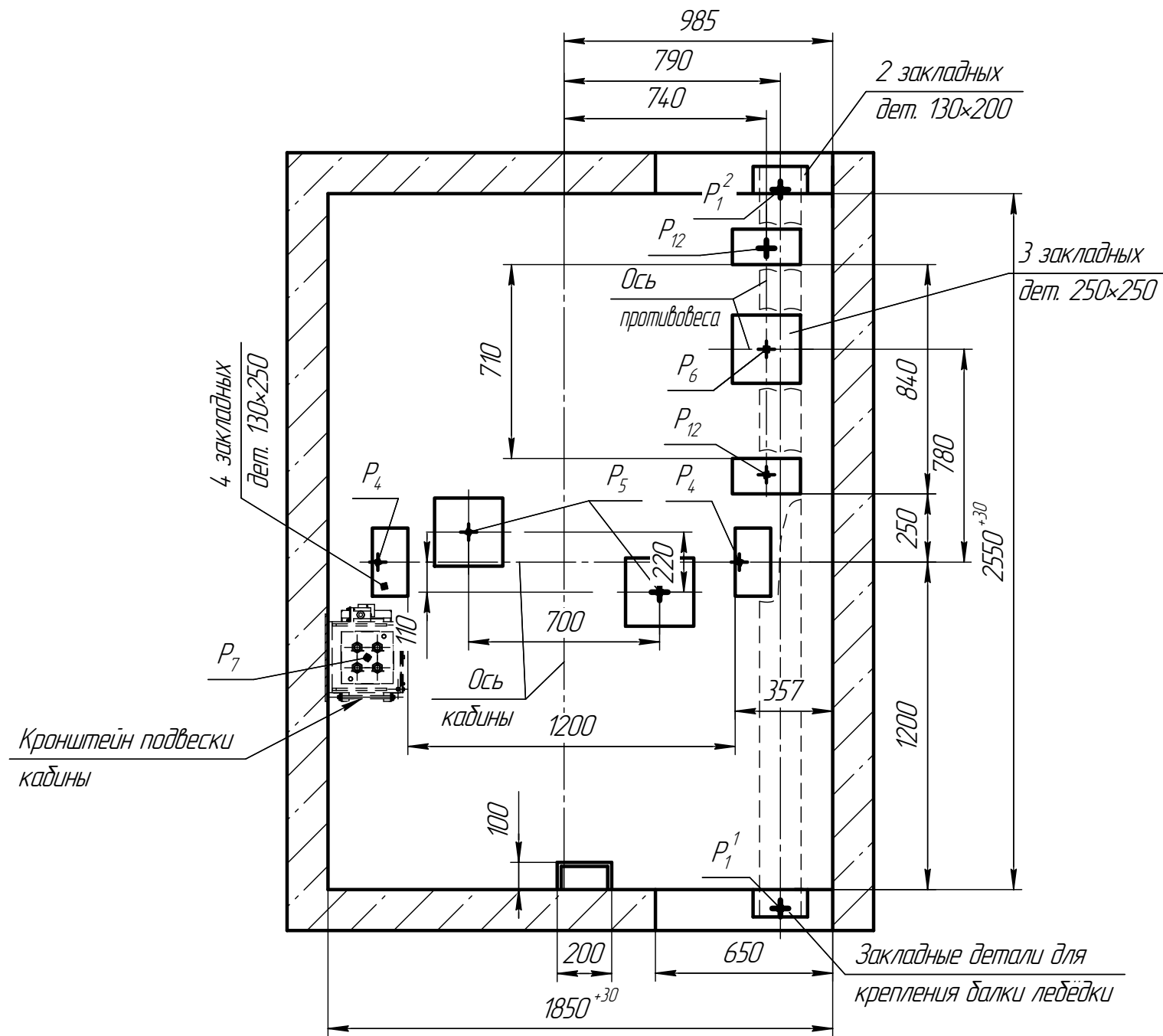
Закладные детали для
крепления дверей шахты



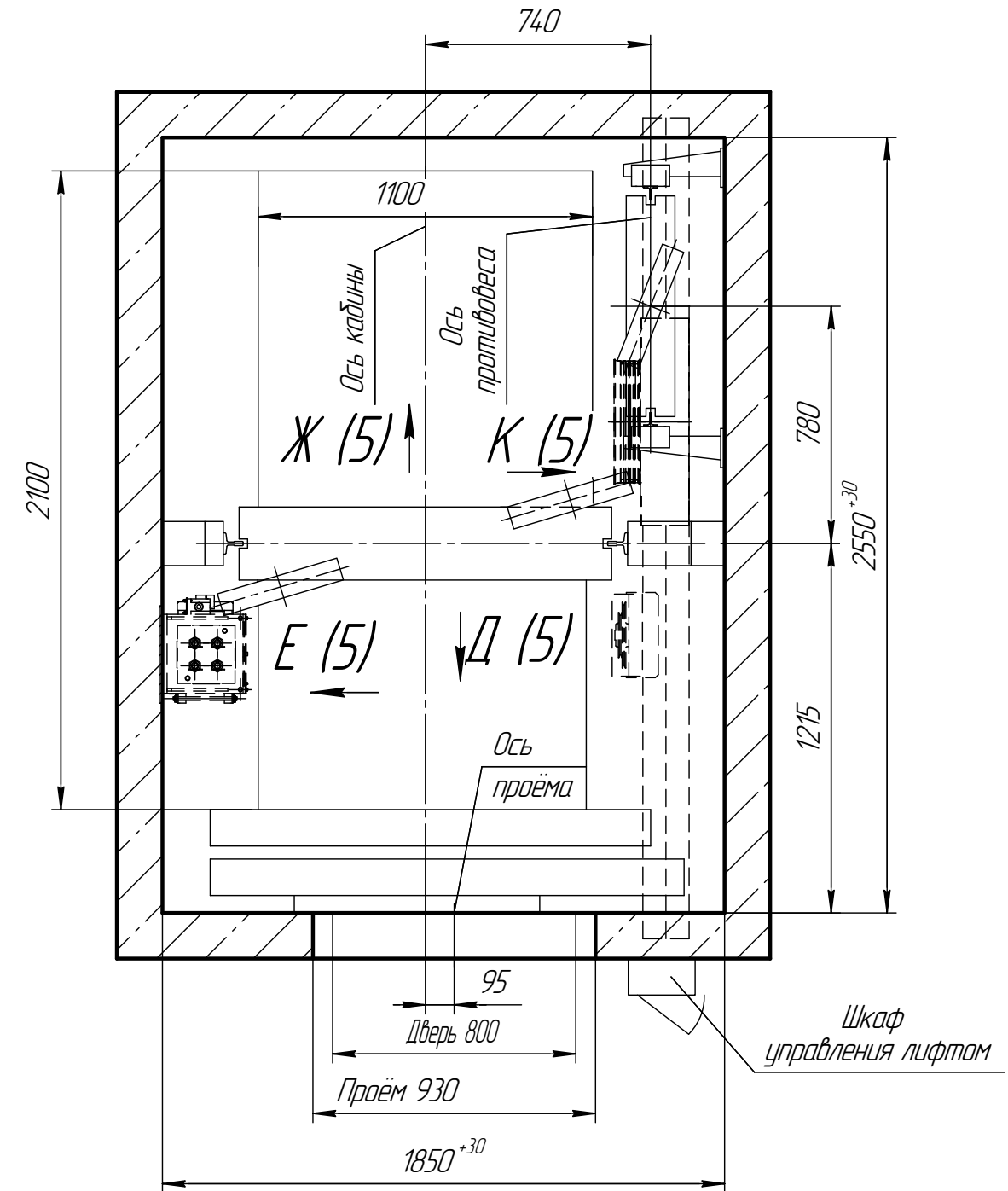
Инд. № подл.	Подп. и дата
Взам. инв. №	Инд. № дубл.
Подп. и дата	Подп. и дата

1				
Изм./Лист	№ докум.	Подп.	Дата	

A-A (1:15)
Вариант 2

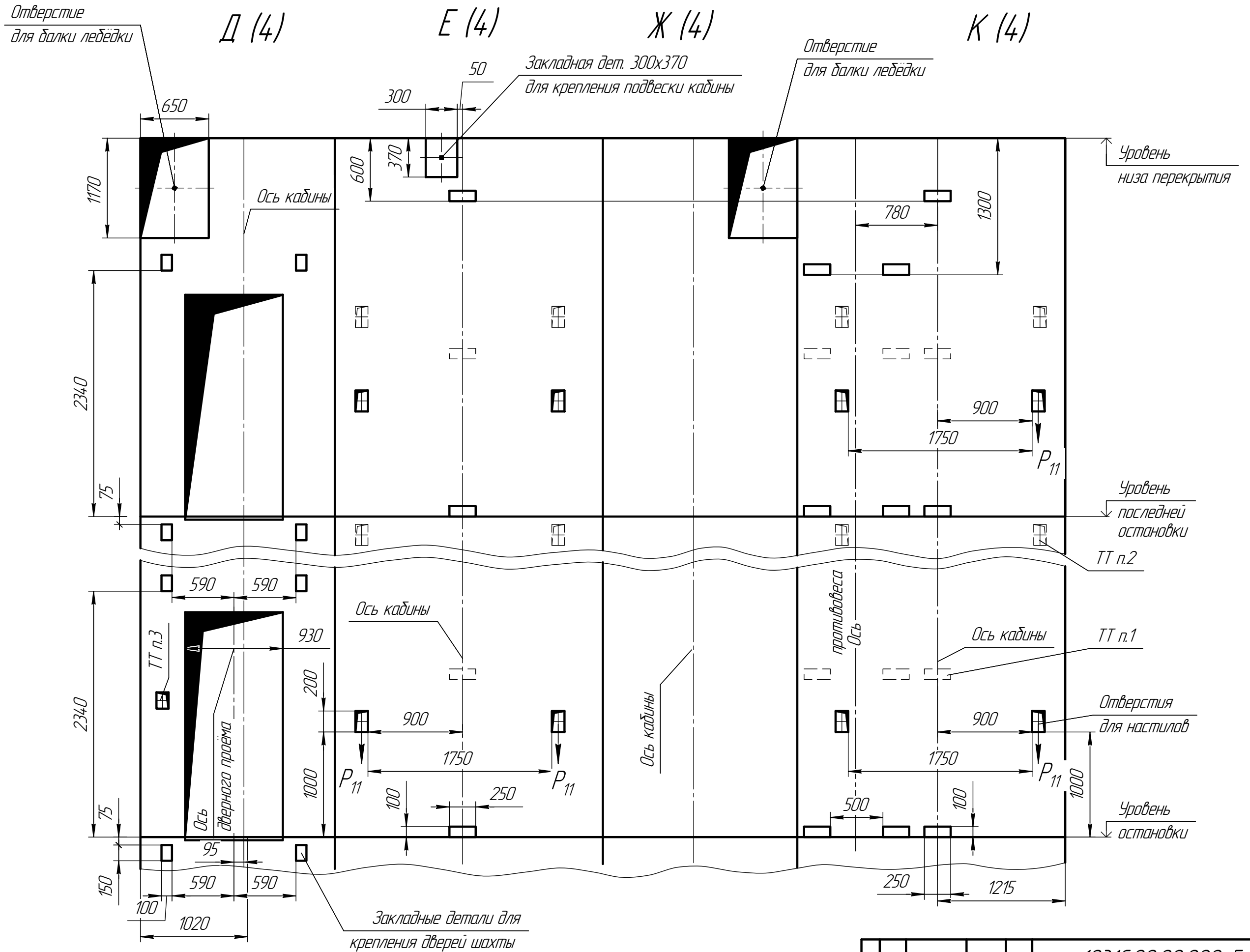


Г-Г (1:15)
Вариант 2
План шахты



Инд. № подл.	Подп. и дата
Взам. инв. №	Инд. № подл.
Инд. № подл.	Подп. и дата

Развёртка типового этажа (1:25) Вариант 2



Инд. № подл.	Подп. и дата
Взам. инв. №	Инд. № дубл.
Подп. и дата	Подп. и дата