

Таблица нагрузок на строительную часть от лифтовой установки

Обозн. нагр.	Величина нагрузки, кН	Схема действия сил	Примечания
P_1^1	7,5	На опоры балки крепления лебедки	Постоянные нагрузки
P_1^2	18,2		
P_2^1	8	На опоры балки подвески кабины	Постоянные нагрузки
P_2^2	4		
P_2	3,2	На детали крепления направляющих	Кратковременные нагрузки при посадке кабины на ловители
P_3	1,28		
P_4	35	На бумпер кабины на плоскость 250x250	Нагрузки действующие одновременно и аварийно
P_5	41		
P_6	63	На бумпер противовеса на плоскость 250x250	Постоянные нагрузки
P_7	14,9	На закладную деталь крепления подвески тяговых канатов кабины	
P_8	0,8	На детали крепления дверей шахты в плоскости стены	Нагрузка при монтаже
P_{10}	15	На монтажные петли	
P_{11}	ГОСТ24258-80	см. лист 3	Постоянные нагрузки
P_{12}	13	На пятку направляющих противовеса	

- При высоте этажа более 3000 мм предусмотреть дополнительные закладные детали для крепления направляющих (лист 3) с шагом не более 3000 мм, при этом первый шаг закладных деталей каждого этажа должен быть 2000 мм.
- При высоте этажа 3600 мм и более предусмотреть дополнительные отверстия под настилы (лист 3) с шагом не менее 1800 мм и не более 2500 мм.
- Размеры и размещение отверстий под вызывные пасты см. чертёж АС3-00-0000-03 альбома строительных заданий ООО "ПКФ СибЛифт".
- Отверстия для установки балки лебедки и балки подвески после монтажа заделать.
- В местах опоры балки привода и балки подвески (в проёмах стен) должны быть установлены закладные детали (см. Б-Б на листе 2).
- Остальные технические требования см. в "Общей части" альбома строительных заданий ООО "ПКФ СибЛифт".
- При проектировании шахты лифта из бетона без закладных деталей под установку крепления направляющих для обеспечения крепления при помощи распорных анкер-болтов (дюбелей) строительная конструкция должна обеспечивать прочность, соответствующую нагрузкам указанным в таблице

1031C.00.00.000-K C3				Лит	Масса	Масштаб
Лифт пассажирский Q=1000кг, V=1м/с двери телескопического открывания, проём 900мм шахта 1850x2790, противовес следа кабина 1100x2100x2100, проходная					-	1:40
Изм. Лист	№ док.им.	Подп.	Дата	Лист	1	Листов
Разраб.	Соловьёв И.Э.					3
Проб.	Мечетина Т.Г.					
Т.контр.						
Н.контр.						
Утв.	Грецкий И.И.					

Лист 1 из 3
Справ. №
Инд. № подл.
Взам. инв. №
Инд. № докл.
Подп. и дата

Высота подъёма H = 45 м, max

4000 min

2800 min
кроме верхнего этажа

Скобы для спуска в прямку

см. ТТ п. 4.

Уровень установки балки подвески

см. ТТ п. 4.

Уровень установки балки лебедки

Уровень верхней остановки

Уровень промежуточной остановки

Дверь 900x2000 в чистоте

Уровень первой остановки

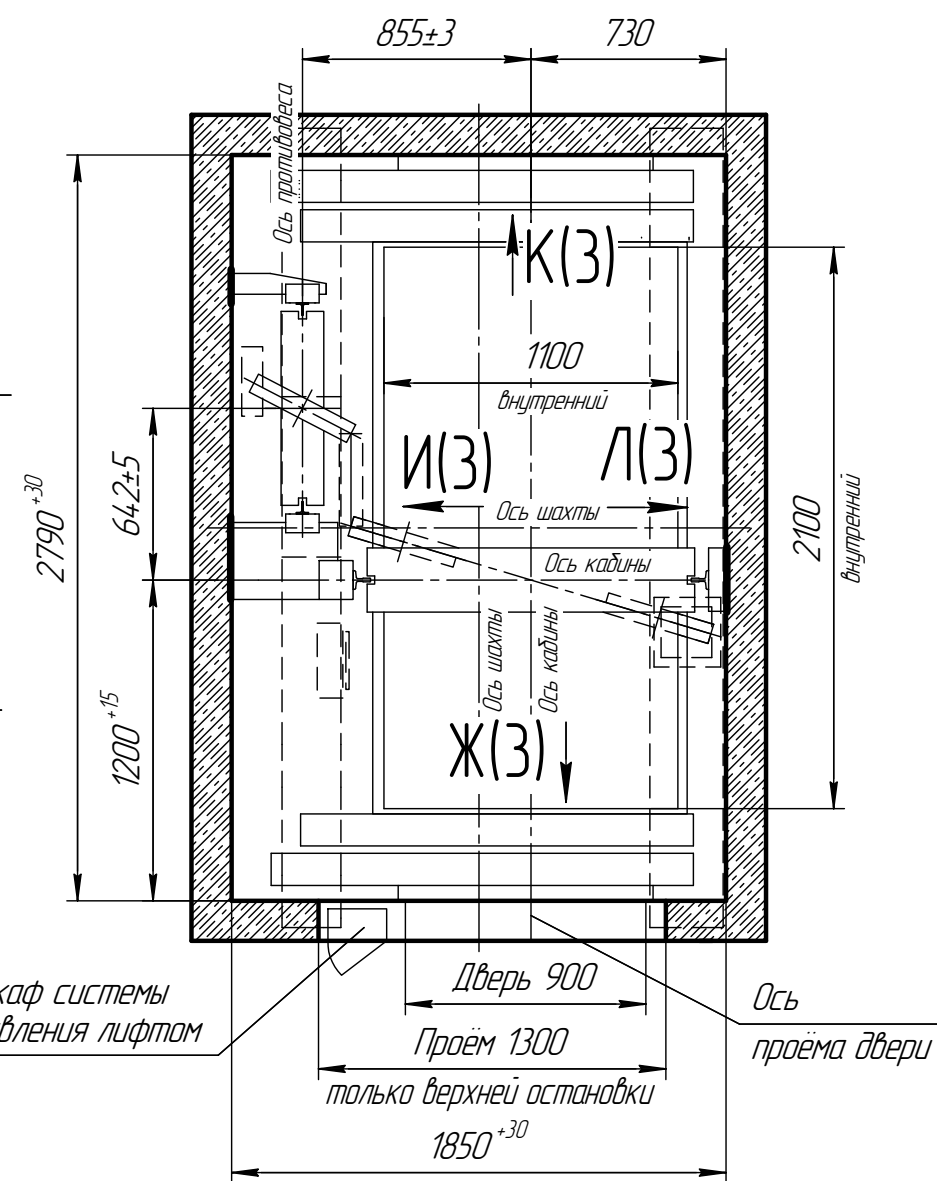
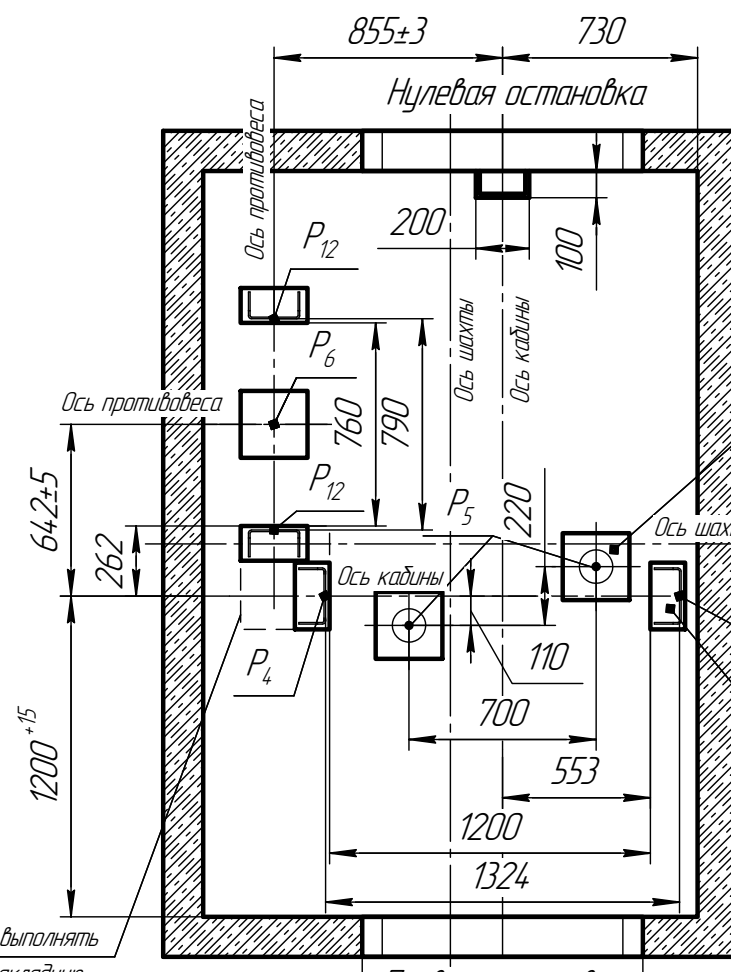
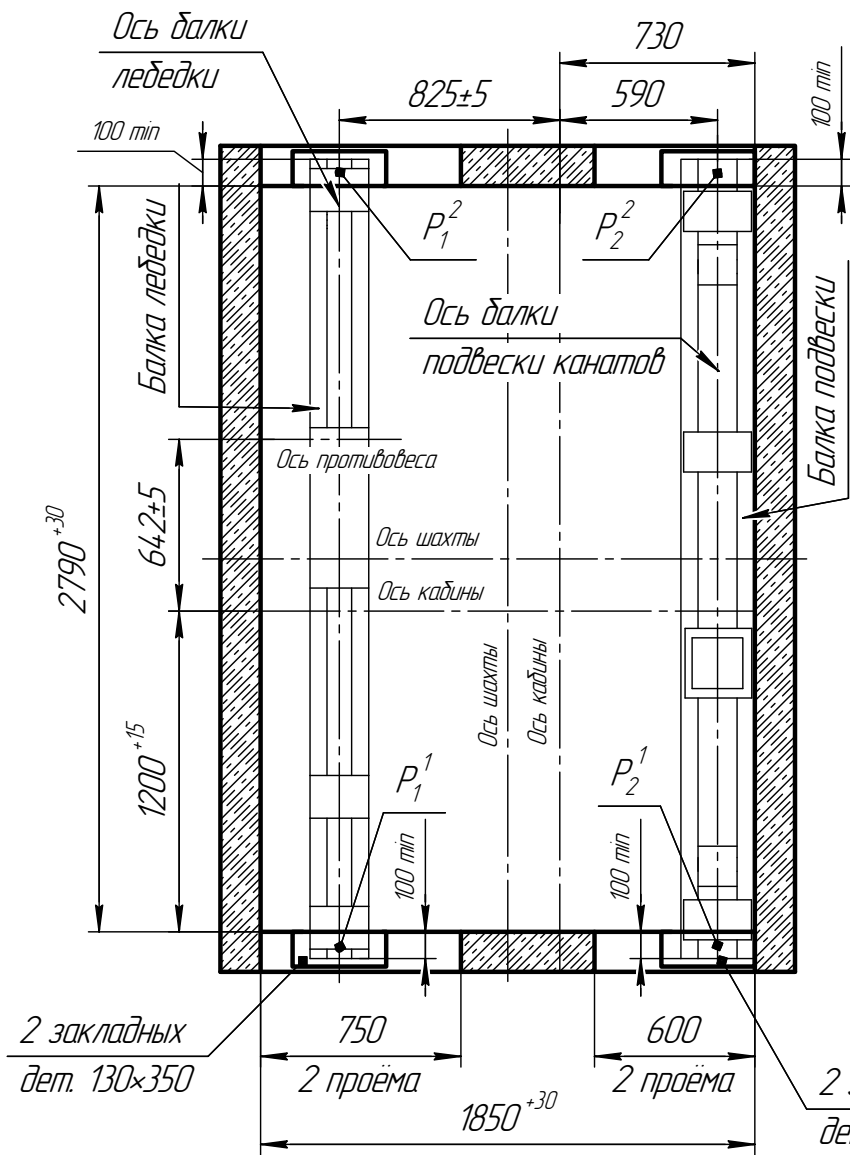
Уровень "нулевой" остановки

Уровень чистого пола прямка

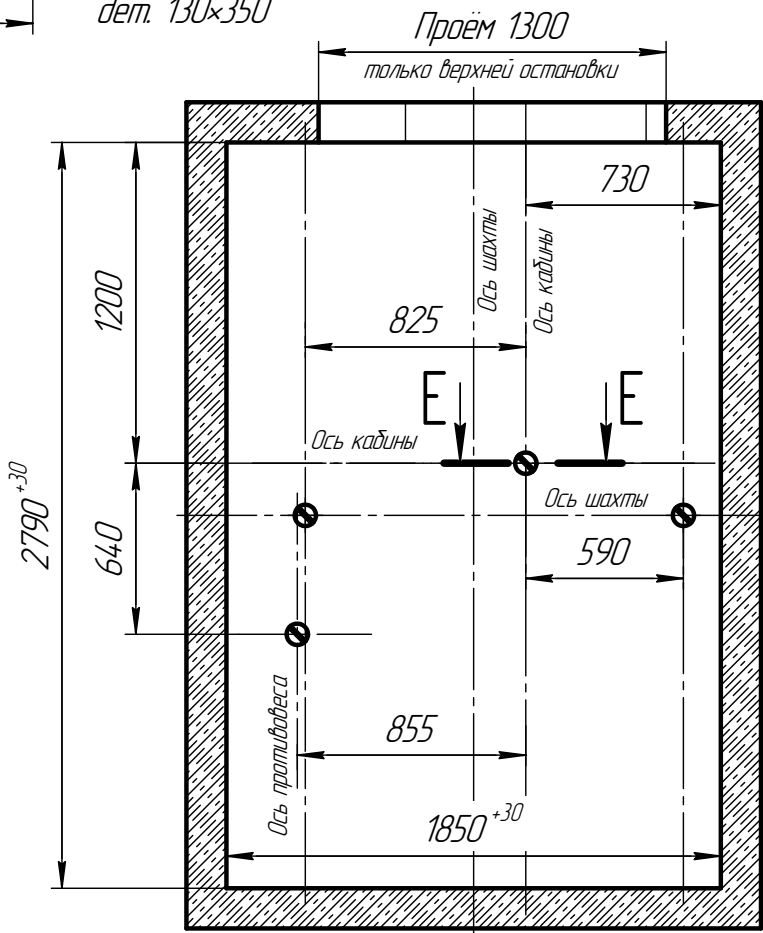
Б-Б(1:20)

В-В(1:20)

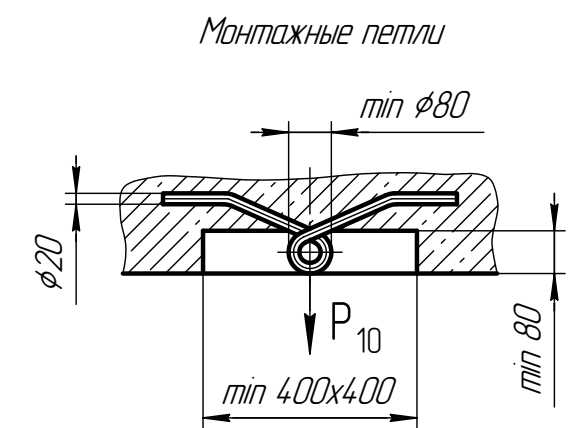
Г-Г(1:20)



Д-Д(1:20)



Е-Е(1:10)



Инд. № подл.	Подп. и дата
Взам. инв. №	Инд. № подл.
Подп. и дата	Подп. и дата

