

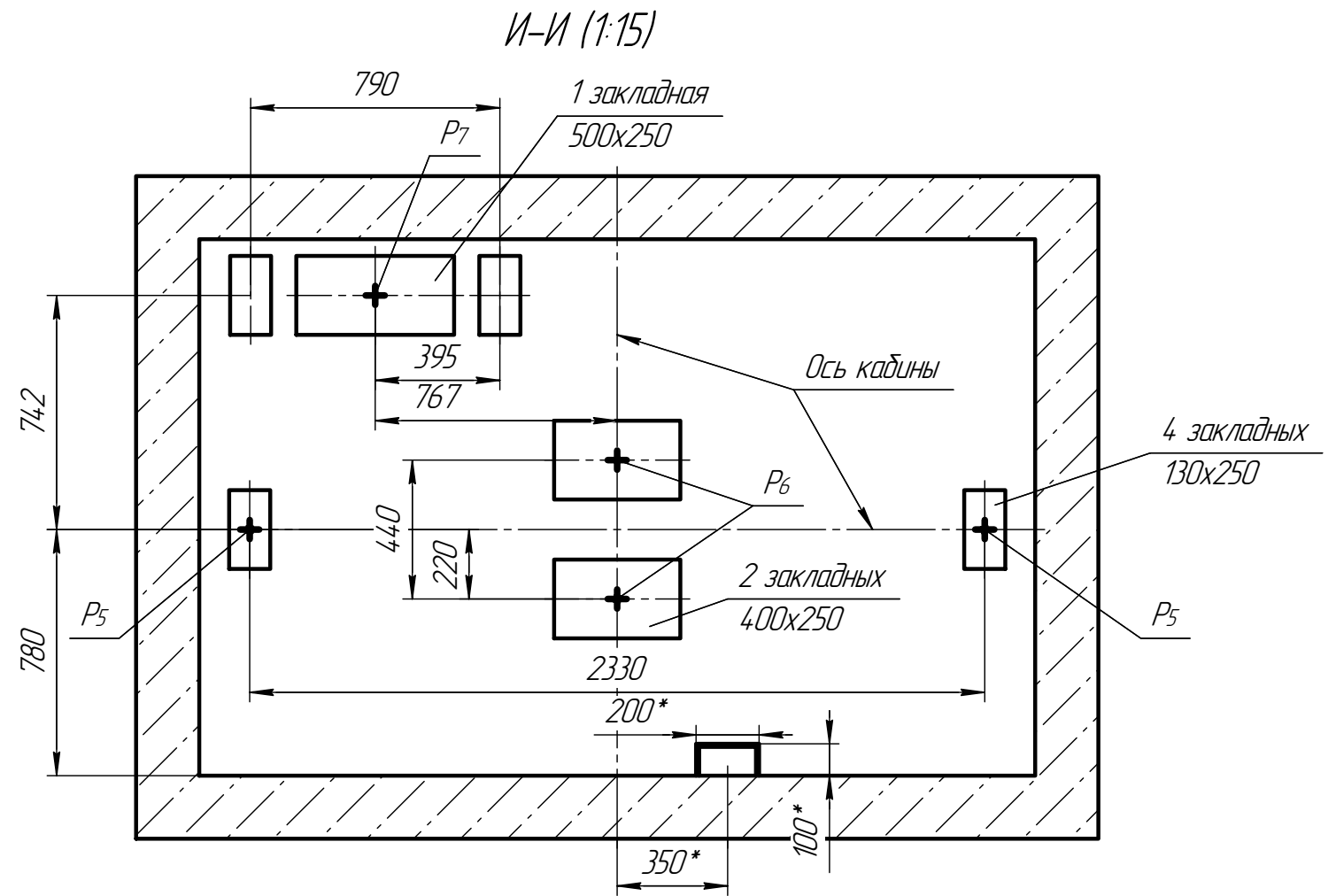
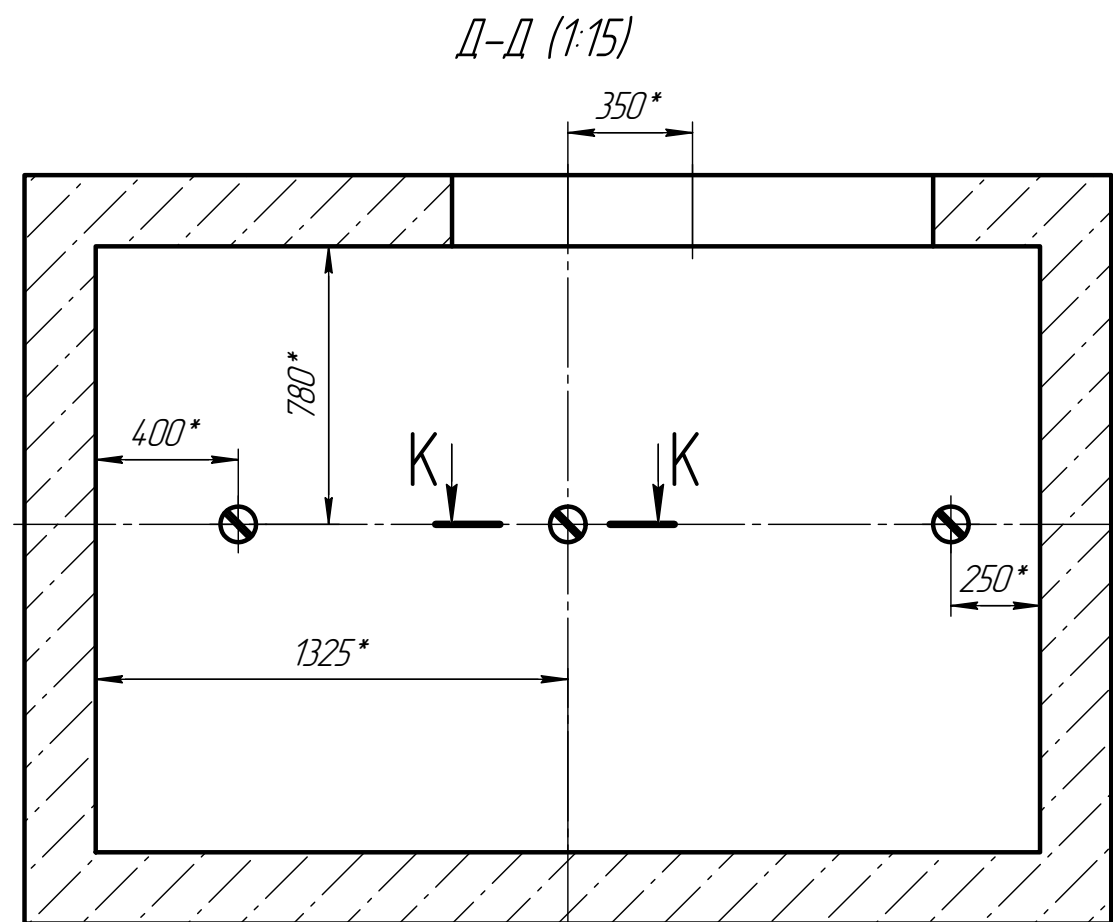
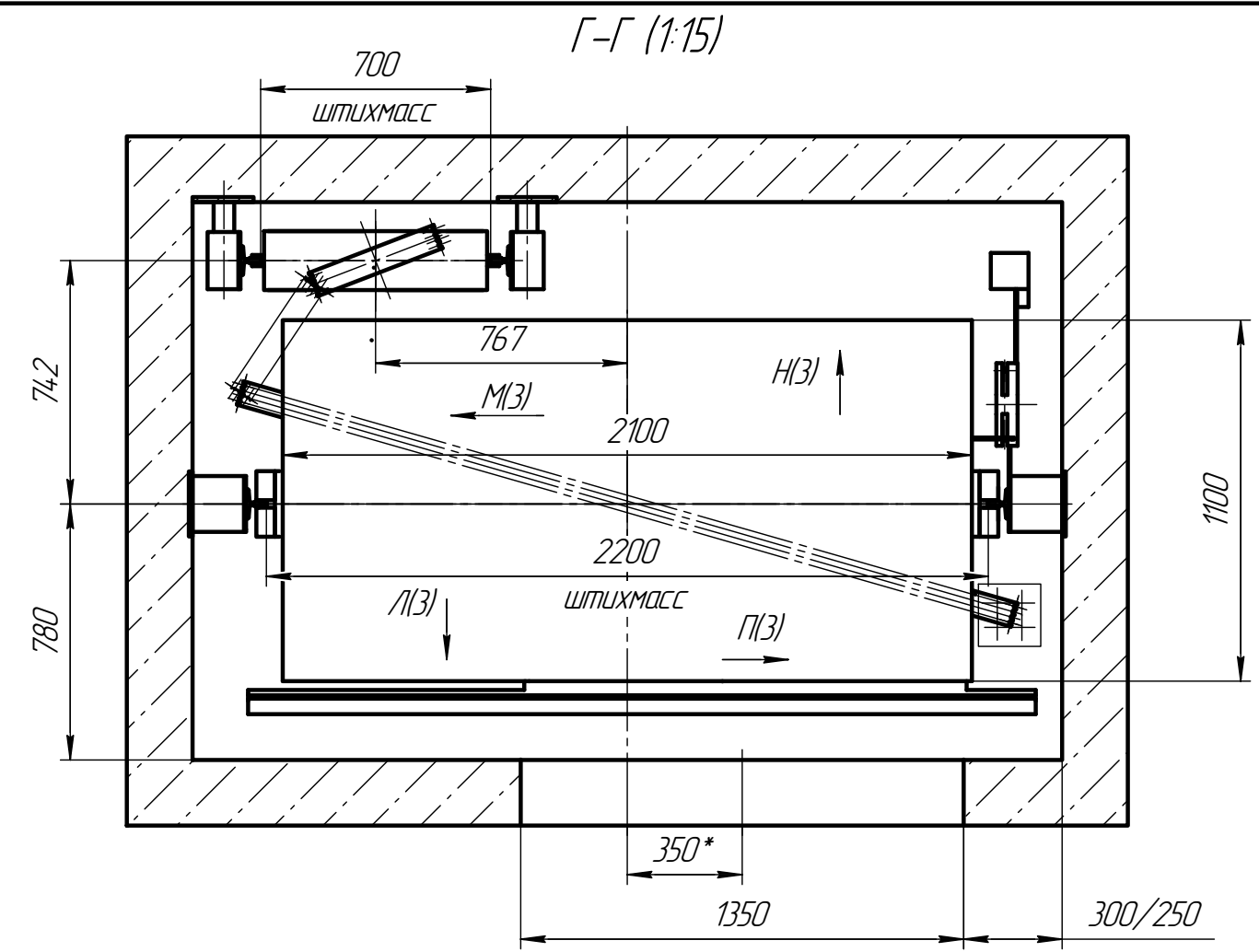
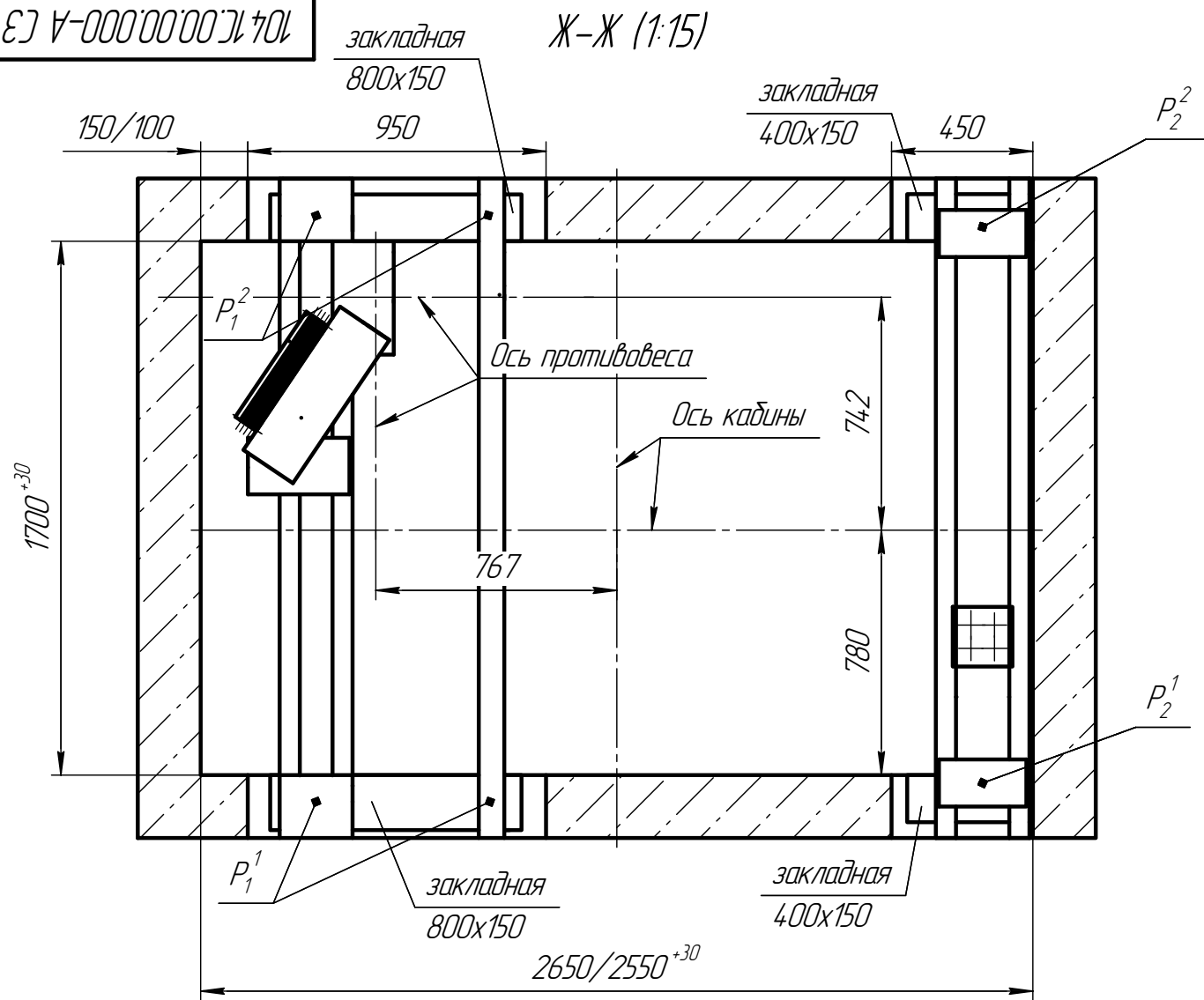
Таблица нагрузок на строительную часть от лифтовой установки

Обозн. нагр.	Величина нагрузки, кН	Схема действия сил	Примечания
P_1^1	7,5	На опоры балки крепления лебёдки	Постоянные нагрузки
P_1^2	18,2		
P_2^1	8	На опоры балки подвески кабины	
P_2^2	4		
P_2	3,2	На детали крепления направляющих 355	Кратковременные нагрузки при посадке кабины на ловители
P_3	1,28		
P_4	3,5		
P_5	30	На пять направляющих на плоскость 100x200	Нагрузки действующие одновременно и аварийно
P_6	45	На дугер кабины на плоскость 160x160	
P_7	70	На дугер противовеса на плоскость 160x160	
P_8	0,8	На детали крепления дверей шахты в плоскости стены	Постоянные нагрузки
P_{10}	15	На монтажные петли	Нагрузка при монтаже
P_{11}	ГОСТ 24258-80	см. лист 3	
P_{12}	13	На пять направляющих противовеса	Постоянные нагрузки

1. При высоте этажа более 3000 мм предусмотреть дополнительные закладные детали для крепления направляющих (лист 3) с шагом не более 3000 мм, при этом первый шаг закладных деталей каждого этажа должен быть 2000 мм.
2. При высоте этажа 3600 мм и более предусмотреть дополнительные отверстия под настилы (лист 3) с шагом не менее 1800 мм и не более 2500 мм.
3. Размеры и размещение отверстий под вызывные посты см. чертёж АСЗ-00-0000-03 альбюма строительных заданий ООО "ПКФ Сиблифт".

4. Отверстия для установки балки с приводом после монтажа заделать.
5. В местах опоры балки привода и балки подвески кабины выполнить закладные детали 150x800 мм и 150x400мм соответственно.
6. Остальные технические требования см. в "Общей части" альбюма строительных заданий ООО "ПКФ Сиблифт".

104.1С.00.00.000-А СЗ				Лит.	Масса	Масштаб
Лифт пассажирский Q=1000кг; V=1 м/с; Дверной проём 1200; шахта 2650x1700, противовес сзади; кабина 2100x1100x2100						1:40
Изм. Лист	№ док.м.	Подп.	Дата	Лист	1	Листов
Разраб.	Дементьев					3
Проб.	Грецкий			ООО ПНО СИБЛИФТ		
Т.контр.				Формат А2		
Н.контр.				Копировал		
Утв.	Грецкий					



Изм. № подл. Подп. и дата. Взам. инв. № Инв. № подл. Подп. и дата.

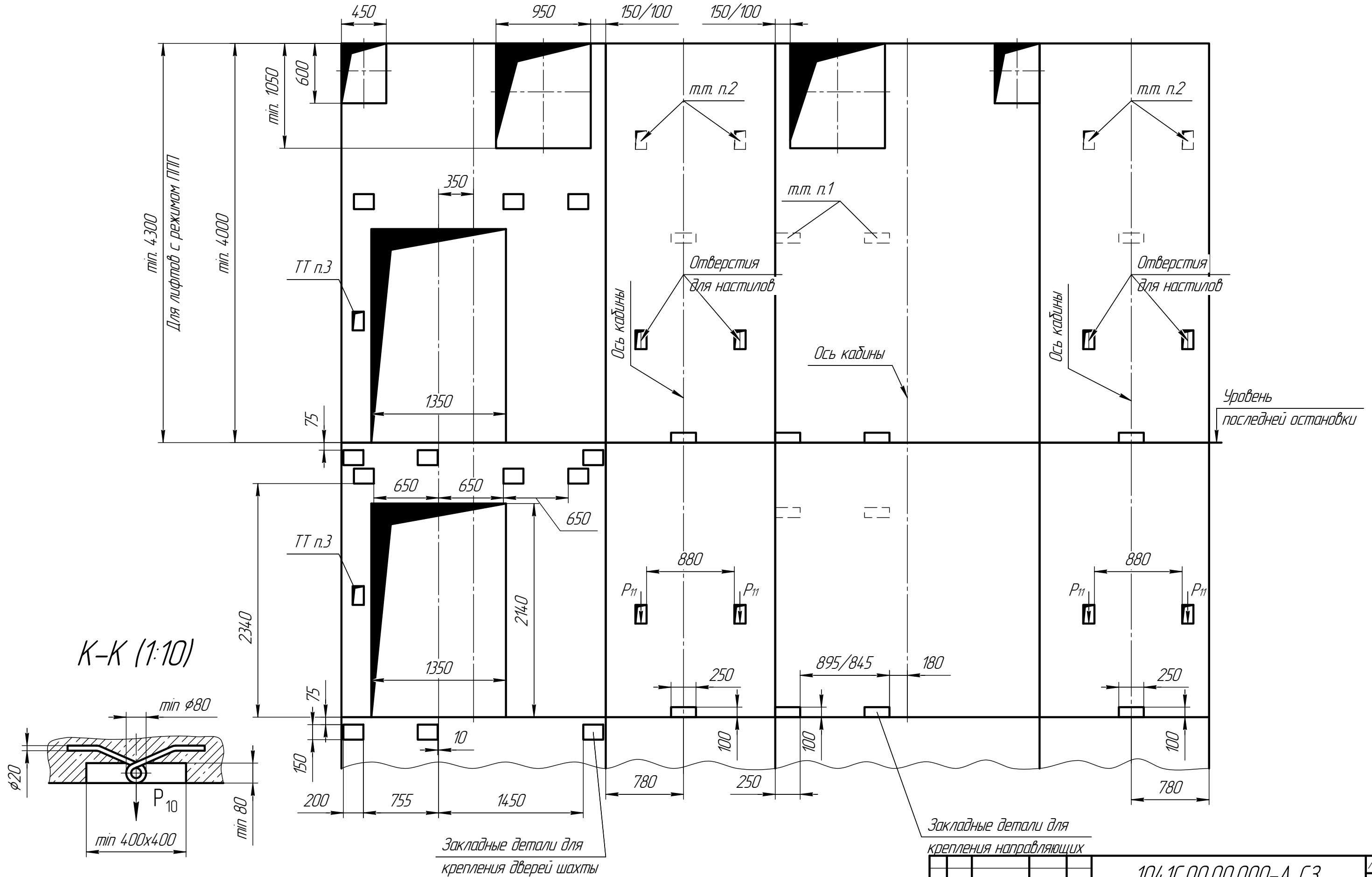
Развертка типового и верхнего этажей (1:25)

Л(2)

М(2)

Н(2)

П(2)



Инд. № подл. Подп. и дата. Взам. инв. № Инв. № подл. Подп. и дата.