

1041С.00.00.000-Б С3

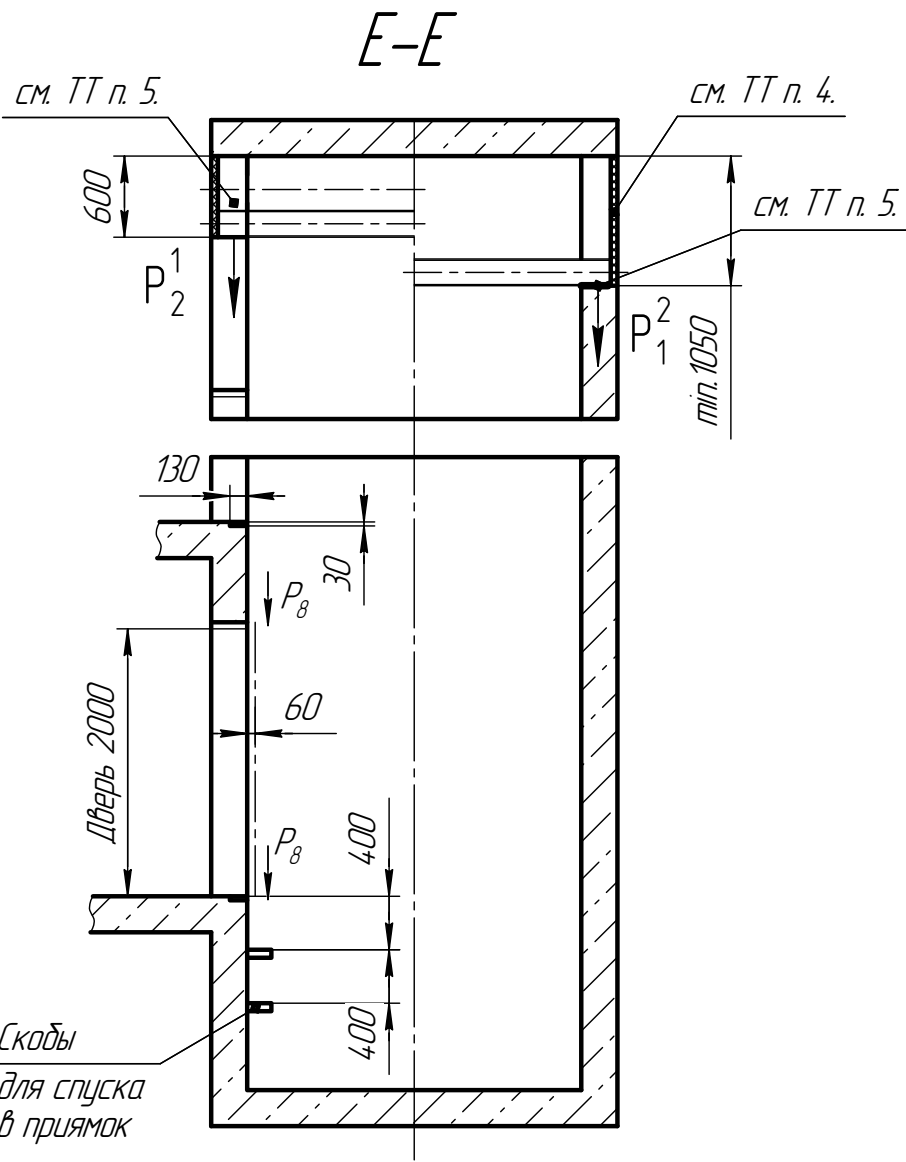
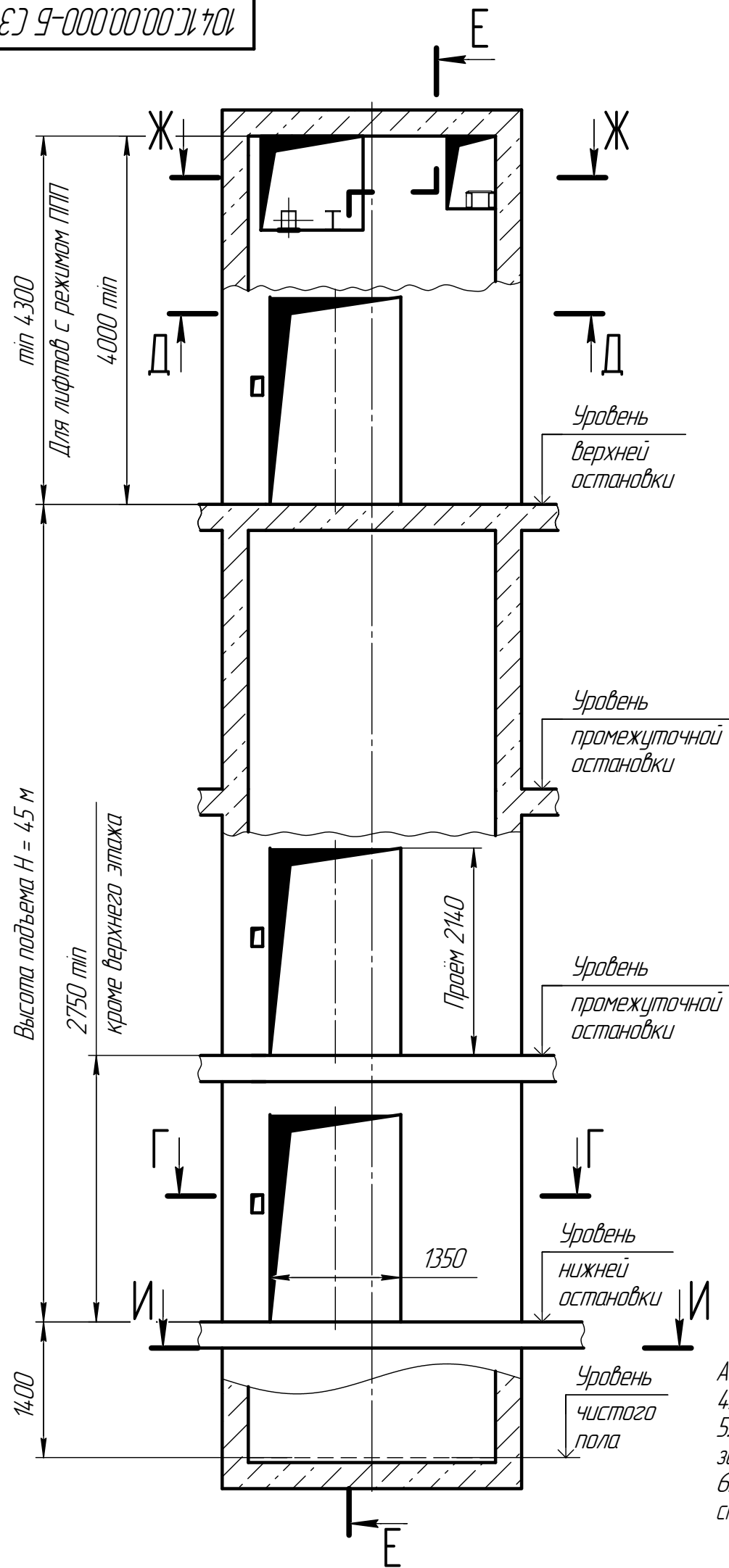


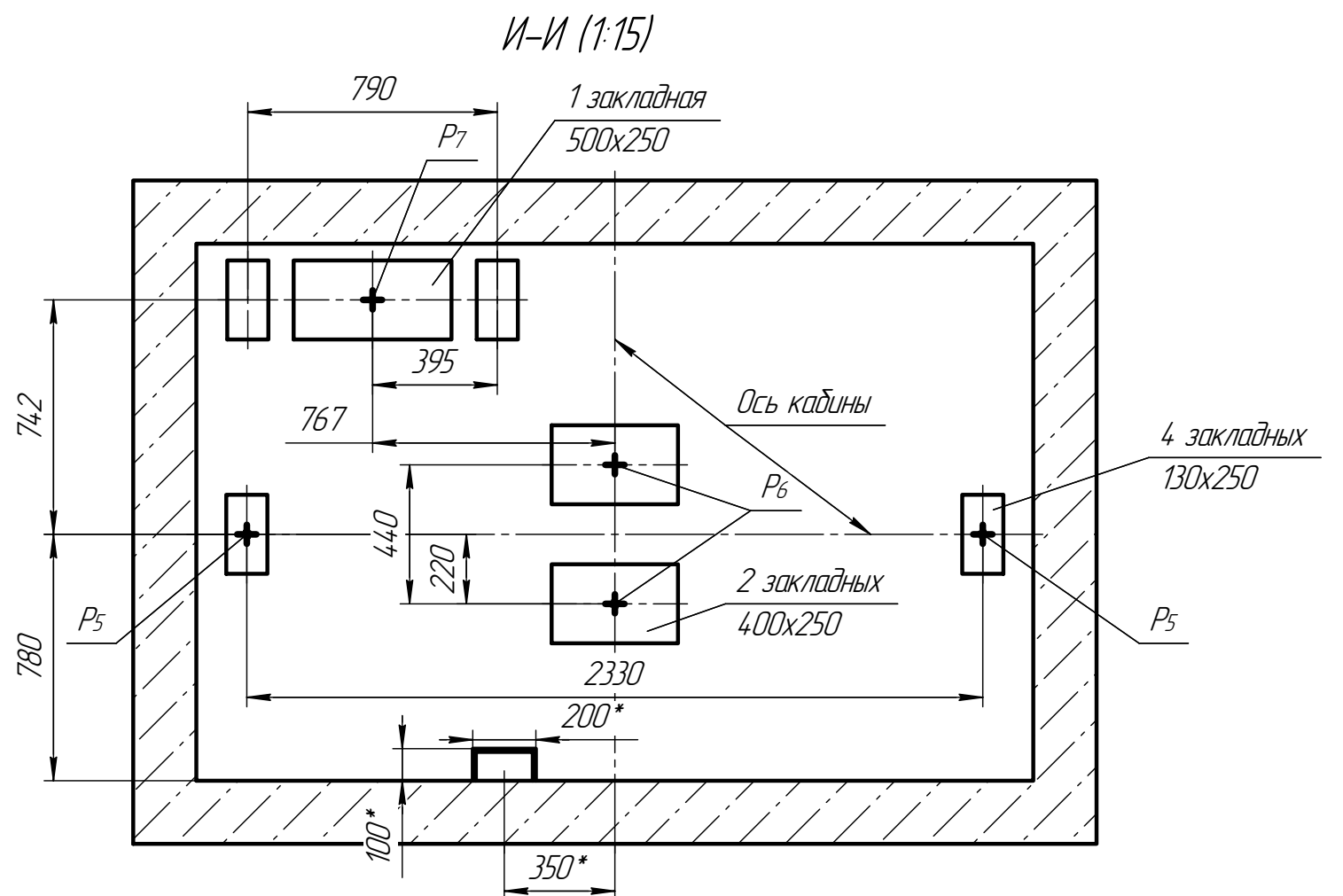
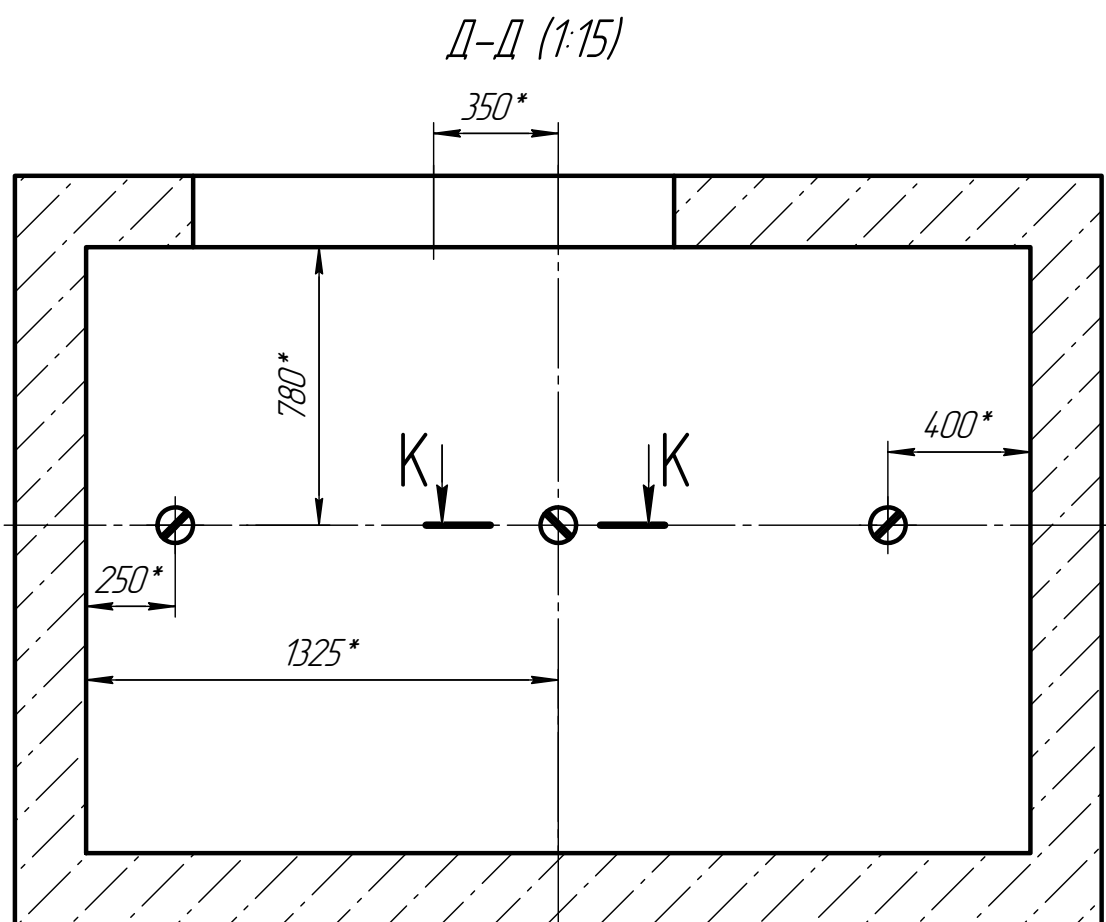
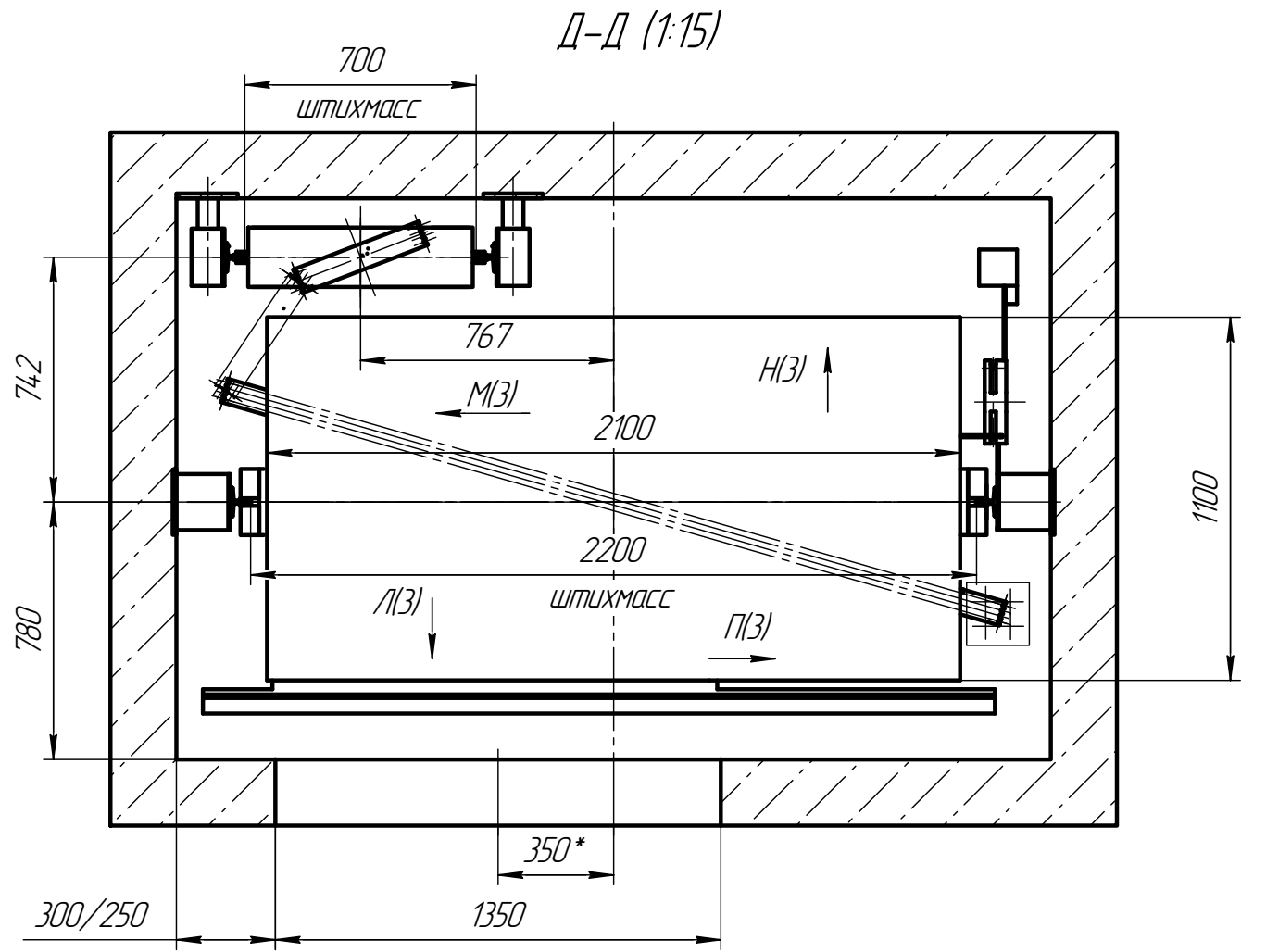
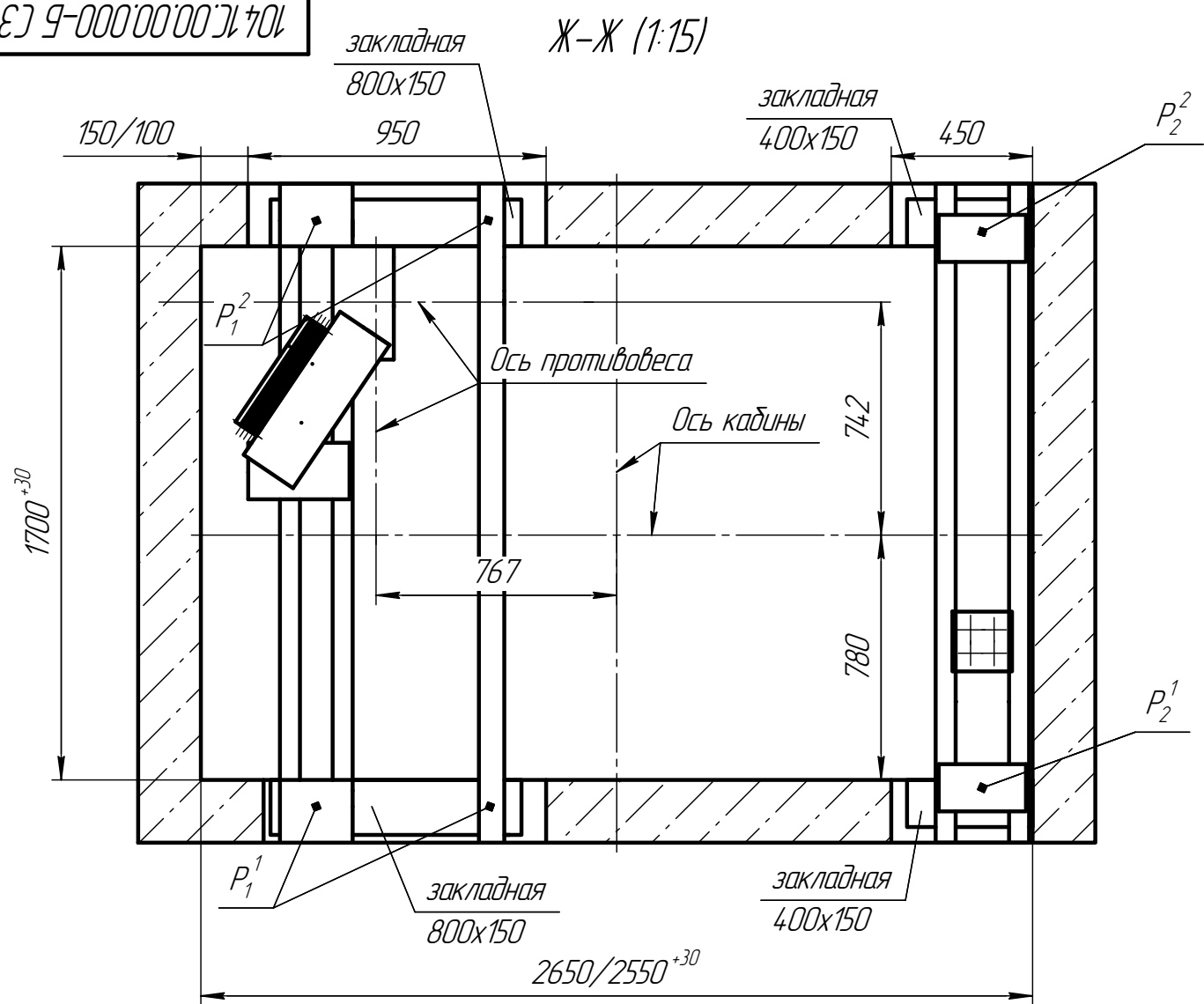
Таблица нагрузок на строительную часть от лифтовой установки

Обозн. нагр.	Величина нагрузки, кН	Схема действия сил	Примечания
$P_1^1$	7,5	На опоры балки крепления лебёдки	Постоянные нагрузки
$P_1^2$	18,2		
$P_2^1$	8	На опоры балки подвески кабины	
$P_2^2$	4		
$P_2$	3,2	На детали крепления направляющих	Кратковременные нагрузки при посадке кабины на ловители
$P_3$	1,28		
$P_4$	3,5		
$P_5$	30		
$P_6$	45	На дугер кабины на плоскость 160x160	Нагрузки действующие одновременно и аварийно
$P_7$	70	На дугер противовеса на плоскость 160x160	
$P_8$	0,8	На детали крепления дверей шахты в плоскости стены	Постоянные нагрузки
$P_{10}$	15		
$P_{11}$	ГОСТ 24258-80	см. лист 3	Нагрузка при монтаже
$P_{12}$	13	На пяту направляющих противовеса	

- При высоте этажа более 3000 мм предусмотреть дополнительные закладные детали для крепления направляющих (лист 3) с шагом не более 3000 мм, при этом первый шаг закладных деталей каждого этажа должен быть 2000 мм.
- При высоте этажа 3600 мм и более предусмотреть дополнительные отверстия под настилы (лист 3) с шагом не менее 1800 мм и не более 2500 мм.
- Размеры и размещение отверстий под вызывные посты см. чертёж

АСЗ-00-0000-03 альбом строительных заданий ООО "ПКФ Сиблифт".  
 4. Отверстия для установки балки с приводом после монтажа заделать.  
 5. В местах опоры балки привода и балки подвески кабины выполнить закладные детали 150x800 мм и 150x400 мм соответственно.  
 6. Остальные технические требования см. в "Общей части" альбома строительных заданий ООО "ПКФ Сиблифт".

1041С.00.00.000-Б С3				Лит.	Масса	Масштаб
Лифт пассажирский Q=1000кг; V=1 м/с; Дверной проём 1200; шахта 2650x1700, противовес сзади; кабина 2100x1100x2100						1:40
Изм. Лист	№ док-м.	Подп.	Дата	Лист	1	Листов
Разраб.	Деметриев					3
Проб.	Грецкий			ООО ПКФ СИБЛИФТ		
Т.контр.				Формат А2		
Н.контр.				Копировал		
Утв.	Грецкий			Формат А2		



Изм. № подл. Подп. и дата. Взам. инв. № Инв. № подл. Подп. и дата.

Изм. № подл.	№ докум.	Подп.	Дата

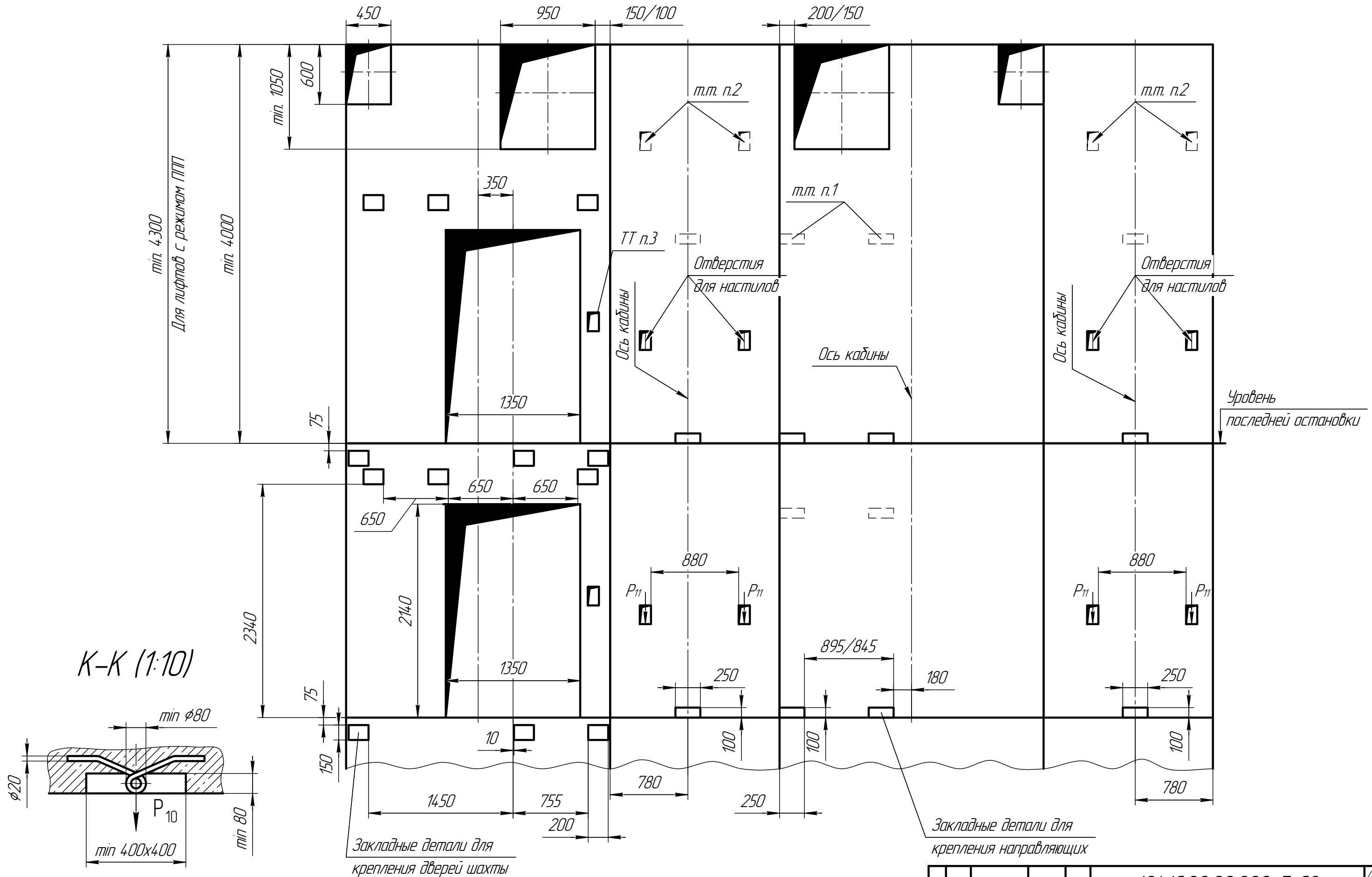
Развертка типового и верхнего этажей (1:25)

Л(2)

М(2)

Н(2)

П(2)



Инд. № подл.	Подп. и дата
Взам. инв. №	Инд. № подл.
Подп. и дата	Подп. и дата