

чертеж АСЗ-00-0000-03 альбома строительных заданий ООО "ПКФ СибЛифт".
 4. Отверстия для установки балки с приводом после монтажа заделать.
 5. В местах опоры балки привода и балки подвески кабины выполнить закладные детали 150x600 мм и 150x400 мм соответственно.
 6. Остальные технические требования см. в "Общей части" альбома строительных заданий ООО "ПКФ СибЛифт".

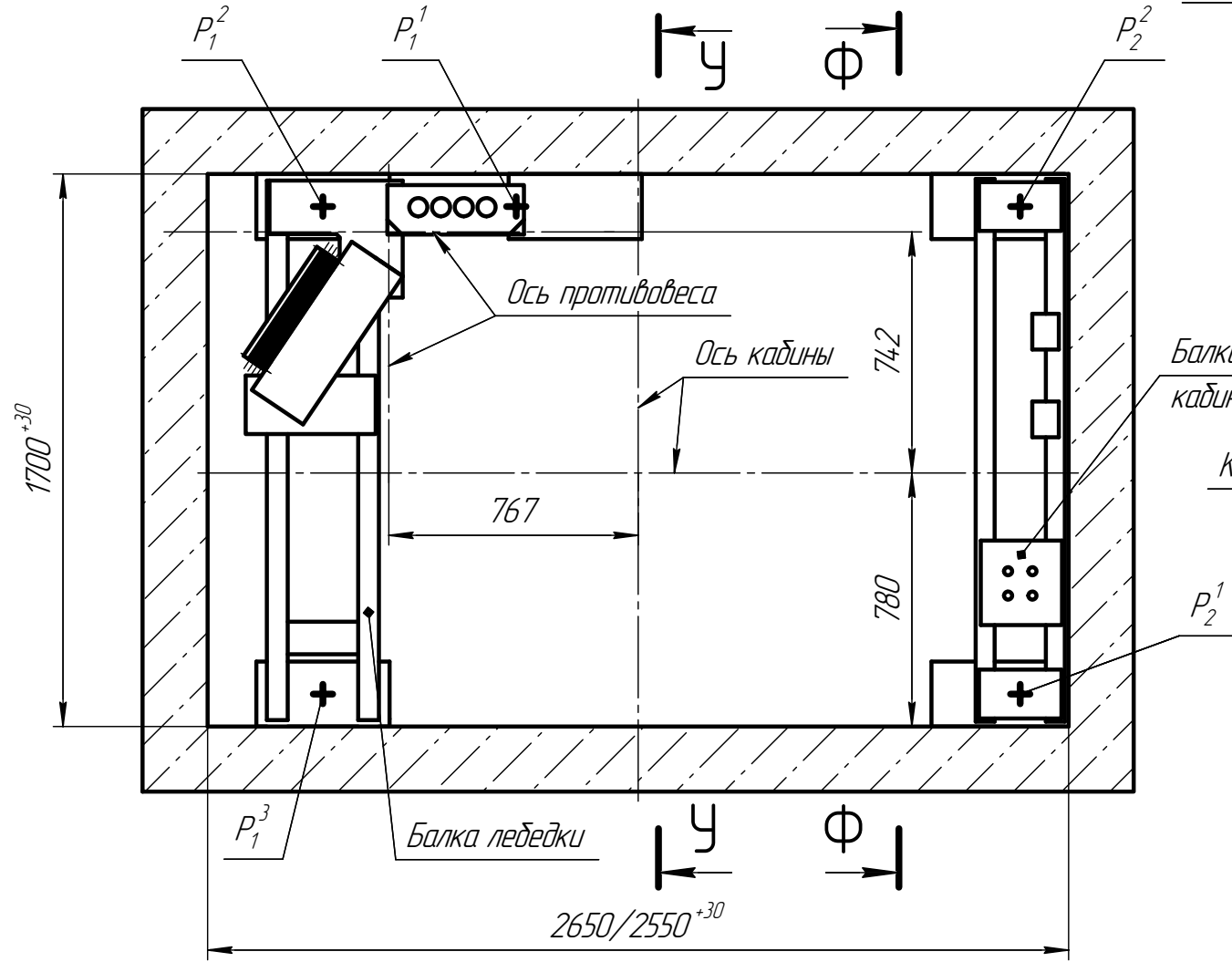
Таблица нагрузок на строительную часть от лифтовой установки

Обозн. нагр.	Величина нагрузки, кН	Схема действия сил	Примечания
P_1^1	8,5		Постоянные нагрузки
P_1^2	11		
P_1^3	7,5		
P_2^1	8		
P_2^2	4	На опоры балки подвески кабины	
P_2	3,2		Кратковременные нагрузки при посадке кабины на ловители
P_3	1,28		
P_4	3,5		
P_5	30	На пяту направляющих на плоскость 100x200	Нагрузки действующие одновременно и аварийно
P_6	45	На дугер кабины на плоскость 160x160	
P_7	70	На дугер противовеса на плоскость 160x160	
P_8	0,8		Постоянные нагрузки
P_{10}	15	На монтажные петли	Нагрузка при монтаже
P_{11}	ГОСТ 24258-80	см. лист 3	
P_{12}	13	На пяту направляющих противовеса	Постоянные нагрузки

- При высоте этажа более 3000 мм предусмотреть дополнительные закладные детали для крепления направляющих (лист 3) с шагом не более 3000 мм, при этом первый шаг закладных деталей каждого этажа должен быть 2000 мм.
- При высоте этажа 3600 мм и более предусмотреть дополнительные отверстия под настилы (лист 3) с шагом не менее 1800 мм и не более 2500 мм.
- Размеры и размещение отверстий под вызывные посты см.

1041С.00.00.000-В СЗ				Лит.	Масса	Масштаб
Лифт пассажирский Q=1000кг; V=1 м/с; Дверной проем 1200; шахта 2650x1700, противовес сзади; кабина 2100x1100x2100						1:40
Изм. Лист	№ докум.	Подп.	Дата	Лист	1	Листов
Разраб.	Деметриев					4
Проб.	Грецкий			ООО ПКФ СИБЛИФТ		
Т.контр.				Формат А2		
Н.контр.				Копировал		
Утв.	Грецкий					

Ж-Ж(1:15)(1)



Противовес

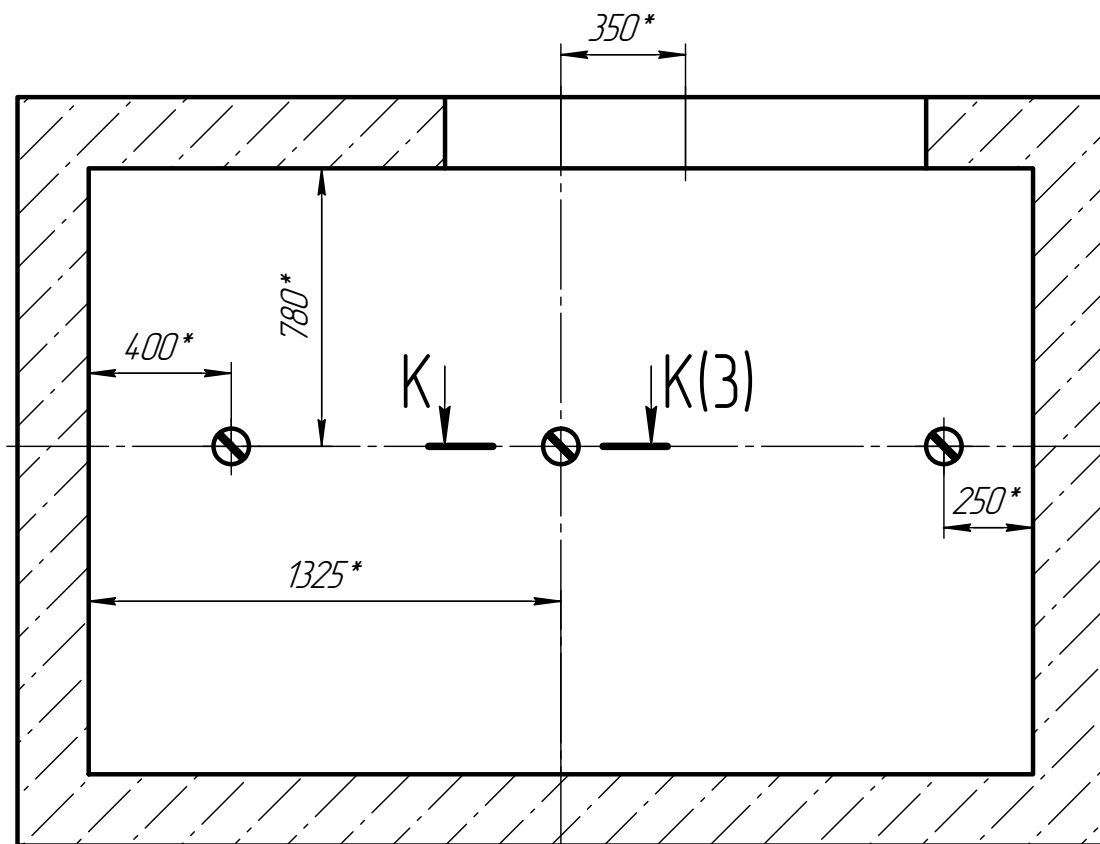
Балка подвески кабины

Кабина

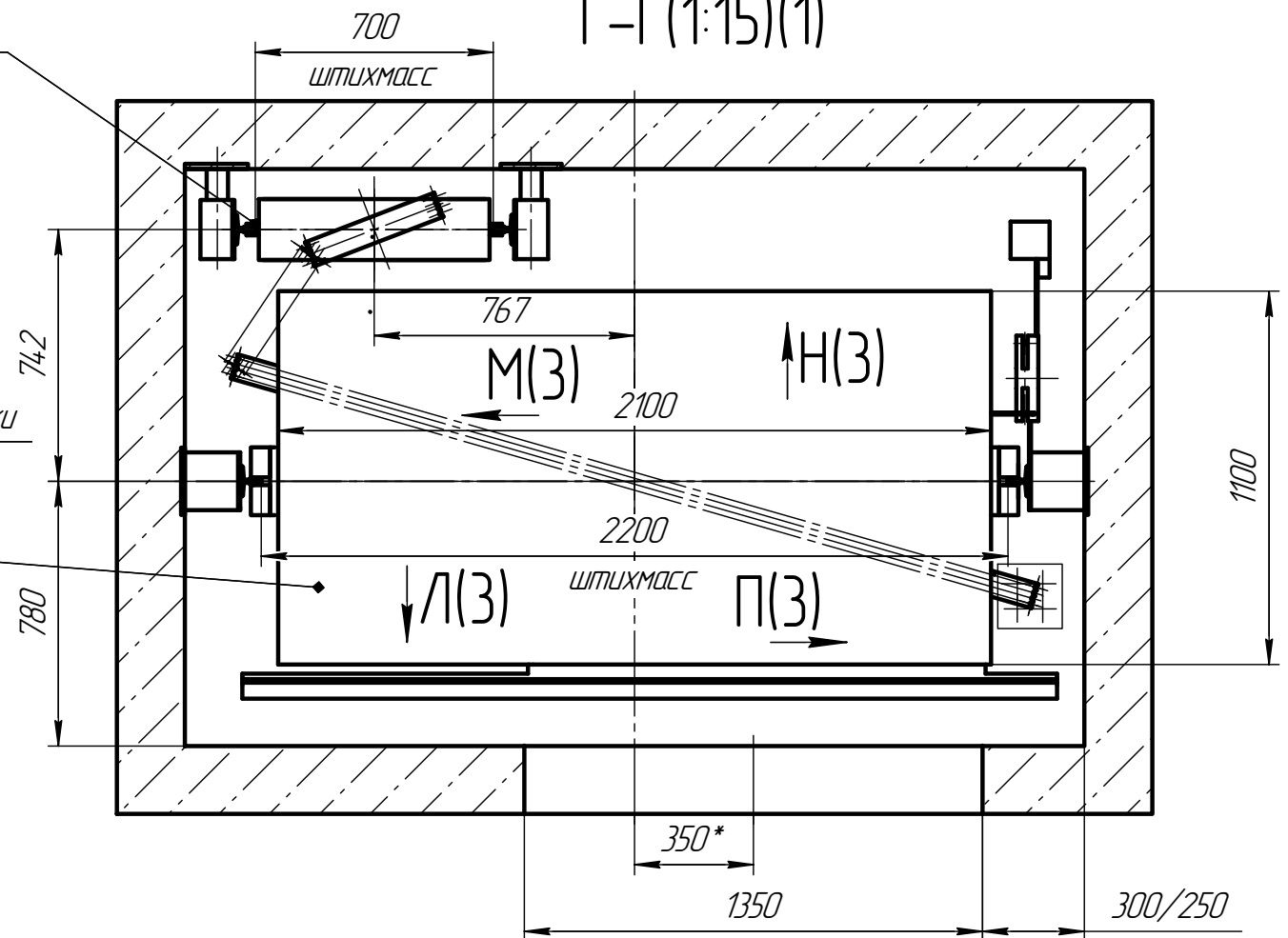
P_2^1

Балка лебедки

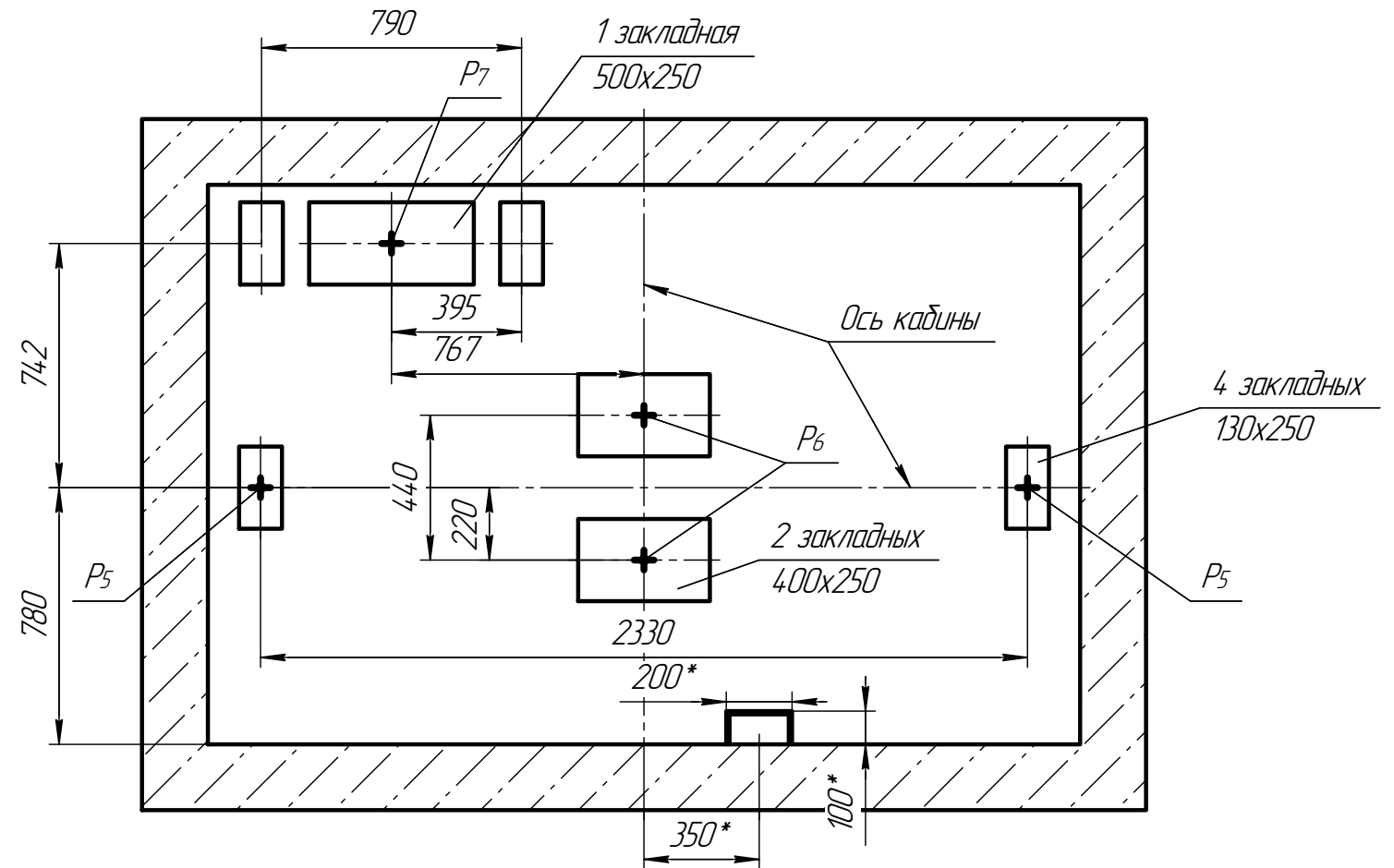
Д-Д(1:15)(1)



Г-Г(1:15)(1)



И-И(1:15)(1)



Изм. № подл. Подп. и дата. Взам. инв. № Инв. № подл. Подп. и дата.

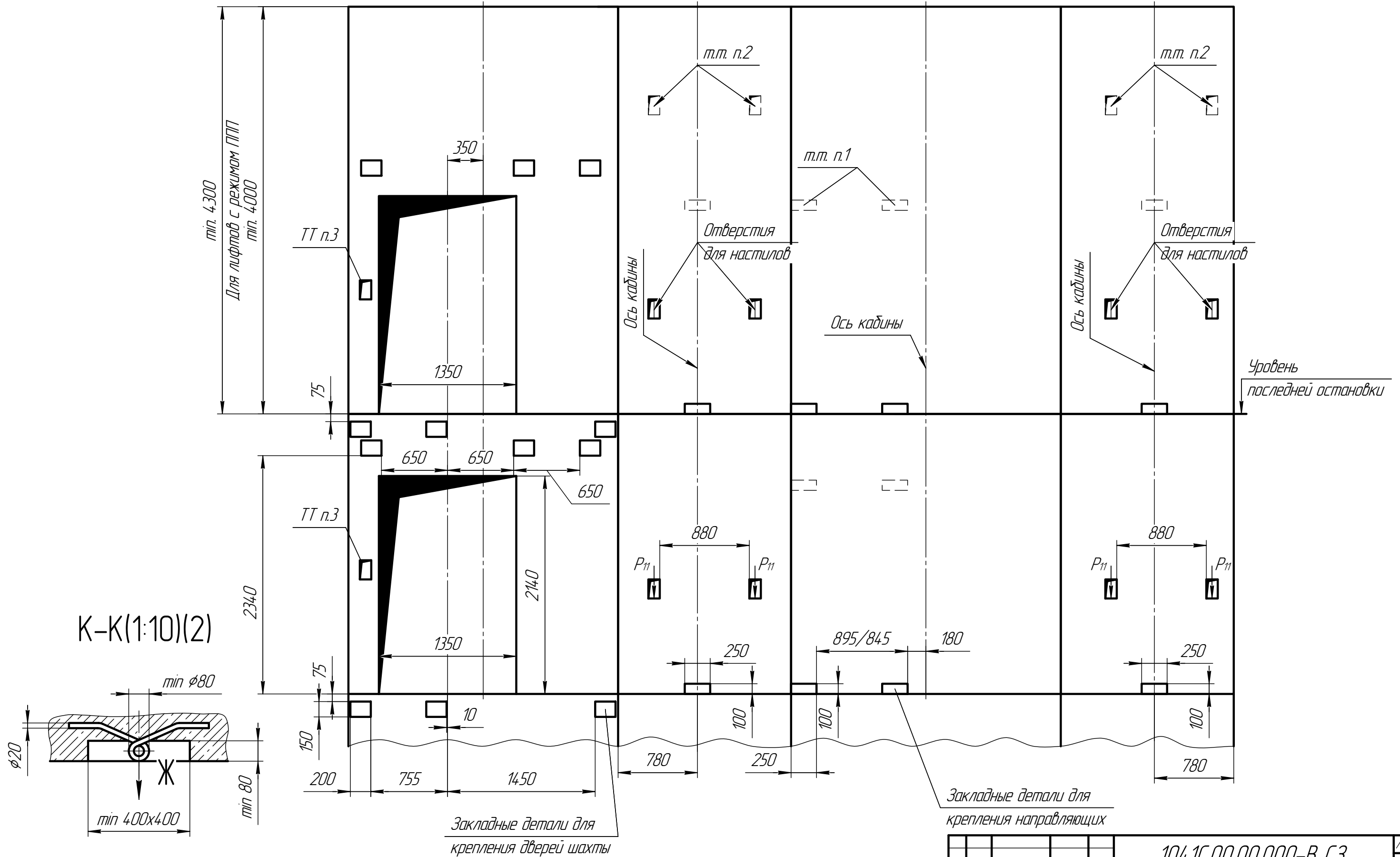
Развертка типового и верхнего этажей (1:25)

Л(2)

М(2)

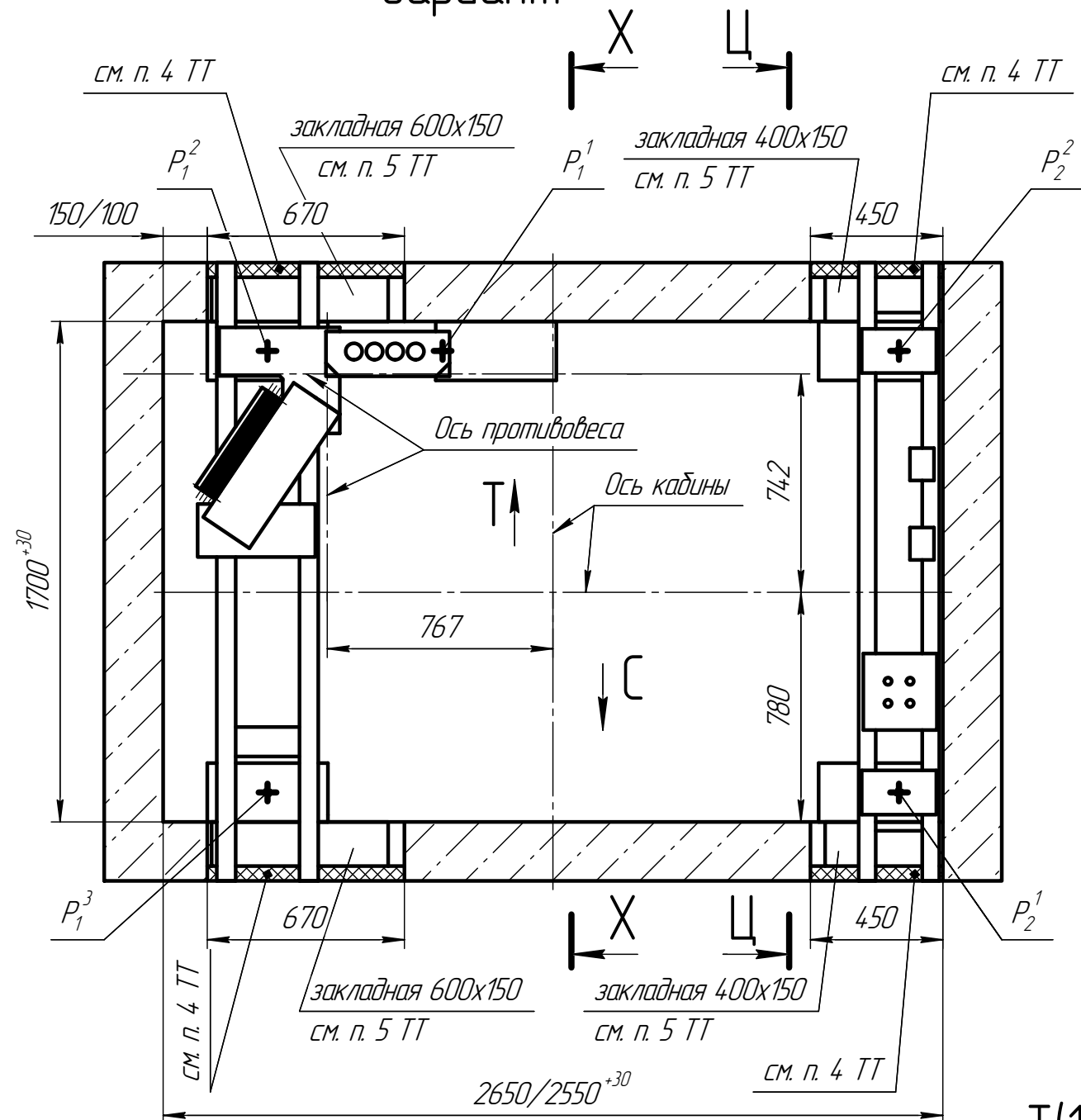
Н(2)

П(2)

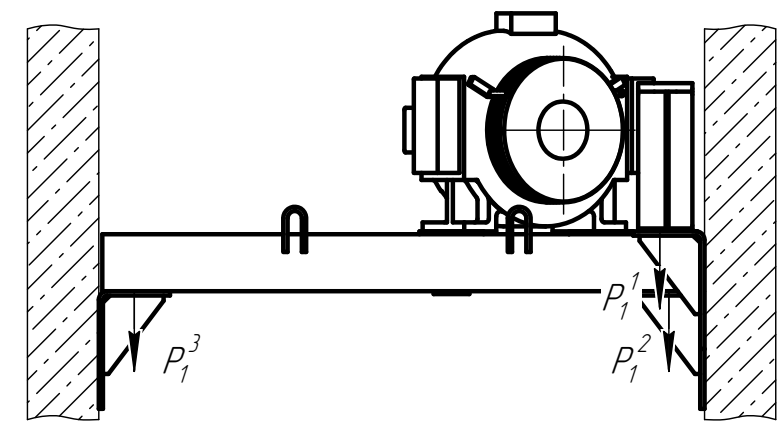


Инд. № подл. Подп. и дата. Взам. инв. № Инв. № подл. Подп. и дата.

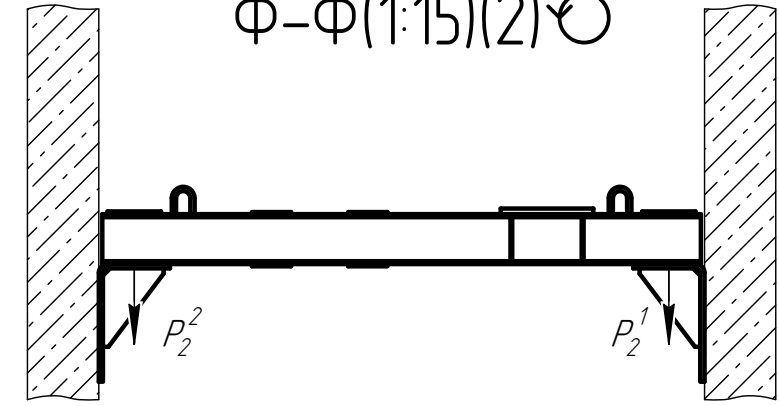
Ж-Ж(1:15)(1)
вариант



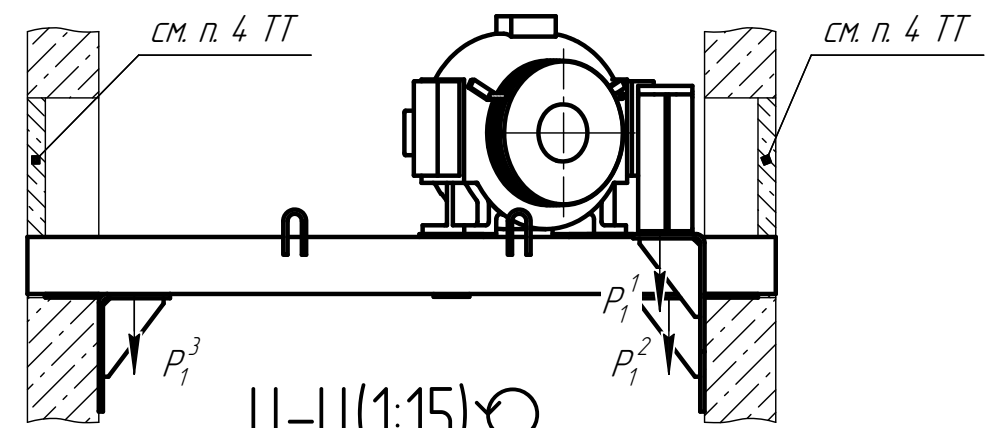
У-У(1:15)(2) ⊙



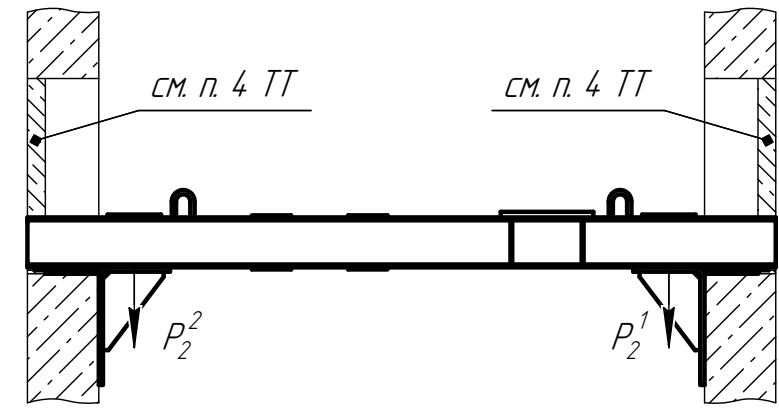
Ф-Ф(1:15)(2) ⊙



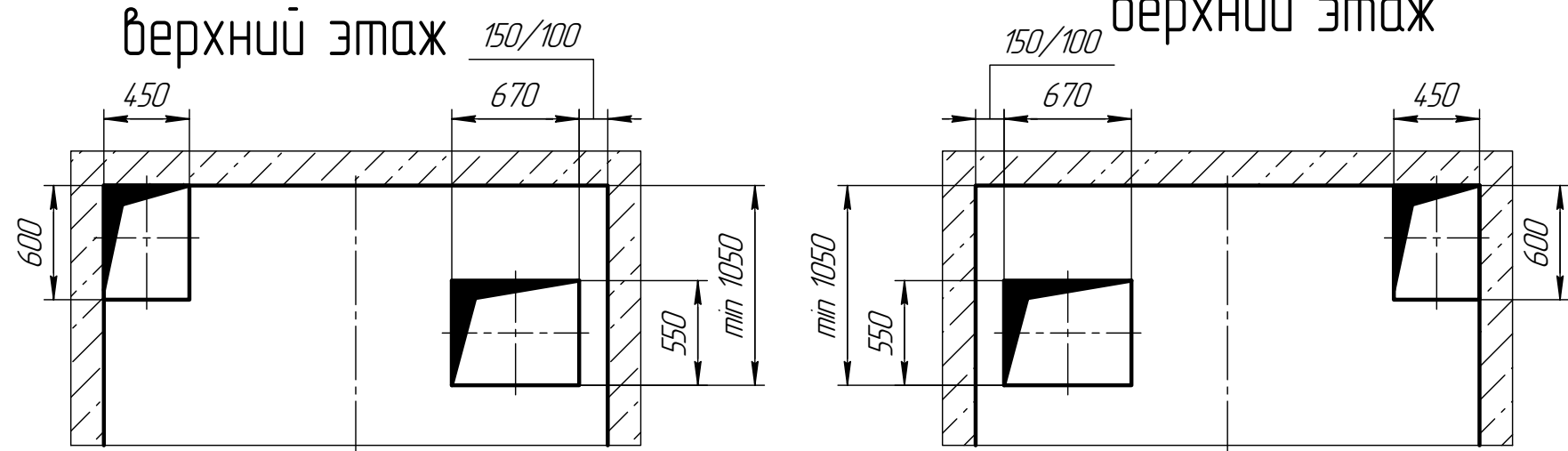
Х-Х(1:15) ⊙



Ц-Ц(1:15) ⊙



Т(1:25) ⊙
верхний этаж



Инд. № подл. Подп. и дата. Взам. инв. № Инв. № подл. Подп. и дата.