





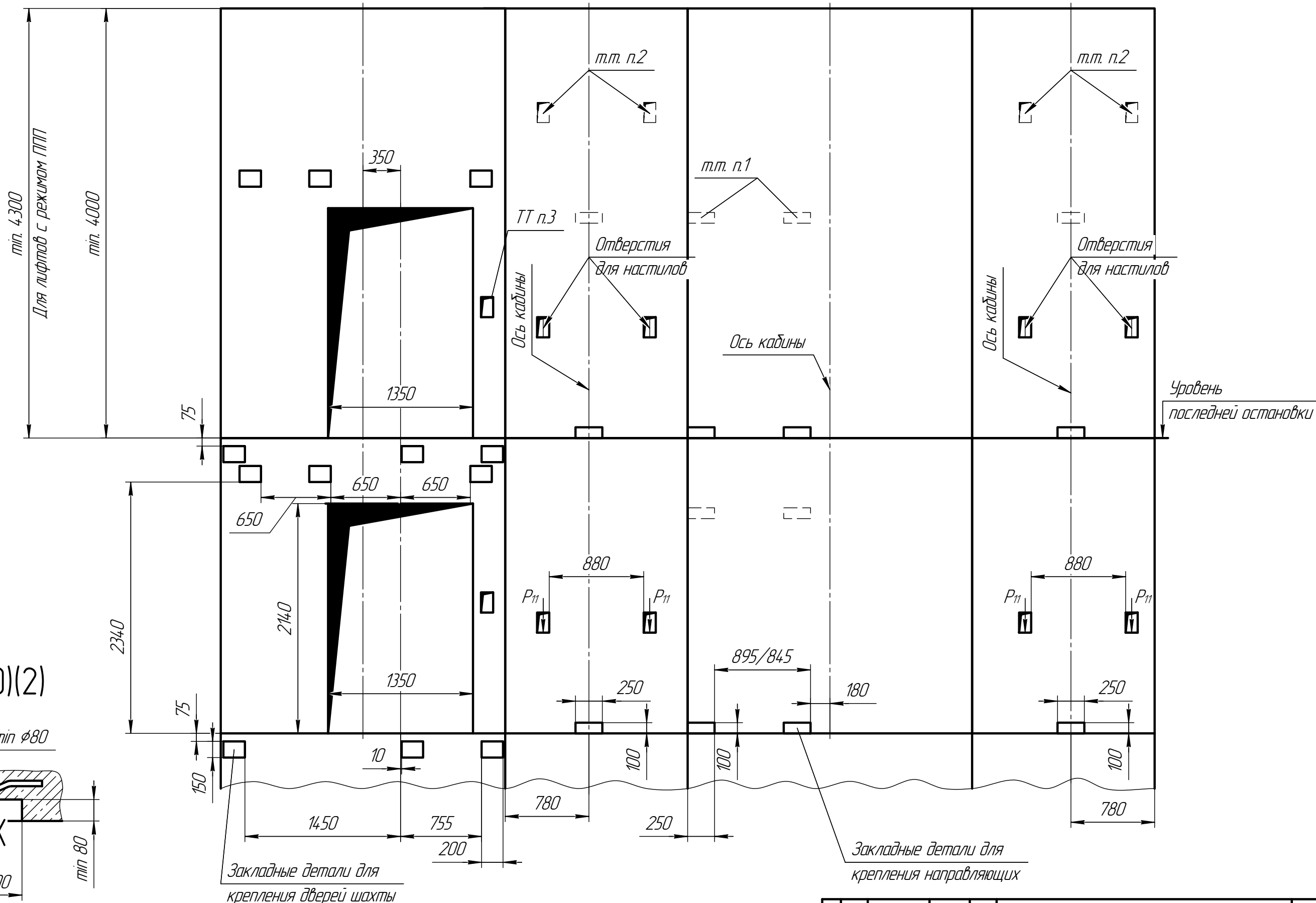
Развертка типового и верхнего этажей (1:25)

Л(2)

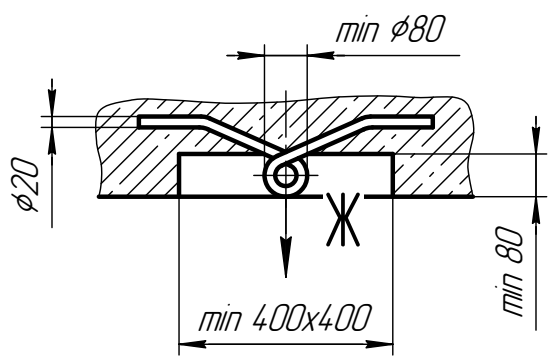
М(2)

Н(2)

П(2)



К-К(1:10)(2)



Изм. № подл. Подп. и дата. Взам. инв. № Инв. № подл. Подп. и дата.

