

Таблица нагрузок на строительную часть от лифтовой установки

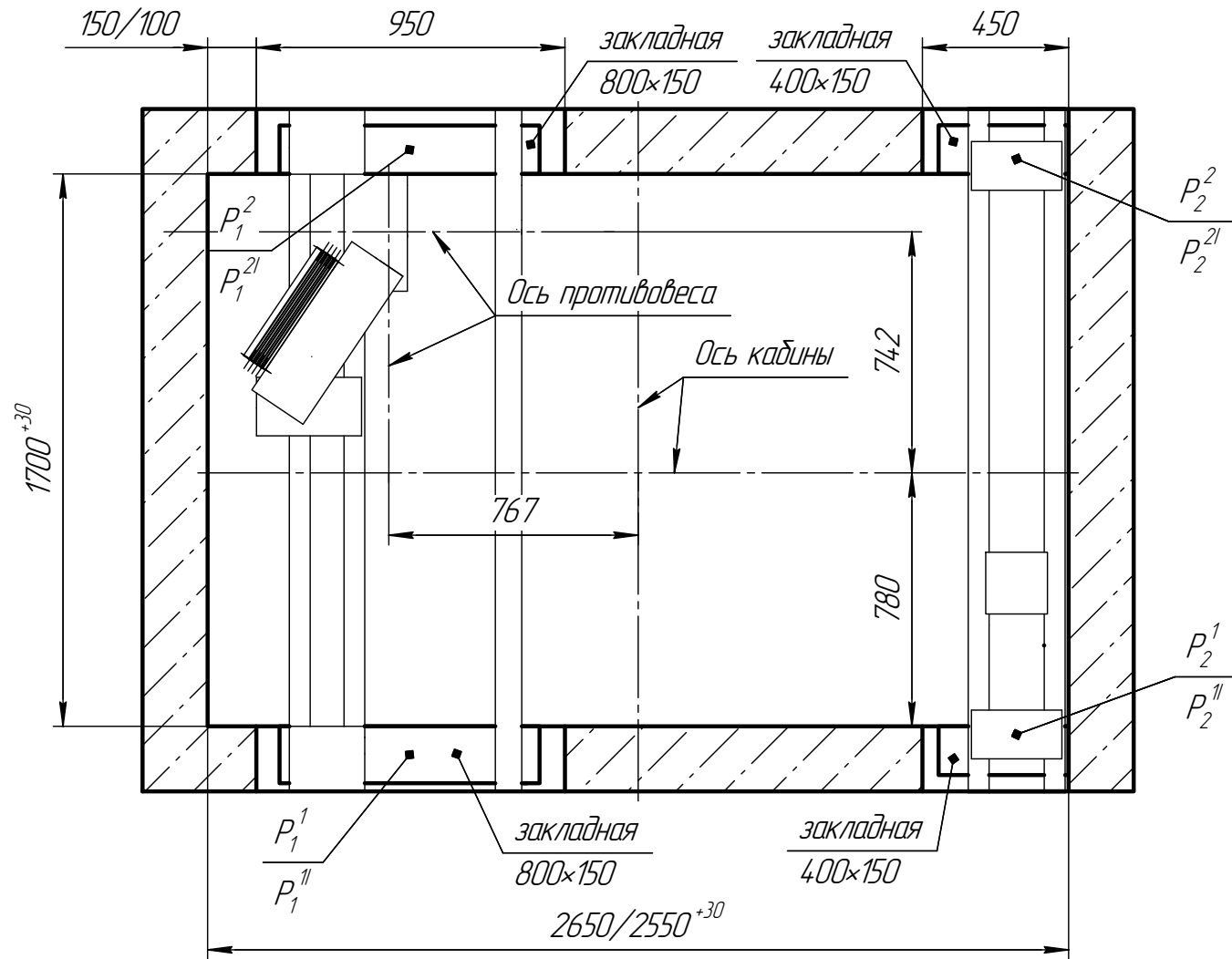
Обозн. нагр.	Величина нагрузки, кН	Схема действия сил	Примечания
P_1^1	9	На опоры балки крепления лебёдки	Постоянные нагрузки
P_1^2	23		
P_2^1	8		
P_2^2	4		
P_1^{11}	18	На опоры балки крепления лебёдки	Кратковременные нагрузки при посадке кабины на ловители
P_1^{21}	46		
P_2^{11}	16	На опоры балки подвески кабины	
P_2^{21}	8		
P_2	4,2	 На детали крепления направляющих	
P_3	1,6		
P_4	3,5		
P_5	42	На пяту направляющих на плоскость 100x200	Нагрузки действующие одновременно и аварийно
P_6	30	На бугер кабины на плоскость 160x160	
P_7	63,5	На бугер противовеса на плоскость 160x160	
P_8	0,8	 На детали крепления дверей шахты в плоскости стены	Постоянные нагрузки
P_{10}	15	На монтажные петли	Нагрузка при монтаже
P_{11}	ГОСТ 24258-80	см. лист 3	
P_{12}	13	На пяту направляющих противовеса	Постоянные нагрузки

1. При высоте этажа более 3000 мм предусмотреть дополнительные закладные детали для крепления направляющих (лист 3) с шагом не более 3000 мм, при этом первый шаг закладных деталей каждого этажа должен быть 2000 мм.
2. При высоте этажа 3600 мм и более предусмотреть дополнительные отверстия под настилы (лист 3) с шагом не менее 1800 мм и не более 2500 мм.
3. Размеры и размещение отверстий под вызывные посты см. чертёж АС3-00-0000-03 альбома строительных заданий ООО "ПКФ СибЛифт".
4. Отверстия для установки балок привода и подвески кабины после монтажа заделать.
5. В местах опоры балки привода и балки подвески кабины выполнить закладные детали 150x800 мм и 150x400 мм соответственно.
6. Остальные технические требования см. в "Общей части" альбома строительных заданий ООО "ПКФ СибЛифт".

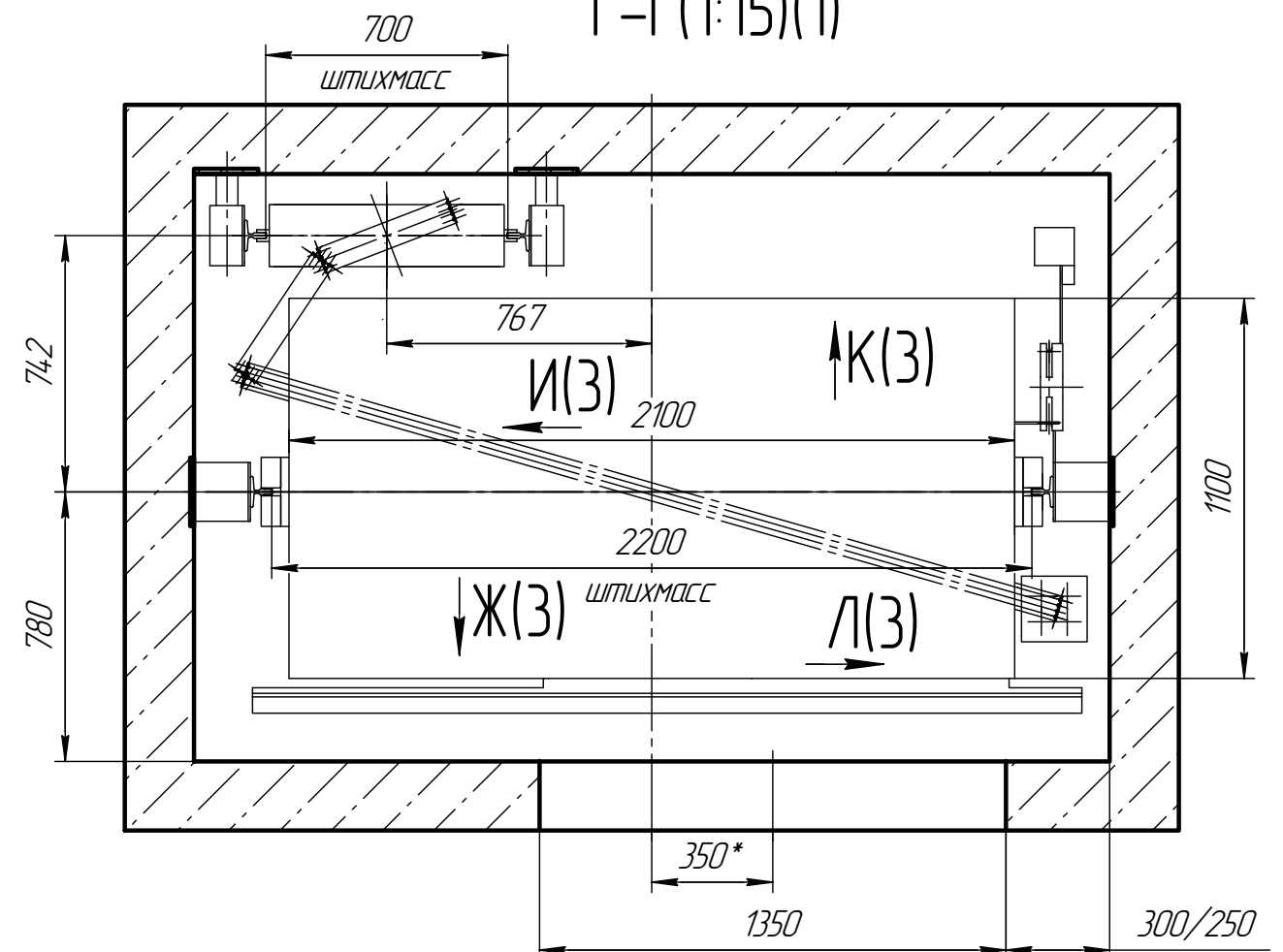
Лист 1 из 1
 Справ. №
 Подп. и дата
 Инв. № докл.
 Подп. и дата
 Инв. № набл.
 Подп. и дата
 Взам. инв. №
 Инв. № докл.
 Подп. и дата

1046C.00.00.000-A C3				Лит.	Масса	Масштаб
Лифт пассажирский Q=1000 кг, V=1,6 м/с Дверной проём 1200 мм, шахта 2650/2550x1700, противовес сзади, кабина 2100x1100x2100				Лист 1	Листов 3	1:40
Изм. Лист	№ док-м.	Подп.	Дата	ООО ПКФ СИБЛИФТ		
Разраб.	Терещенко			Формат А2		
Проб.	Мечетина			Копировал		
Т.контр.				Утв. Грецкий		
Н.контр.	Шарыпова					
Утв.	Грецкий					

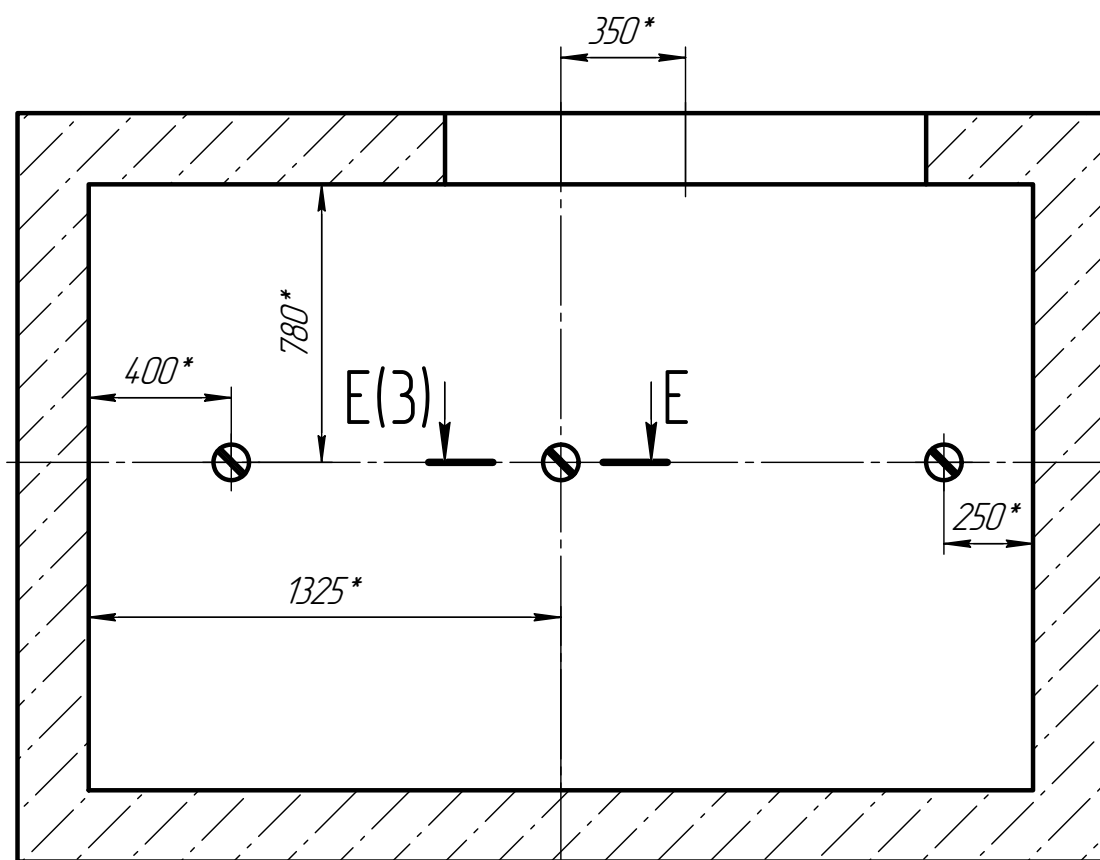
Б-Б(1:15)(1)



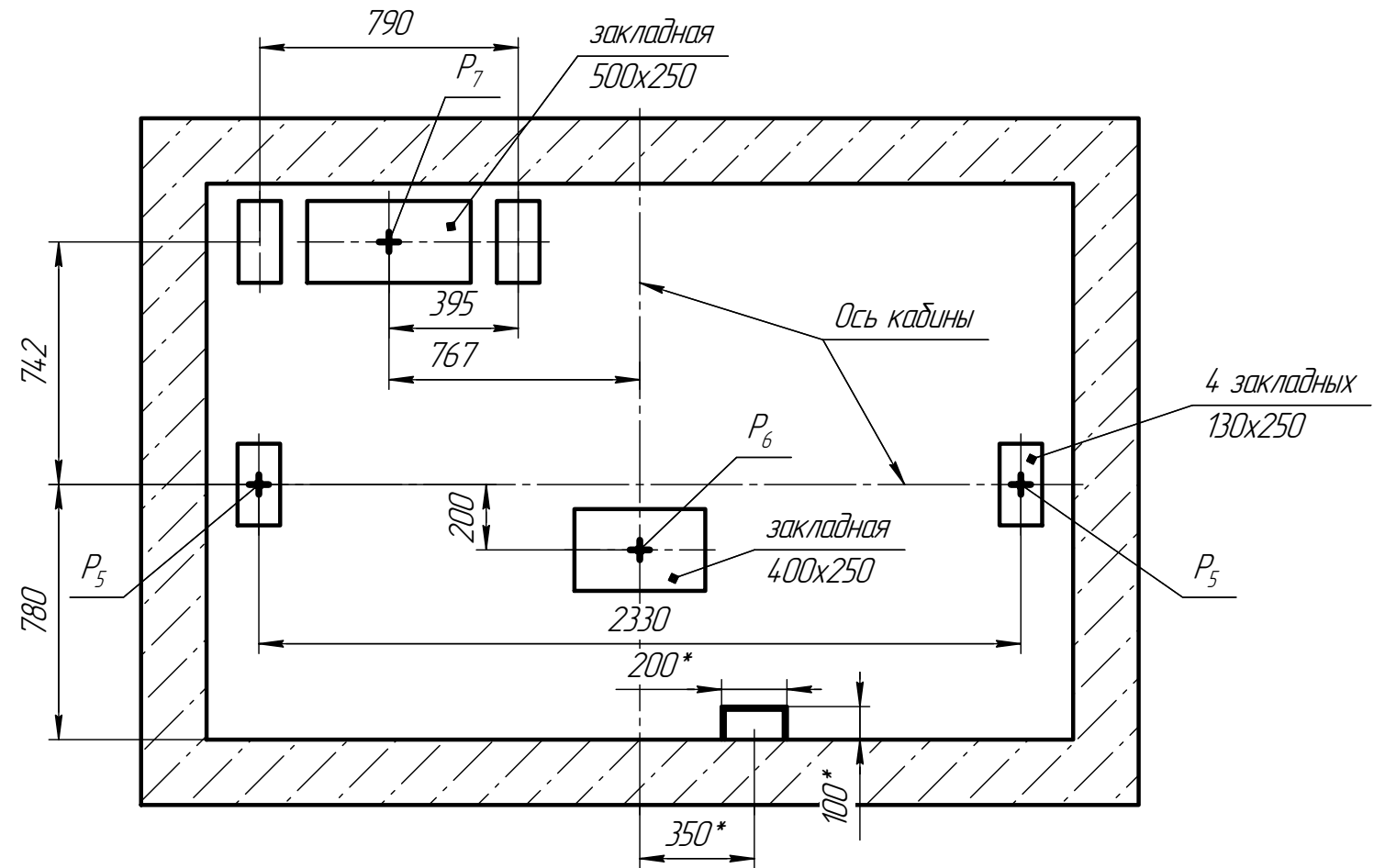
Г-Г(1:15)(1)



В-В(1:15)(1)



Д-Д(1:15)(1)



Изм. № подл. Подп. и дата. Взам. инв. № Инв. № подл. Подп. и дата.

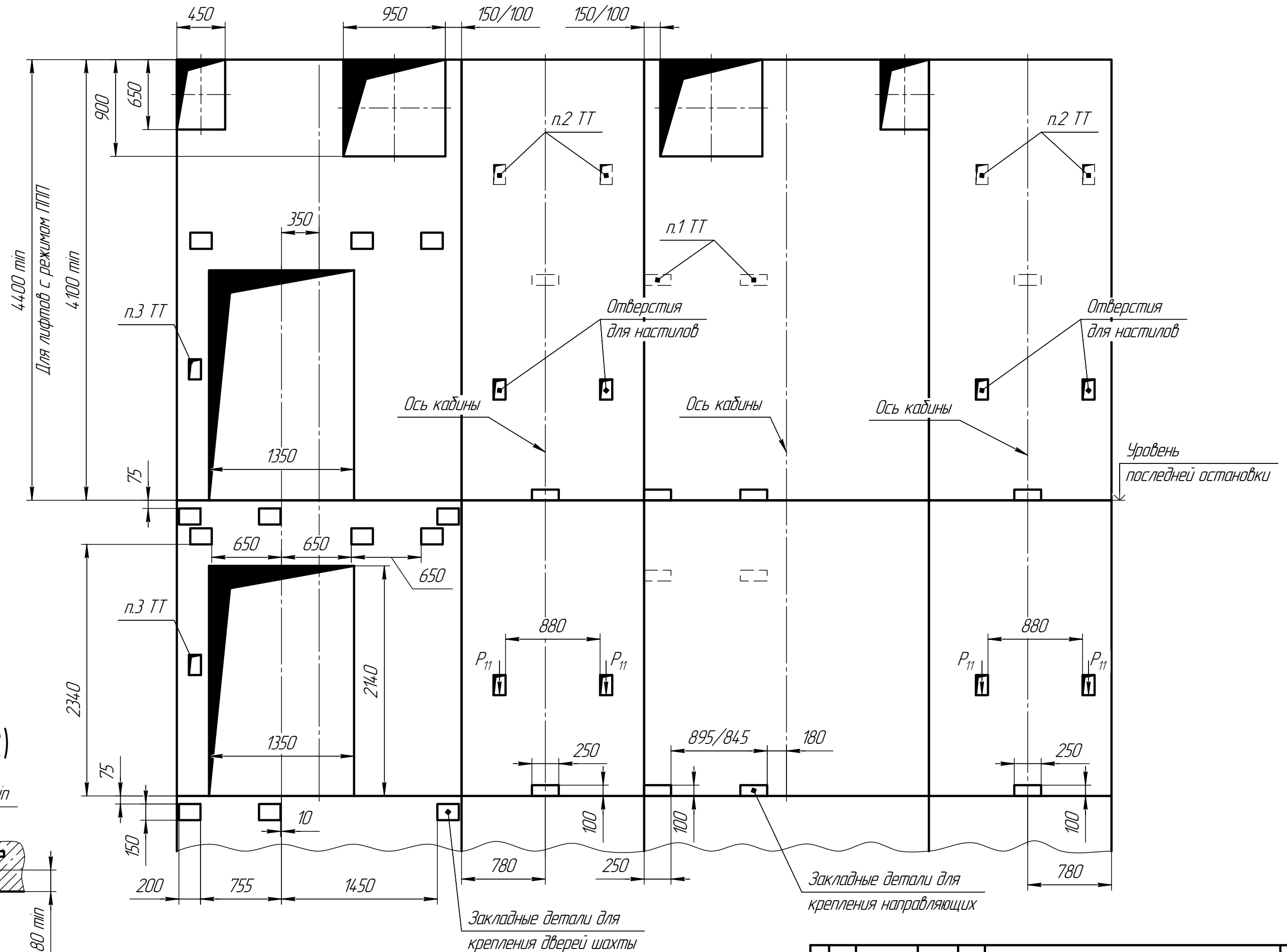
Развертка типового и верхнего этажей
(1:25)

Ж(2)

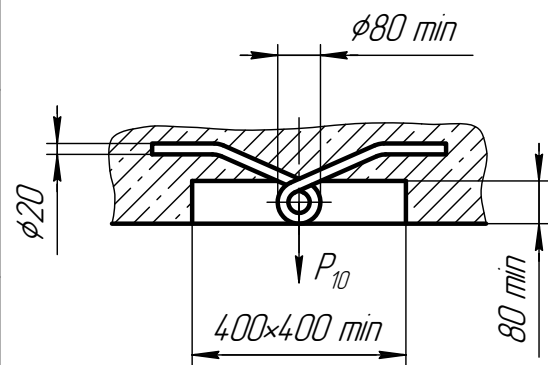
И(2)

К(2)

Л(2)



E-E(1:10)(2)



Изм.	Лист	№ док.	Подп.	Дата