

Таблица нагрузок на строительную часть от лифтовой установки

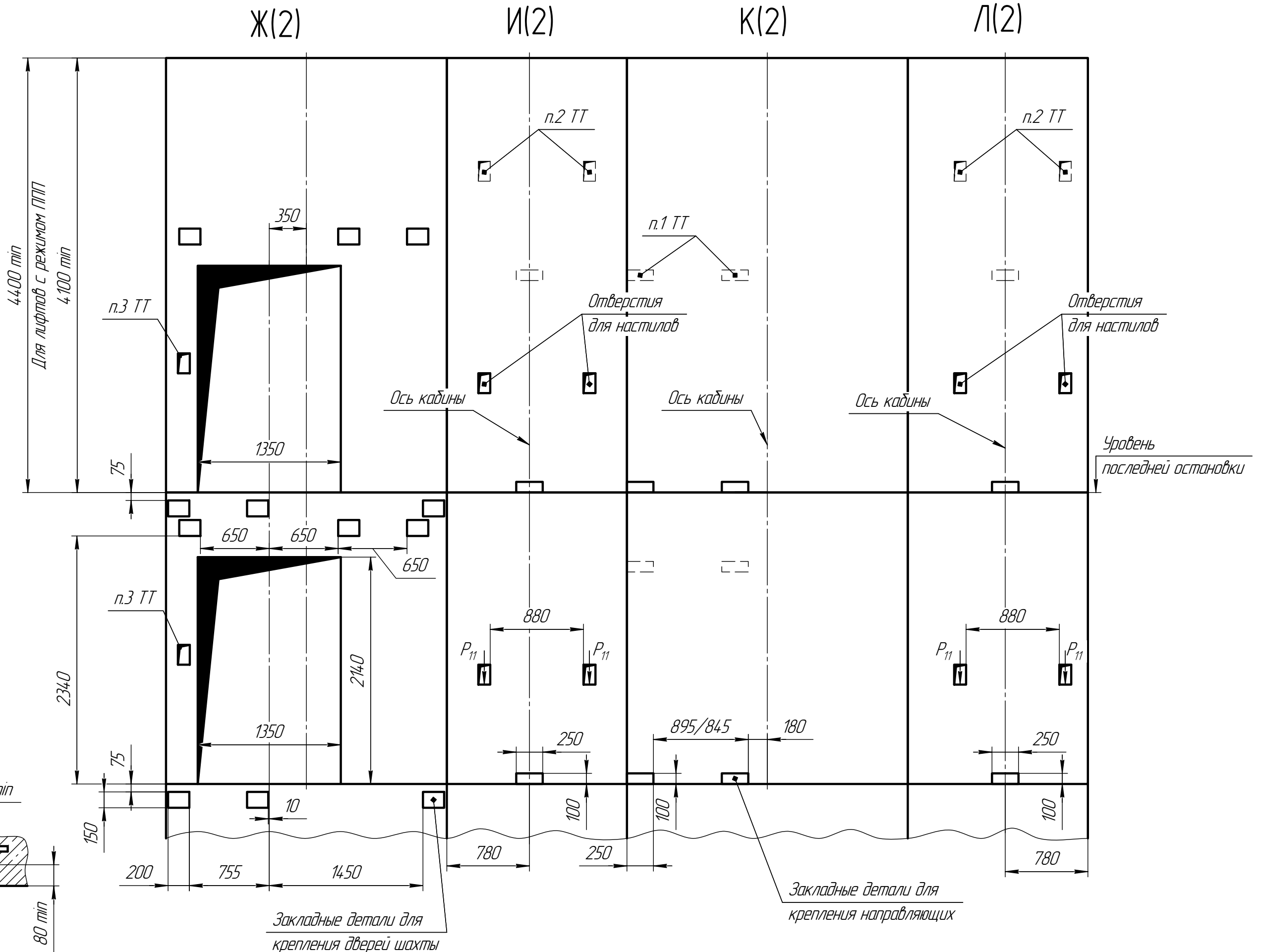
Обозн. нагр.	Величина нагрузки, кН	Схема действия сил	Примечания
$P_1^1$	10	На опоры балки крепления лебёдки	Постоянные нагрузки
$P_1^2$	13,7		
$P_1^3$	9		
$P_2^1$	8		
$P_2^2$	4	На опоры балки подвески кабины	Кратковременные нагрузки при посадке кабины на ловители
$P_1^{11}$	20		
$P_1^{21}$	27,5	На опоры балки крепления лебёдки	
$P_1^{31}$	18		
$P_2^{11}$	16	На опоры балки подвески кабины	
$P_2^{21}$	8		
$P_2$	4,2	 На детали крепления направляющих	
$P_3$	1,6		
$P_4$	3,5		
$P_5$	42	На пять направляющих на плоскость 100x200	Нагрузки действующие одновременно и аварийно
$P_6$	30	На дугер кабины на плоскость 160x160	
$P_7$	63,5	На дугер противовеса на плоскость 160x160	
$P_8$	0,8	 На детали крепления дверей шахты в плоскости стены	Постоянные нагрузки
$P_{10}$	15	На монтажные петли	Нагрузка при монтаже
$P_{11}$	ГОСТ 24258-80	см. лист 3	
$P_{12}$	13	На пять направляющих противовеса	Постоянные нагрузки

1. При высоте этажа более 3000 мм предусмотреть дополнительные закладные детали для крепления направляющих (лист 3) с шагом не более 3000 мм, при этом первый шаг закладных деталей каждого этажа должен быть 2000 мм.
2. При высоте этажа 3600 мм и более предусмотреть дополнительные отверстия под настилы (лист 3) с шагом не менее 1800 мм и не более 2500 мм.
3. Размеры и размещение отверстий под вызывные посты см. чертёж АСЗ-00-0000-03 альбюма строительных заданий ООО "ПКФ Сиблифт".
4. Отверстия для установки балок привода и подвески кабины после монтажа заделать.
5. В местах опоры балки привода и балки подвески кабины выполнить закладные детали 150x600 мм и 150x400 мм соответственно.
6. Остальные технические требования см. в "Общей части" альбюма строительных заданий ООО "ПКФ Сиблифт".

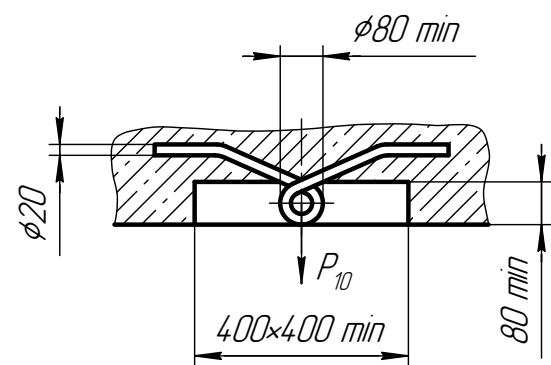
1046C.00.00.000-B C3				Лит.	Масса	Масштаб
Лифт пассажирский Q=1000 кг, V=16 м/с Дверной проём 1200 мм, шахта 2650/2550x1700, противовес сзади, кабина 2100x1100x2100						1:40
Изм.	Лист	№ докум.	Подп.	Дата	Лист 1	Листов 4
Разраб.	Терещенко				ООО ПКФ СИБЛИФТ	
Проб.	Мечетина				Копировал	
Т.контр.					Формат А2	
Н.контр.	Шарыпова					
Утв.	Грецкий					



Развертка типового и верхнего этажей  
(1:25)



E-E(1:10)(2)



Закладные детали для крепления дверей шахты

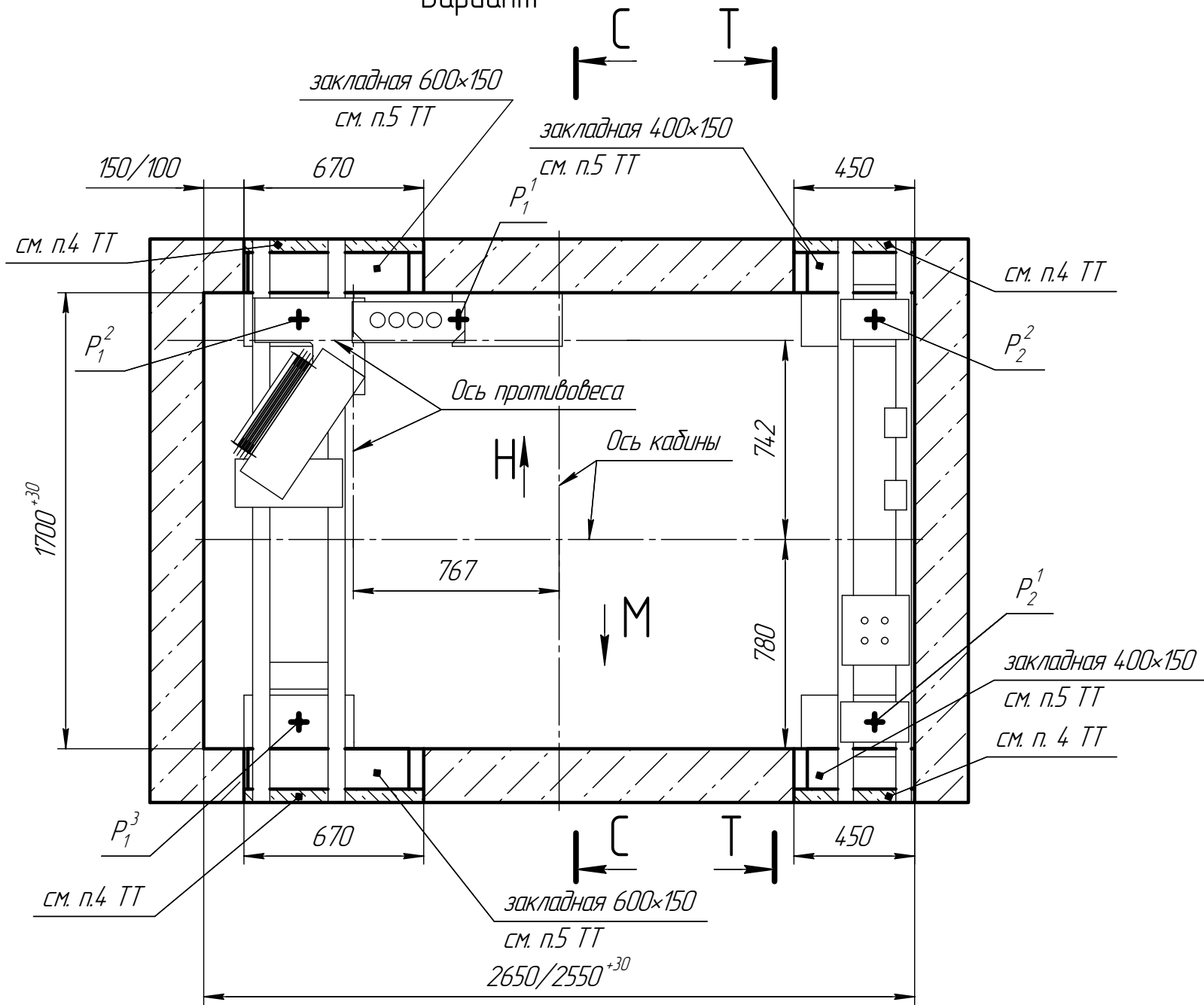
Закладные детали для крепления направляющих

Изм.	Лист	№ докум.	Подп.	Дата

Изм. № подл. Подп. и дата. Взам. инв. № Инв. № подл. Подп. и дата.

# Б-Б(1:15)(1)

Вариант

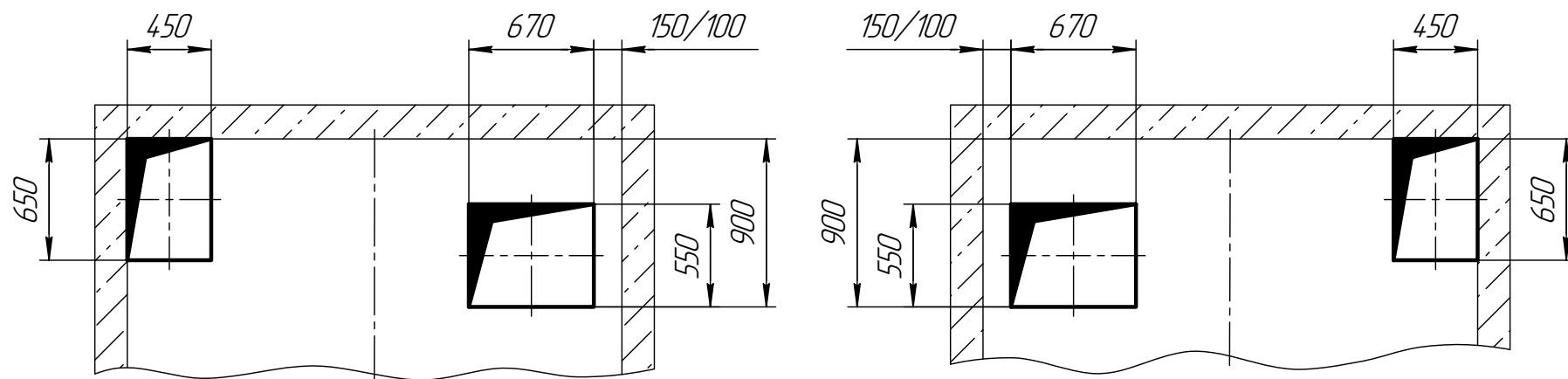


## М(1:25)⊙

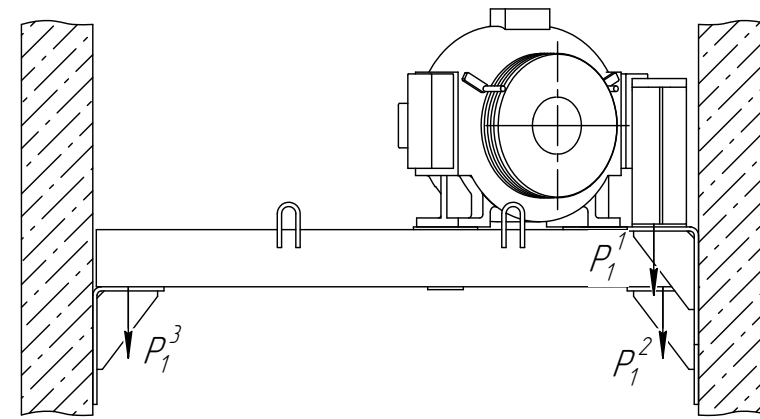
Верхний этаж

## Н(1:25)⊙

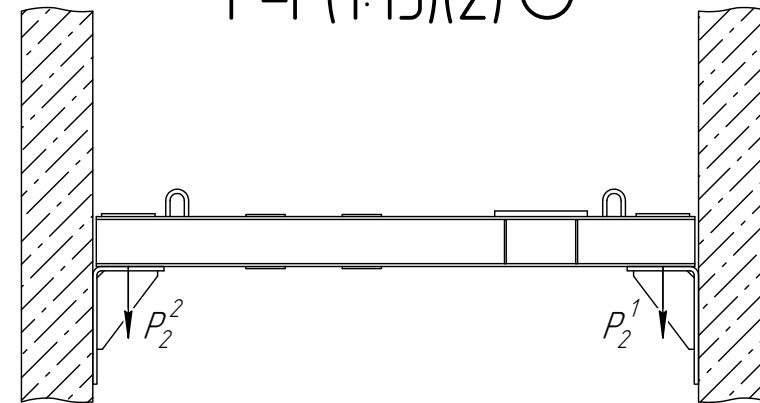
Верхний этаж



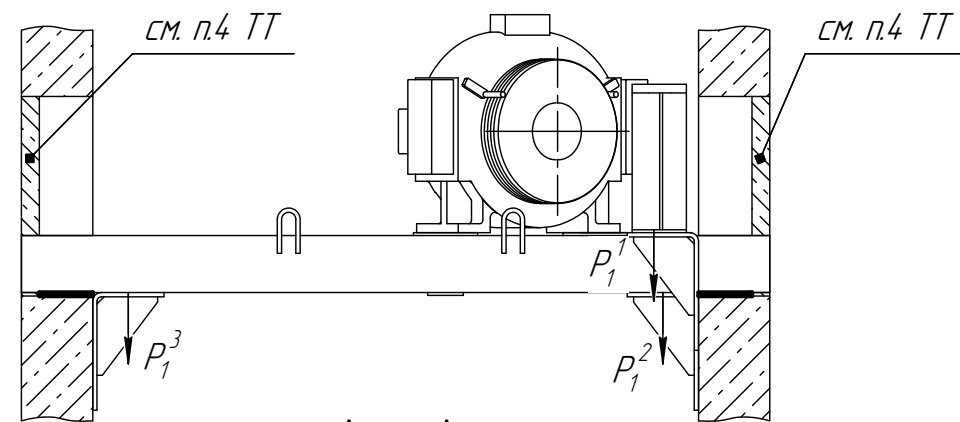
## П-П(1:15)(2)⊙



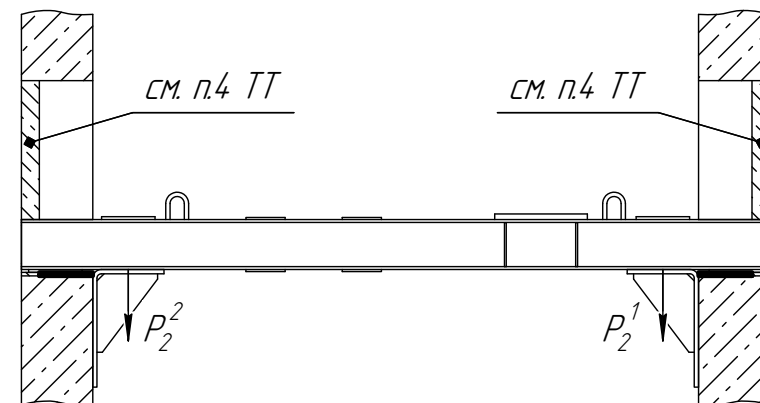
## Р-Р(1:15)(2)⊙



## С-С(1:15)⊙



## Т-Т(1:15)⊙



И-в. № подл. Подп. и дата. Взам. инв. № Инв. № дубл. Подп. и дата.