

ЭЗ 1-000'00'00'09701

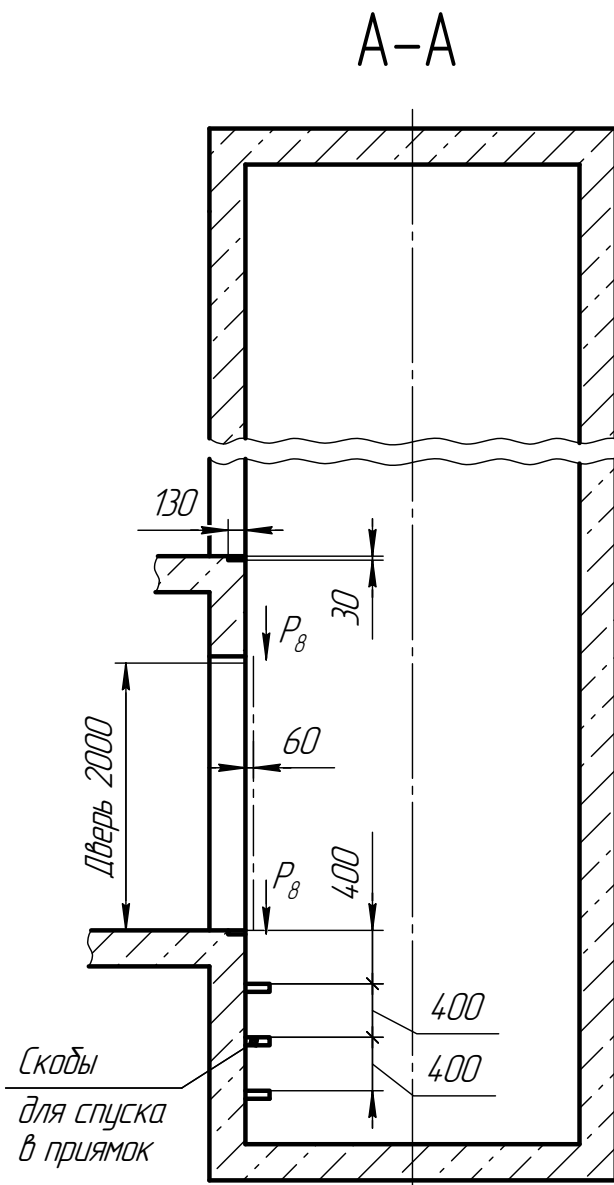
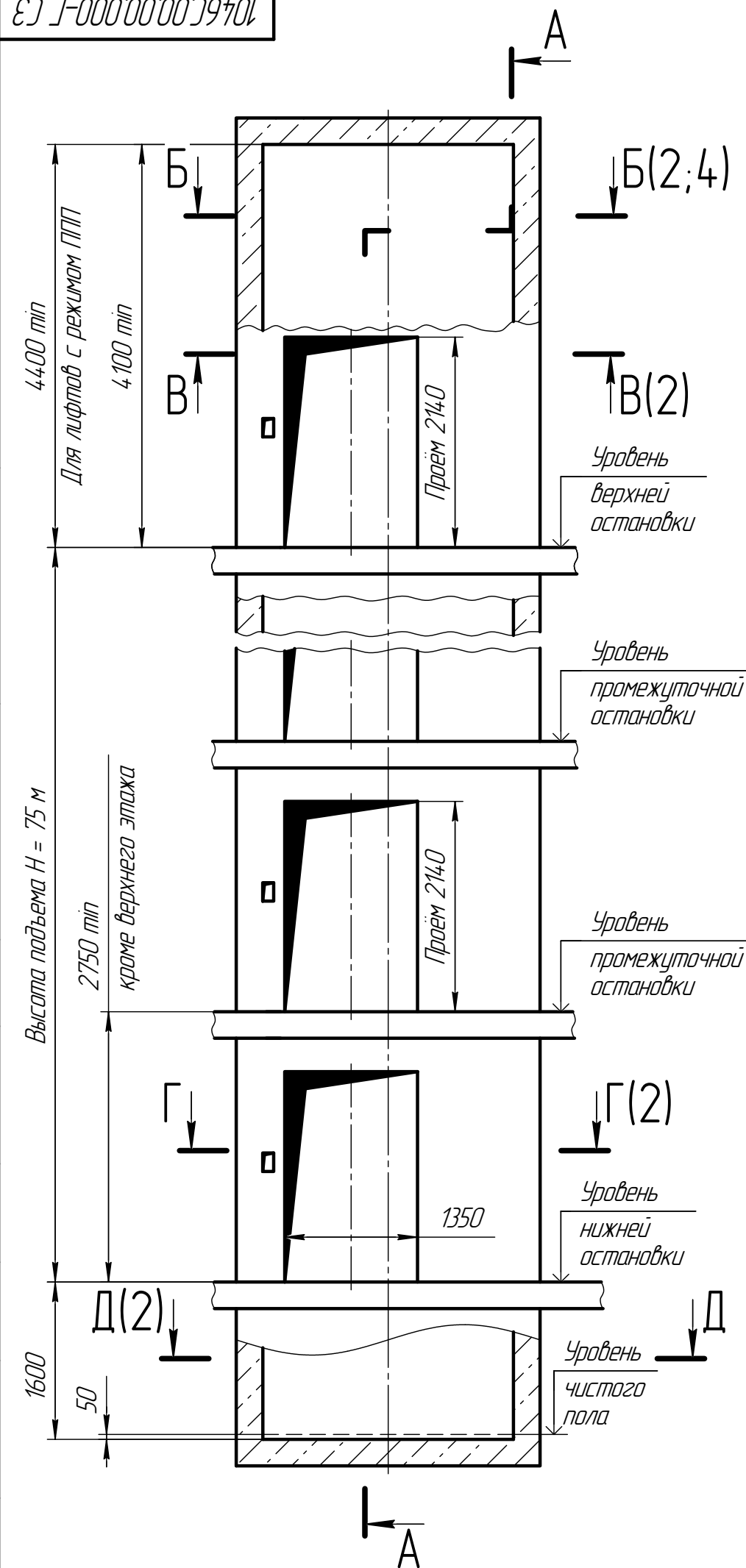


Таблица нагрузок на строительную часть от лифтовой установки

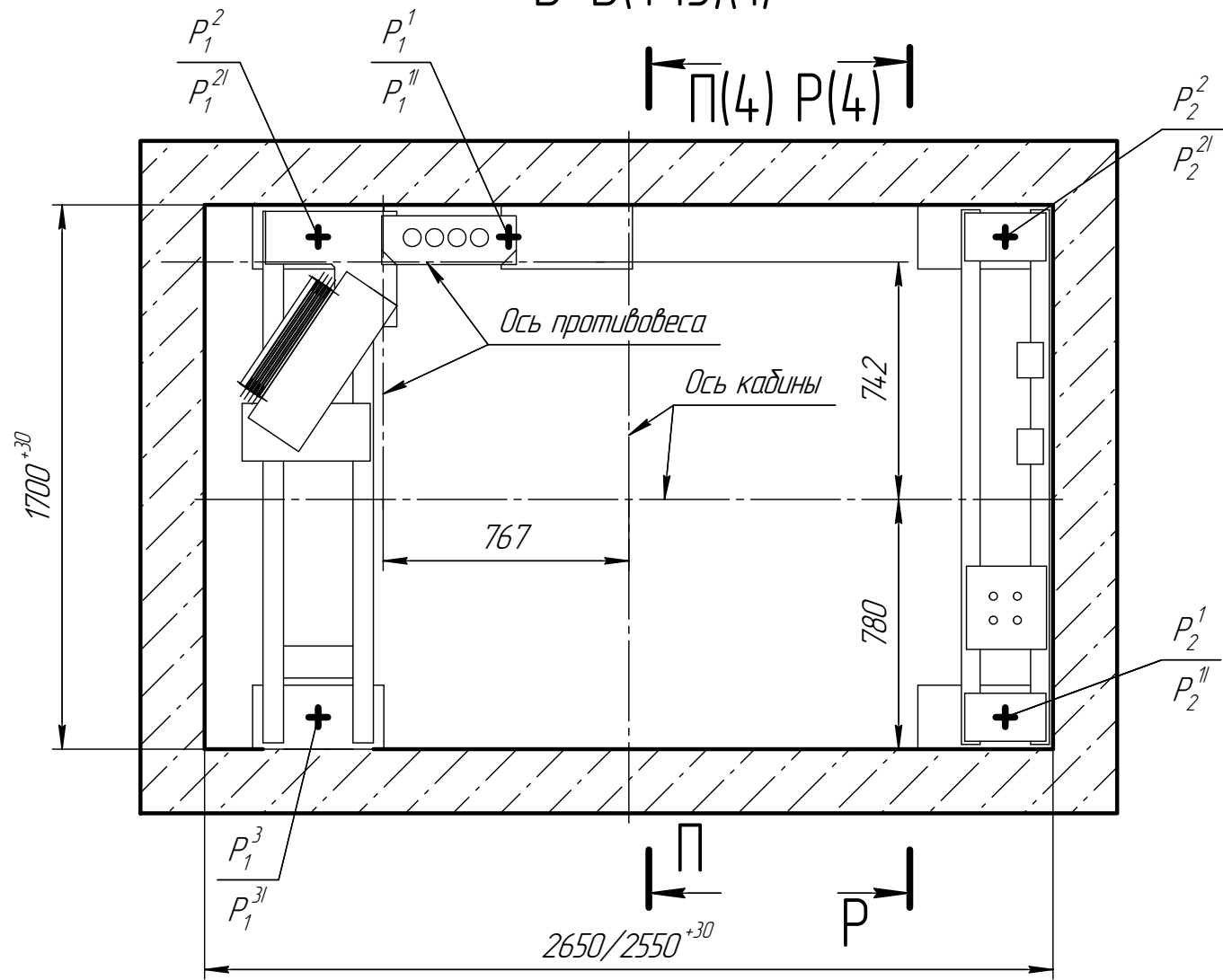
Обозн. нагр.	Величина нагрузки, кН	Схема действия сил	Примечания
P_1^1	10	На опоры балки крепления лебёдки	Постоянные нагрузки
P_1^2	13,7		
P_1^3	9		
P_2^1	8		
P_2^2	4	На опоры балки подвески кабины	Кратковременные нагрузки при посадке кабины на ловители
P_1^{11}	20	На опоры балки крепления лебёдки	
P_1^{21}	27,5		
P_1^{31}	18		
P_2^{11}	16	На опоры балки подвески кабины	
P_2^{21}	8		
P_2	4,2	На детали крепления направляющих	
P_3	1,6		
P_4	3,5		
P_5	4,2	На пять направляющих на плоскость 100x200	Нагрузки действующие одновременно и аварийно
P_6	3,0	На дугер кабины на плоскость 160x160	
P_7	63,5	На дугер противовеса на плоскость 160x160	
P_8	0,8	На детали крепления дверей шахты в плоскости стены	Постоянные нагрузки
P_{10}	15	На монтажные петли	Нагрузка при монтаже
P_{11}	ГОСТ 24258-80	см. лист 3	
P_{12}	13	На пять направляющих противовеса	Постоянные нагрузки

1. При высоте этажа более 3000 мм предусмотреть дополнительные закладные детали для крепления направляющих (лист 3) с шагом не более 3000 мм, при этом первый шаг закладных деталей каждого этажа должен быть 2000 мм.
2. При высоте этажа 3600 мм и более предусмотреть дополнительные отверстия под настилы (лист 3) с шагом не менее 1800 мм и не более 2500 мм.
3. Размеры и размещение отверстий под вызывные посты см. чертёж АСЗ-00-0000-03 альбома строительных заданий ООО "ПКФ СибЛифт".
4. Отверстия для установки балок привода и подвески кабины после монтажа заделать.
5. В местах опоры балки привода и балки подвески кабины выполнить закладные детали 150x600 мм и 150x400 мм соответственно.
6. Остальные технические требования см. в "Общей части" альбома строительных заданий ООО "ПКФ СибЛифт".

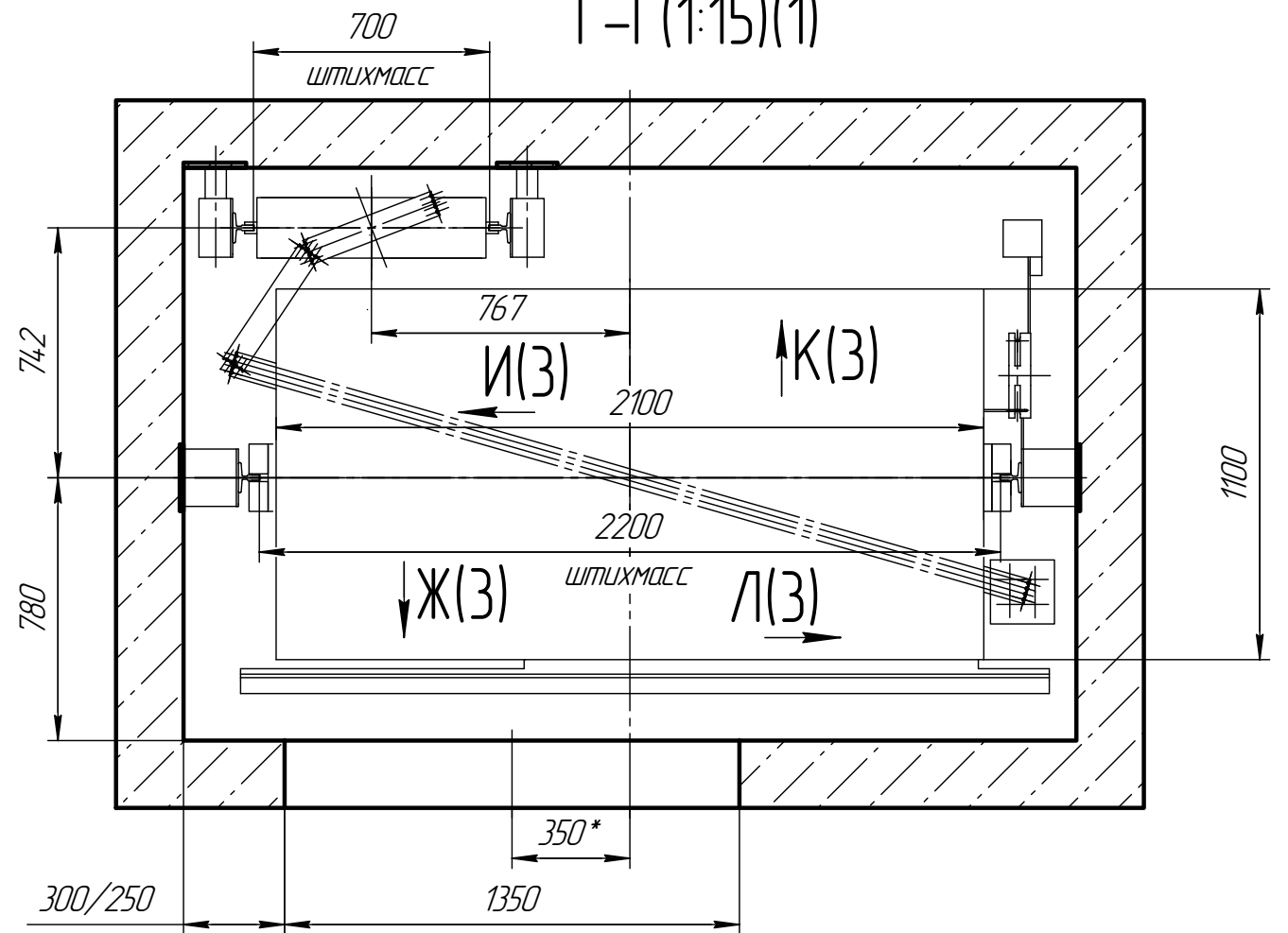
1046С.00.00.000-Г СЗ				Лист	Масса	Масштаб
Лифт пассажирский Q=1000 кг, V=16 м/с Дверной проём 1200 мм, шахта 2650/2550x1700, противовес сзади, кабина 2100x1100x2100				1		1:40
				Лист	1	Листов
				ООО ПКФ СИБЛИФТ		
				Формат А2		

Лист № 1
Склад. №
Инд. № подл.
Взам. инв. №
Инд. № докл.
Подп. и дата
Инд. № подл.

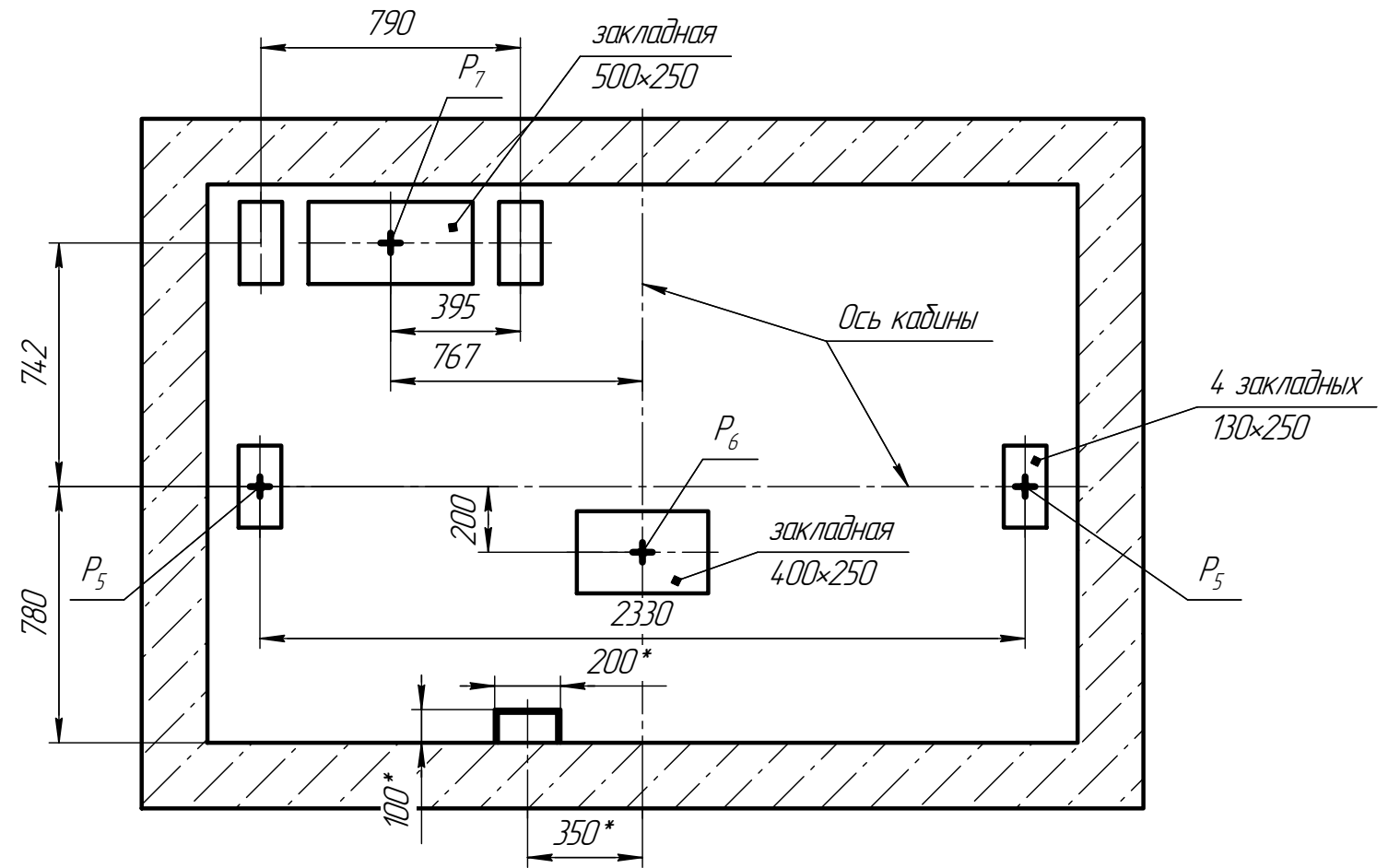
Б-Б(1:15)(1)



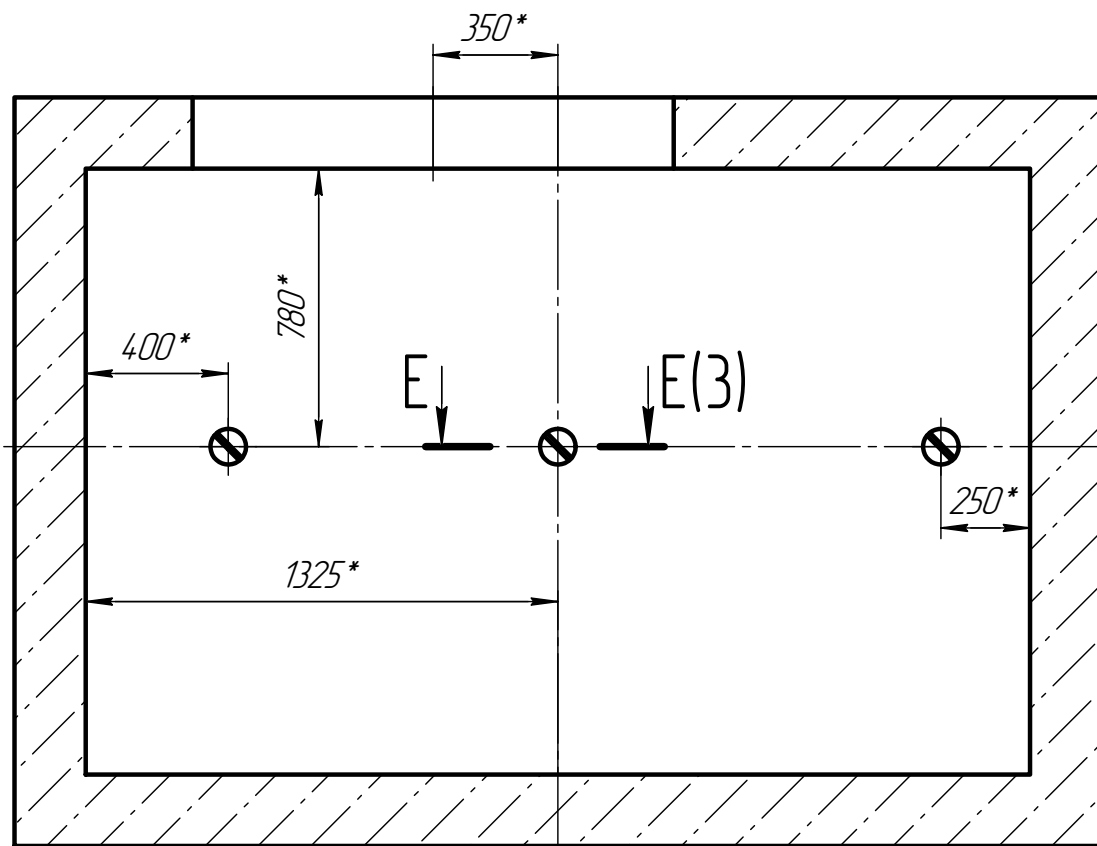
Г-Г(1:15)(1)



Д-Д(1:15)(1)



В-В(1:15)(1)



Изм. № подл. Подп. и дата
 Изм. № доп. Подп. и дата
 Изм. № вно. Подп. и дата
 Изм. № изм. Подп. и дата

Изм. № подл.	Изм. № доп.	Изм. № вно.	Изм. № изм.
Подп.	Подп.	Подп.	Подп.
Дата	Дата	Дата	Дата

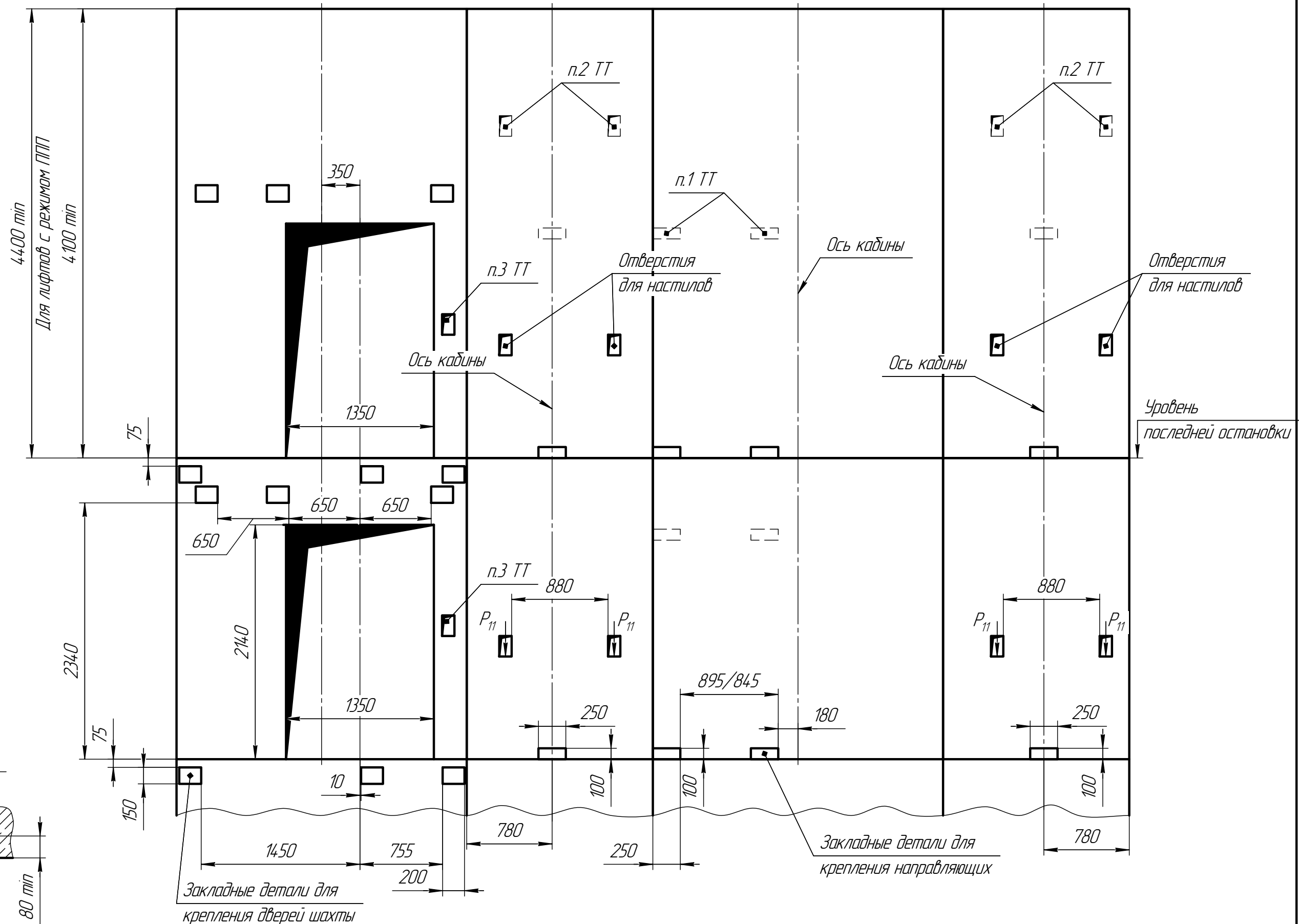
Развертка типового и верхнего этажей
(1:25)

Ж(2)

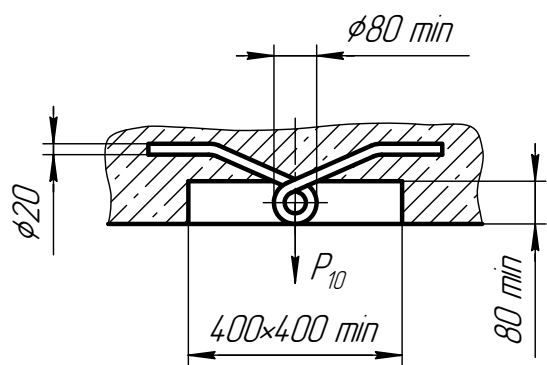
И(2)

К(2)

Л(2)



E-E(1:10)(2)

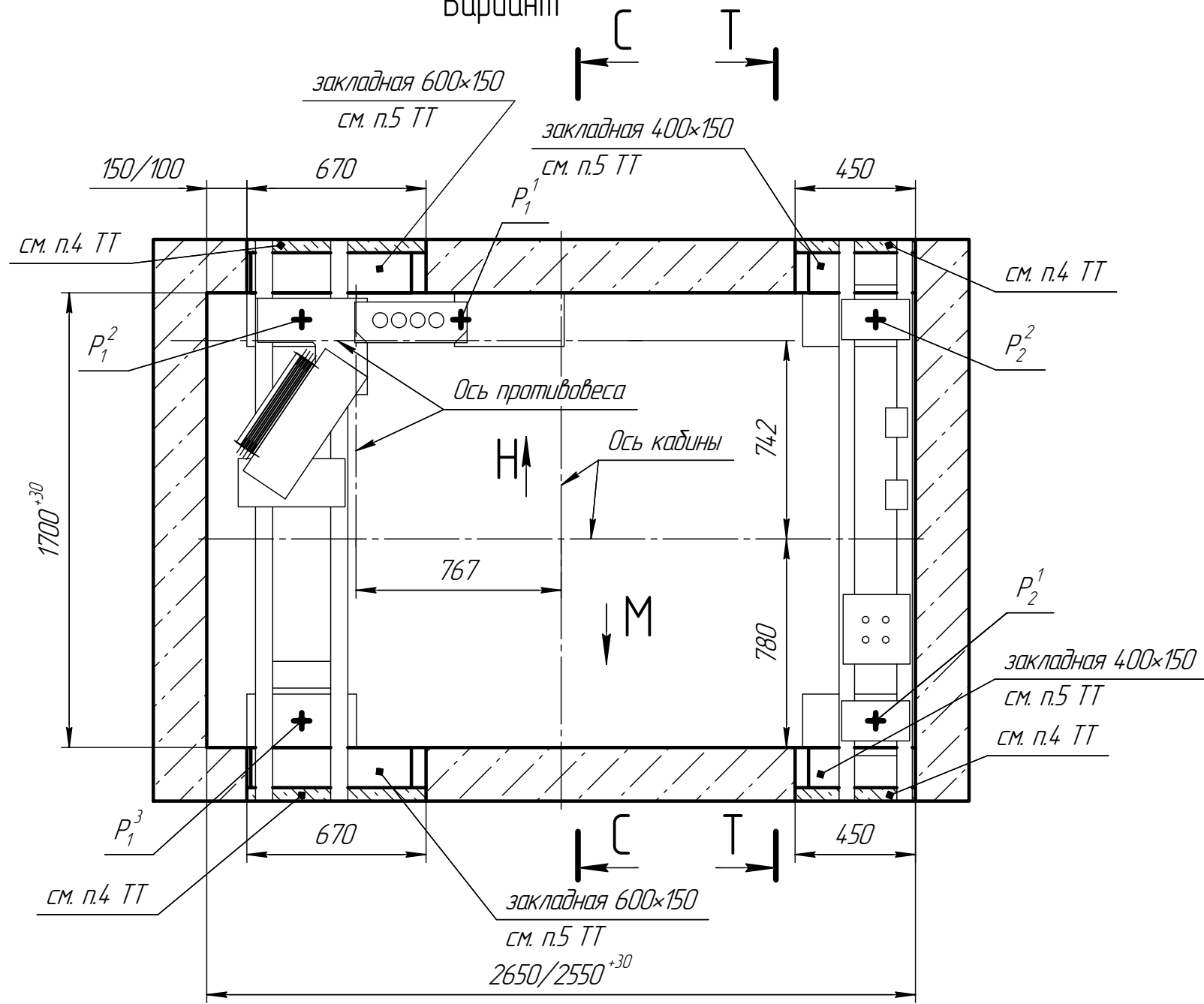


Изм.	Лист	№ докум.	Подп.	Дата

Изм.	№ подл.	Подп.	и дата			
Взам.	Изм.	№ подл.	Изм.	№ подл.	Подп.	и дата

Б-Б(1:15)(1)

Вариант

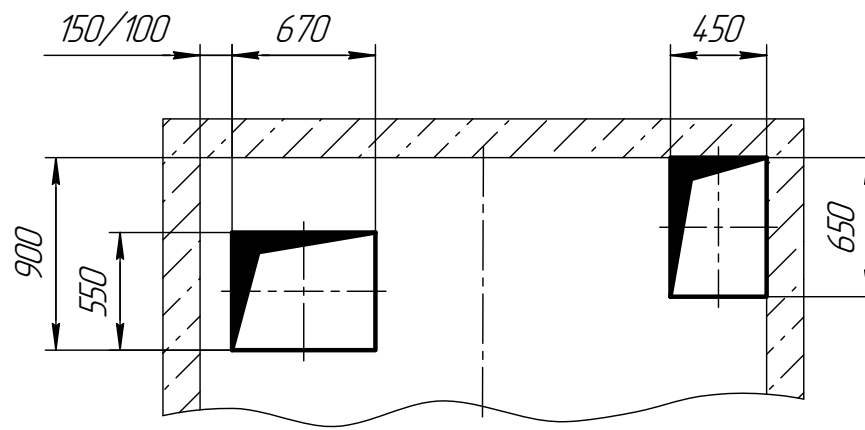
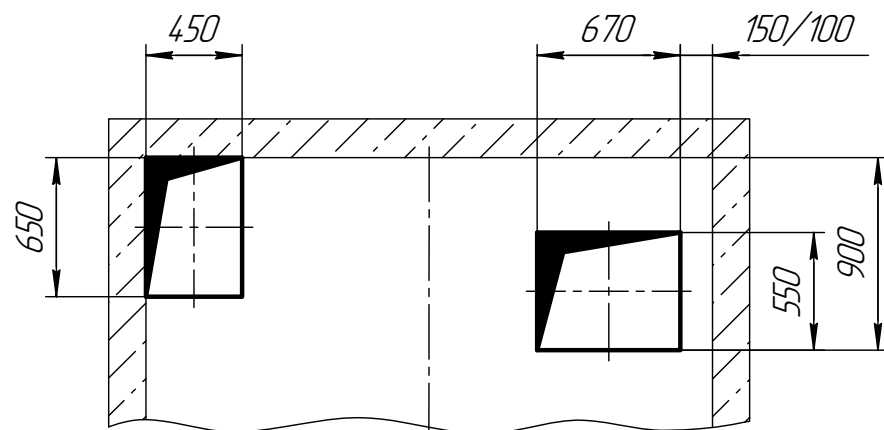


М(1:25)⊙

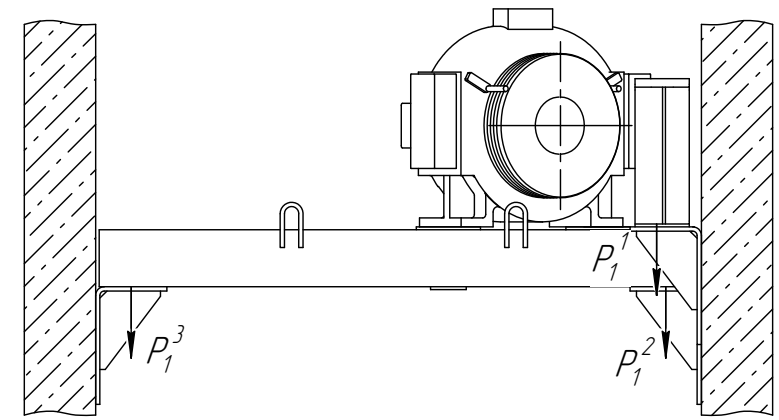
Верхний этаж

Н(1:25)⊙

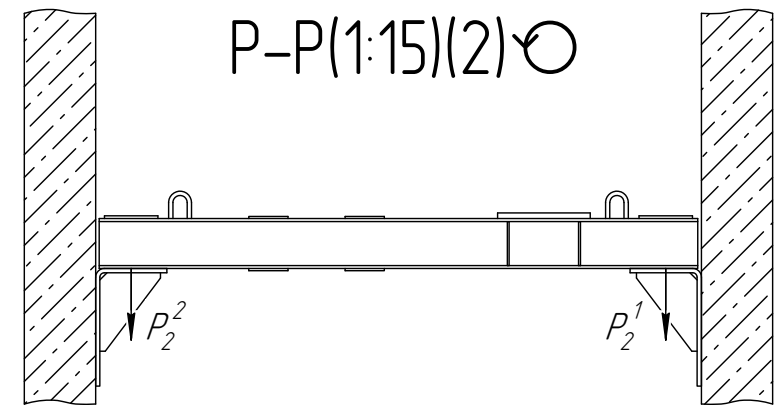
Верхний этаж



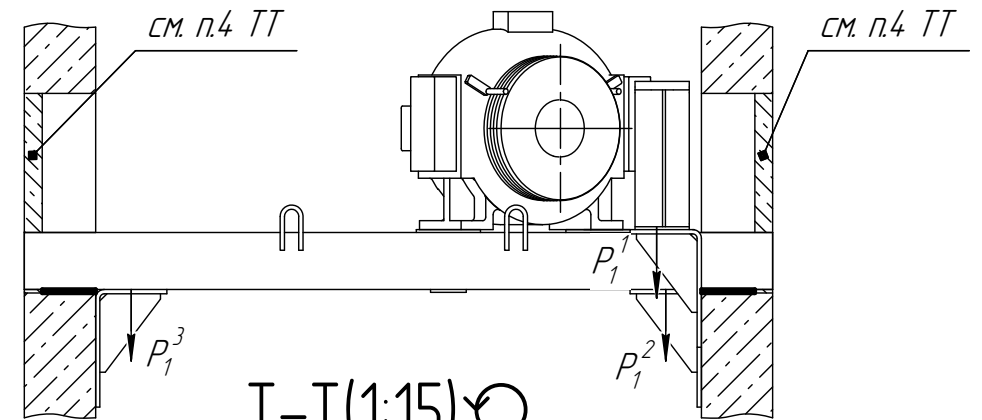
П-П(1:15)(2)⊙



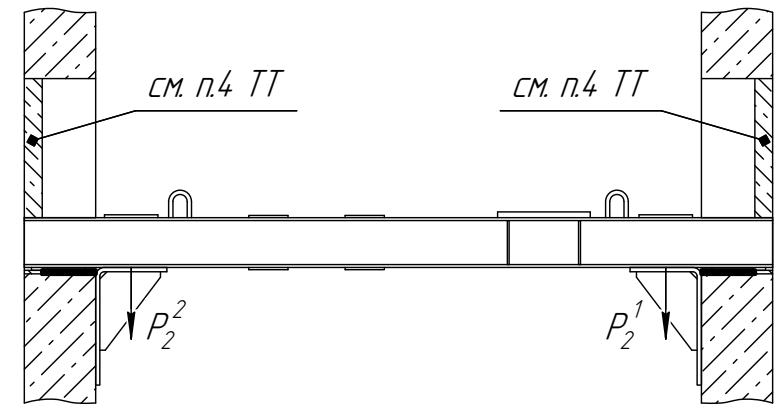
Р-Р(1:15)(2)⊙



С-С(1:15)⊙



Т-Т(1:15)⊙



Инв. № подл. Подп. и дата
 Взам. инв. № Инв. № подл. Подп. и дата